

Série 6, 82 x 60 cm, Charnières pantographes SoftClose KUL15ADF0



Accessoires en option

KFZ10AX0	PANNEAU DE PORTE BLANC+CADRE ALU
KSZGGM00	Beurrier
KUZ20SX0	PORTE INOX POUR LV60CM TOUT INTEGRABLE

Le réfrigérateur intégrable avec MultiBox : emplacement de stockage idéale pour les fruits et légumes - très efficace.

- **Eclairage LED** : éclairage uniforme de votre réfrigérateur, sans éblouissement, et pour fonctionner toute la durée de vie de l'appareil.

Données techniques

Poids brut:	84.000 lbs
Classe d'efficacité énergétique (règlement (UE) 2017/1369) ¹ :	F
Consommation énergétique annuelle moyenne:	180 kWh / an
Volume utile partie congélation:	15 l
Volume utile partie réfrigération:	108 l
Niveau sonore:	38 dB(A) re 1pW
Classe de niveau sonore:	C
Type d'installation:	Encastrable
Nombre de compresseurs:	1
Nombre de circuit de froid:	1
Largeur appareil:	598 mm
Hauteur:	820 mm
Profondeur appareil:	548 mm
Poids net:	35.0 kg
Niche d'encastrement:	820 x 600 x 550 mm
Porte habillable:	Possible en option
Charnière de porte:	Droite réversible
Nombre de clayettes réglables dans le réfrigérateur:	1
Clayettes spéciales bouteille:	non
Froid ventilé:	Non
Y a-t-il un ventilateur dans le compartiment réfrigérateur:	non
Porte inversible:	Oui
Longueur du cordon électrique:	230.0 cm
Niveau sonore:	38 dB(A) re 1pW
Brasseur de froid:	non
Réglage d'économie d'énergie:	non
Technologie de refroidissement:	1 compressor/1 cold circuit
Réfrigération rapide:	non
Compartiment à température contrôlé:	non
Contrôleur d'humidité:	non
Nombre de portes - réfrigérateur:	3
Porte réversible - Réfrigérateur:	non
Compartiments inclinables dans la porte du réfrigérateur:	Oui
Stockage (en gallon):	Oui
Nombre de gallon dans le réservoir:	1
Etagère électrique/motorisée:	non
Matériau des clayettes:	Verre, plastique, grille-support, bois
Alarme de porte ouverte du congélateur:	non
Puissance de raccordement:	90 W
Intensité:	10 A
Tension:	220-240 V
Fréquence:	50 Hz
Autonomie en cas de coupure de courant (h):	8 h
Porte habillable:	Possible en option
Type d'installation:	Sous plan
Niveau sonore:	38 dB(A) re 1pW
Certifié Energy Star:	non
Type de prise:	Fiche cont.terre/Gard.fil ter.
Niche d'encastrement (in):	x
Dimension du produit emballé:	35.03 x 26.37 x 24.40
Poids net:	77.000 lbs

¹ Echelle d'efficacité énergétique allant de A à G



Série 6, 82 x 60 cm, Charnières pantographes SoftClose KUL15ADF0

**Le réfrigérateur intégrable avec MultiBox :
emplacement de stockage idéale pour les
fruits et légumes - très efficace.**

Puissance et consommation

- Charnière plate
- Classe d'efficacité énergétique Classe énergie_Eu19: F sur une échelle allant de A à G
- Volume total : 123 l
- Volume réfrigérateur : 108 l
- Volume congélateur : 15 l
- Pouvoir de congélation en 24h : 3.4 kg
- Consommation énergétique : 180 kWh/a kWh/an
- Classe climatique : SN-ST
- Niveau sonore : 38 DB, classe d'efficacité sonore : Classe sonore_Eu19: C
- Autonomie en cas de coupure électrique : 8 h

Design

- Entrée et sortie d'air par le socle, ne nécessite pas de découpe dans le plan de travail
- Plus facile à nettoyer, intérieur lisse

Confort et sécurité

- Régulation électronique avec affichage LED de la température
- Dégivrage automatique dans le réfrigérateur

REFRIGERATEUR

- 2 clayettes en verre de sécurité, dont 1 réglables en hauteur
- 1 grands et 2 petits balconnets
- Support à bouteilles dans balconnet XXL
- Eclairage LED dans le réfrigérateur

Système de conservation

- 1 freshBox
- Grand tiroir coulissant

CONGELATEUR

- 1 compartiment congélateur intérieur
- Compartiment adapté pour pizzas

INFORMATIONS TECHNIQUES

- Pieds avant réglables en hauteur
- Charnières à droite, réversibles
- Puissance de raccordement: 90 W
- Voltage 220 - 240 V

Dimensions

- Encastrement H x L x P : 82 cm x 60 cm x 55 cm
- Dimensions (H x L x P) : 82 x 59.8 x 54.8 cm

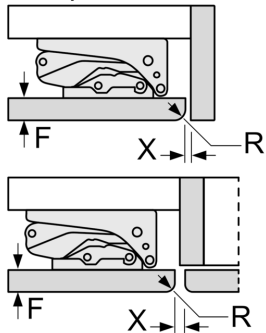
Accessoires

- bac à glaçons, casier à oeufs

**Série 6, 82 x 60 cm, Charnières
pantographes SoftClose
KUL15ADF0**

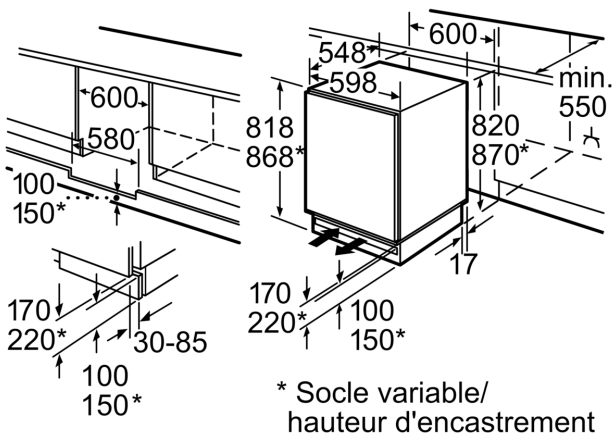
Mesures en mm

Recommandation de dimension d'espace libre pour charnière plate



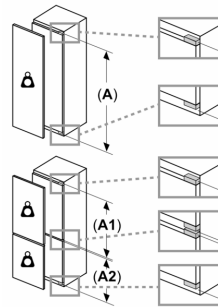
F	R	X
16-19	0-3	2,5
20	0-1	3
	2-3	2,5
21	0-1	3
	2-3	2,5
22	0	4
	1	3,5
	2-3	3

Les dimensions d'espace libre recommandées dans le tableau doivent être respectées afin d'assurer une ouverture sans collision des portes de l'appareil, et d'éviter ainsi d'endommager les meubles de cuisine.



Place pour le raccordement électrique sur le côté à droite ou à gauche à côté de l'appareil. Entrée et sortie d'air dans le socle.

Mesures en mm



Poids maximal admissible des façades de l'appareil

Les façades d'appareils montés qui dépassent le poids autorisé peuvent provoquer des dommages et entraîner un dysfonctionnement des charnières

- Δ Poids
- A: Hauteur de la porte de l'appareil, charnières comprises, en mm
- B: Charnière non amortie, façade de l'appareil en kg
- C: Charnière amortie, façade de l'appareil en kg

D: Charge supplémentaire possible en kg avec le kit de charge lourde

A	B	C	D
1500-1750	22	22	B+5 / C+5
720-1400	19	19	
A1	15	19	
A2	15	19	

