

**Série 6, built-in fridge, 140 x 56 cm,
charnières pantographes
KIR51AFF0**



Le réfrigérateur en A++ avec VitaFresh plus : consommation très économique - conserve vos fruits et légumes riches en vitamines et frais jusqu'à deux fois plus longtemps

- **Eclairage LED** : éclairage uniforme de votre réfrigérateur, sans éblouissement, et pour fonctionner toute la durée de vie de l'appareil.
- **Clayette Easy Access** : grâce à cette clayette coulissante en verre, le contenu de votre réfrigérateur est beaucoup plus accessible.
- **VarioShelf** : espace pour les plats et bouteilles grâce à une tablette en verre divisible qui se replie en cas de non-utilisation
- **SuperCooling** : refroidit les nouveaux aliments plus rapidement, tout en protégeant les aliments déjà à l'intérieur du réfrigérateur

Poids brut:	123.000 lbs
Classe d'efficacité énergétique (règlement (UE) 2017/1369):	F
Consommation énergétique annuelle moyenne:	133 kWh / an
Volume utile partie congélation:	0 l
Volume utile partie réfrigération:	247 l
Niveau sonore:	33 dB(A) re 1pW
Classe de niveau sonore:	B
Type d'installation:	Encastrable
Nombre de compresseurs:	1
Nombre de circuit de froid:	1
Largeur appareil:	558 mm
Hauteur:	1397 mm
Profondeur appareil:	545 mm
Poids net:	51.7 kg
Niche d'encastrement:	1400 x 560 x 550 mm
Porte habillable:	livré sans façade
Charnière de porte:	Droite réversible
Nombre de clayettes réglables dans le réfrigérateur:	5
Clayettes spéciales bouteille:	non
Froid ventilé:	Non
Y a-t-il un ventilateur dans le compartiment réfrigérateur:	non
Porte inversible:	Oui
Longueur du cordon électrique:	230.0 cm
Niveau sonore:	33 dB(A) re 1pW
Brasseur de froid:	non
Réglage d'économie d'énergie:	non
Technologie de refroidissement:	1 compressor/1 cold circuit
Réfrigération rapide:	Oui
Compartiment à température contrôlé:	non
Contrôleur d'humidité:	Oui
Nombre de portes - réfrigérateur:	4
Porte réversible - Réfrigérateur:	non
Compartiments inclinables dans la porte du réfrigérateur:	non
Stockage (en gallon):	Oui
Nombre de gallon dans le réservoir:	1
Etagère électrique/motorisée:	non
Matériau des clayettes:	Verre, plastique
Alarme de porte ouverte du congélateur:	non
Puissance de raccordement:	90 W
Intensité:	10 A
Tension:	220-240 V
Fréquence:	50 Hz
Porte habillable:	livré sans façade
Type d'installation:	Tout intégrable
Niveau sonore:	33 dB(A) re 1pW
Certifié Energy Star:	non
Type de prise:	Fiche cont.terre/Gard.fil ter.
Niche d'encastrement (in):	x
Dimension du produit emballé:	57.87 x 24.40 x 25.11

KS10Z020 :
KSZGGM00 Beurrier



Poids net: 114.000 lbs



Série 6, built-in fridge, 140 x 56 cm, charnières pantographes KIR51AFF0

Le réfrigérateur en A++ avec VitaFresh plus : consommation très économique - conserve vos fruits et légumes riches en vitamines et frais jusqu'à deux fois plus longtemps

Puissance et consommation

- Classe d'efficacité énergétique Classe énergie_Eu19: F sur une échelle allant de A à G
- Volume total : 247 l
- Volume réfrigérateur : 247 l
- Volume congélateur : 0 l
- Consommation énergétique : 133 kWh/a kWh/an
- Classe climatique : SN-ST
- Niveau sonore : 33 DB, classe d'efficacité sonore : Classe sonore_Eu19: B
- Sur base des résultats du test normalisé de 24 heures. Consommation réelle en fonction de l'usage/emplacement de l'appareil.

Design

- Eclairage LED

Confort et sécurité

- Régulation électronique de la T°C avec contrôle digital
- FreshSense : température constante par technologie de capteurs intelligents
- Dégivrage automatique dans le réfrigérateur
- Touche Super réfrigération avec arrêt automatique
- Signal porte ouverte

REFRIGERATEUR

- 6 clayettes en verre de sécurité (5 réglables en hauteur)
- 5 balconnets

Système de conservation

- HydroFresh Box

Dimensions

- Dimensions (H x L x P) : 139.7 x 55.8 x 54.5 cm
- Encastrement H x L x P : 140 cm x 56 cm x 55 cm

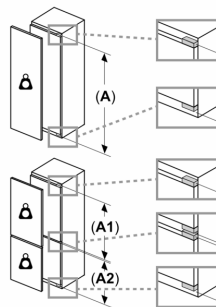
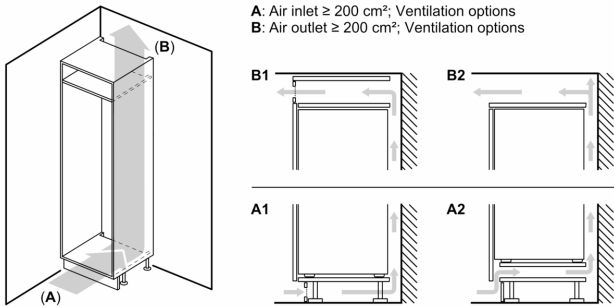
INFORMATIONS TECHNIQUES

- Charnières à droite, réversibles
- Puissance de raccordement: 90 W
- Voltage 220 - 240 V

Accessoires

- casier à oeufs

**Série 6, built-in fridge, 140 x 56 cm,
charnières pantographes
KIR51AFF0**



Poids maximal admissible des façades de l'appareil

Les façades d'appareils montés qui dépassent le poids autorisé peuvent provoquer des dommages et entraîner un dysfonctionnement des charnières

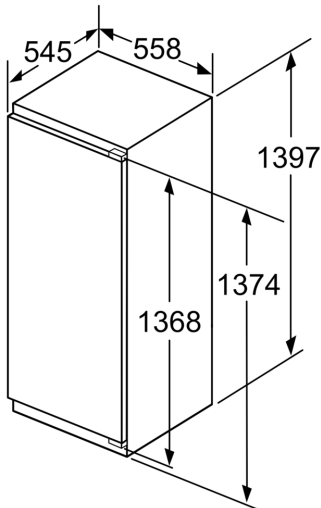
Δ Poids
A: Hauteur de la porte de l'appareil, charnières comprises, en mm

B: Charnière non amortie, façade de l'appareil en kg

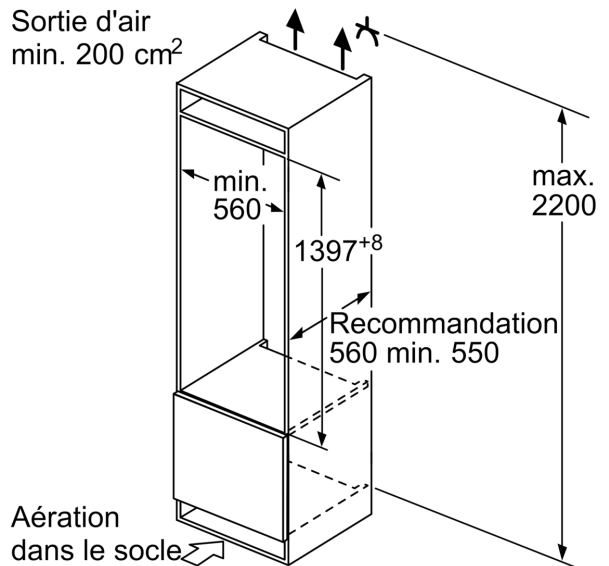
C: Charnière amortie, façade de l'appareil en kg

D: Charge supplémentaire possible en kg avec le kit de charge lourde

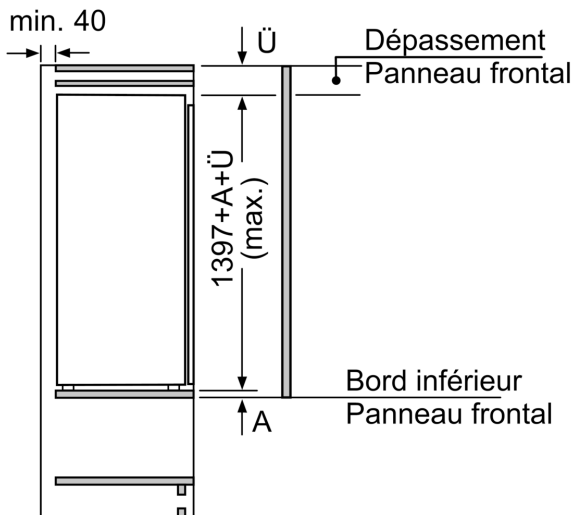
A	B	C	D
1500-1750	22	22	
720-1400	19	19	B+5 / C+5
A1	15	19	
A2	15	19	



Mesures en mm

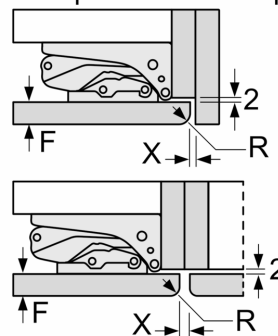


Mesures en mm



Mesures en mm

**Mesures en mm
Recommandation de dimension d'espace libre pour charnière plate**



F	R	X
16-19	0-3	2,5
20	0-1	3
	2-3	2,5
21	0-1	3
	2-3	2,5
22	0	4
	1	3,5
	2-3	3

Les dimensions d'espace libre recommandées dans le tableau doivent être respectées afin d'assurer une ouverture sans collision des portes de l'appareil, et d'éviter ainsi d'endommager les meubles de cuisine.