

Série 6, built-in fridge, 102.1 x 55.8 cm, Charnières pantographes SoftClose KIR31ADD1



Accessoires en option

KFZ30AX0 :
KSZGGM00 Beurrier

- **Eco Airflow** : un système de circulation homogène de l'air pour une température constante dans tout le réfrigérateur.
- **Fonction Super réfrigération** : refroidit rapidement les nouveaux aliments pour préserver les autres.
- **Éclairage LED** : pour une visibilité parfaite sur vos produits frais.

Données techniques

Poids brut:	87.000 lbs
Classe d'efficacité énergétique (règlement (UE) 2017/1369) ¹ :	D
Consommation énergétique annuelle moyenne:	77 kWh / an
Volume utile partie congélation:	0 l
Volume utile partie réfrigération:	165 l
Niveau sonore:	27 dB(A) re 1pW
Classe de niveau sonore:	A
Type d'installation:	Encastrable
Nombre de compresseurs:	1
Nombre de circuit de froid:	1
Largeur appareil:	558 mm
Hauteur:	1021 mm
Profondeur appareil:	548 mm
Poids net:	36.5 kg
Niche d'encastrement:	1025x560x550 mm
Porte habillable:	Possible en option
Charnière de porte:	Droite réversible
Nombre de clayettes réglables dans le réfrigérateur:	3
Clayettes spéciales bouteille:	Oui
Y a-t-il un ventilateur dans le compartiment réfrigérateur:	non
Porte inversible:	Oui
Longueur du cordon électrique:	230 cm
Brasseur de froid:	non
Réglage d'économie d'énergie:	non
Technologie de refroidissement:	1 compresseur/1 cold circuit
Réfrigération rapide:	Oui
Compartiment à température contrôlé:	non
Contrôleur d'humidité:	non
Nombre de portes - réfrigérateur:	2
Porte réversible - Réfrigérateur:	Oui
Compartiments inclinables dans la porte du réfrigérateur:	non
Stockage (en gallon):	Oui
Nombre de gallon dans le réservoir:	1
Etagère électrique/motorisée:	non
Matériau des clayettes:	Verre
Alarme de porte ouverte du congélateur:	non
Intensité:	10 A
Tension:	220-240 V
Fréquence:	50 Hz
Porte habillable:	Possible en option
Type d'installation:	Tout intégrable
Certifié Energy Star:	non
Type de prise:	Fiche cont.terre/Gard.fil ter.
Niche d'encastrement (in):	x
Dimension du produit emballé:	42.91 x 24.40 x 25.19
Poids net:	81.000 lbs



¹ Echelle d'efficacité énergétique allant de A à G

Série 6, built-in fridge, 102.1 x 55.8 cm, Charnières pantographes SoftClose KIR31ADD1

- Réfrigérateur encastrable
- Montage facile
- Charnière plate

Puissance et consommation

- Classe d'efficacité énergétique Classe énergie_Eu19: D sur une échelle allant de A à G
- Volume total : 165 l
- Volume réfrigérateur : 165 l
- Consommation énergétique : 77 kWh/a kWh/an
- Classe climatique : SN-ST
- Niveau sonore : 27 DB, classe d'efficacité sonore : Classe sonore_Eu19: A

Design

- Eclairage LED dans le réfrigérateur

Confort et sécurité

- Régulation électronique avec affichage LED de la température
- Touche Super réfrigération avec arrêt automatique

REFRIGERATEUR

- 4 clayettes en verre de sécurité, dont 3 réglables en hauteur
- 1 balconnets
- 3 balconnets
- Clayette à bouteilles chromé

Système de conservation

- 1 compartiment VitaFresh avec contrôle de l'humidité - les fruits et légumes restent frais et riches en vitamines plus longtemps

CONGELATEUR

Dimensions

- Dimensions (H x L x P) : 102.1 x 55.8 x 54.8 cm
- Encastrement H x L x P : 102.5 cm x 56 cm x 55 cm

INFORMATIONS TECHNIQUES

- Voltage 220 - 240 V

Accessoires

Options spécifiques au pays

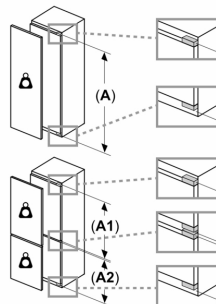
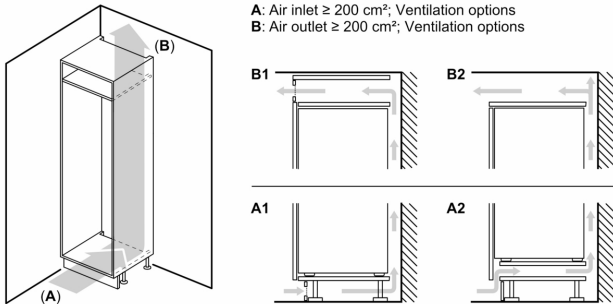
- Sur base des résultats du test normalisé de 24 heures. Consommation réelle en fonction de l'usage/emplacement de l'appareil.

Environnement et sécurité

Installation

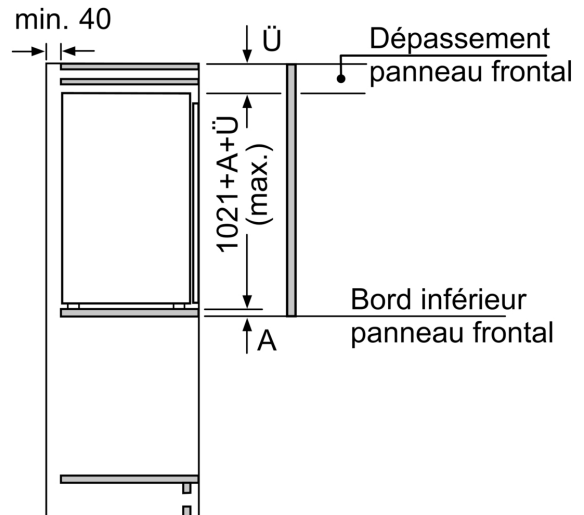
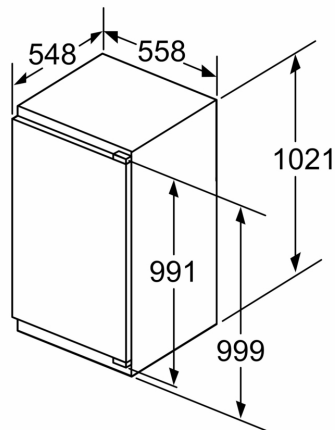
INFORMATIONS GENERALES

Série 6, built-in fridge, 102.1 x 55.8 cm, Charnières pantographes SoftClose KIR31ADD1



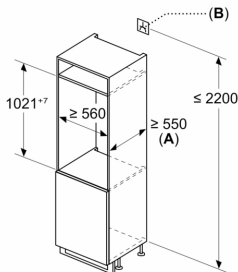
A	B	C	D
1500-1750	22	22	B+5 / C+5
720-1400	19	19	
A1	15	19	
A2	15	19	

Mesures en mm



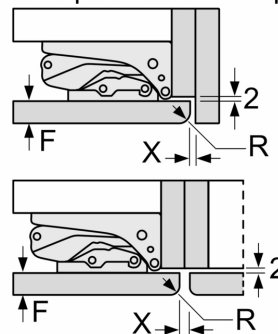
Mesures en mm

Mesures en mm



A: $\geq 560 \text{ mm}$ (recommandé)
 B: Prise

Mesures en mm
 Recommandation de dimension d'espace libre pour charnière plate



F	R	X
16-19	0-3	2,5
20	0-1	3
	2-3	2,5
21	0-1	3
	2-3	2,5
22	0	4
	1	3,5
	2-3	3

Les dimensions d'espace libre recommandées dans le tableau doivent être respectées afin d'assurer une ouverture sans collision des portes de l'appareil, et d'éviter ainsi d'endommager les meubles de cuisine.