

**Série 6, built-in fridge, 102.5 x 56 cm, Charnières pantographes SoftClose  
KIR31ADD0**



**Le réfrigérateur avec VitaFresh plus en A+++ et TouchControl : conserve vos fruits et légumes frais jusqu'à 3 fois plus longtemps - refroidit très efficacement**

- **Eclairage LED** : éclairage uniforme de votre réfrigérateur, sans éblouissement, et pour fonctionner toute la durée de vie de l'appareil.
- **Clayette Easy Access** : grâce à cette clayette coulissante en verre, le contenu de votre réfrigérateur est beaucoup plus accessible.
- **VarioShelf** : espace pour les plats et bouteilles grâce à une tablette en verre divisible qui se replie en cas de non-utilisation
- **SuperCooling** : refroidit les nouveaux aliments plus rapidement, tout en protégeant les aliments déjà à l'intérieur du réfrigérateur

**Données techniques**

|   |                                |
|---|--------------------------------|
| Poids brut: .....   | 93.000 lbs                     |
| Classe d'efficacité énergétique: .....  | D                              |
| Consommation énergétique annuelle moyenne en kWh/an: .....                    | .78 kWh / an                   |
| Somme des volumes des compartiments de congélation: .....                     | 0 l                            |
| Somme des volumes des compartiments pour denrées hautement périssables: ..... | 172 l                          |
| Émissions de bruit acoustique dans l'air: .....                               | 33 dB(A) re 1 pW               |
| Classe d'émissions de bruit acoustique dans l'air: .....                      | B                              |
| Pose-libre / Intégré: .....   | Encastrable                    |
| Nombre de compresseurs: .....   | 1                              |
| Nombre de circuit de froid: .....   | 1                              |
| Largeur: .....  | 558 mm                         |
| Hauteur: .....  | 1021 mm                        |
| Profondeur appareil: .....  | 545 mm                         |
| Poids net: .....  | 39.1 kg                        |
| Niche d'encastrement: .....   | 1025.0 x 560 x 550 mm          |
| Porte habillable: .....   | Possible, avec accessoire      |
| Charnières de porte: .....  | Droite réversible              |
| Nombre de clayettes dans le réfrigérateur: .....                              | 4                              |
| Clayettes spéciales bouteille: .....  | non                            |
| Froid ventilé: .....  | Non                            |
| Y a-t-il un ventilateur dans le compartiment réfrigérateur: .....             | non                            |
| Porte inversible: .....   | Oui                            |
| Longueur du cordon électrique: .....  | 230.0 cm                       |
| Niveau sonore: .....  | 33 dB(A) re 1 pW               |
| Brasseur de froid: .....  | non                            |
| Réglage d'économie d'énergie: .....   | non                            |
| Technologie de refroidissement: .....   | 1 compressor/1 cold circuit    |
| Réfrigération rapide: .....   | Oui                            |
| Compartiment à température contrôlé: .....                                    | non                            |
| Contrôleur d'humidité: .....  | Oui                            |
| Nombre de porte -réfrigérateur: .....   | 4                              |
| Porte réversible - Réfrigérateur: .....                                       | non                            |
| Compartiments inclinables dans la porte du réfrigérateur: .....               | Oui                            |
| Stockage (en gallon): .....   | Oui                            |
| Nombre de gallon dans le réservoir: .....                                     | 1                              |
| Etagère électrique/motorisée: .....   | non                            |
| Matériau des clayettes: .....   | Verre, plastique               |
| Alarme de porte ouverte du congélateur: .....                                 | non                            |
| Puissance: .....  | 90 W                           |
| Intensité: .....  | 10 A                           |
| Tension: .....  | 220-240 V                      |
| Fréquence: .....  | 50 Hz                          |
| Porte habillable: .....   | Possible, avec accessoire      |
| Type d'installation: .....  | Entièrement intégrable         |
| Niveau sonore: .....  | 33 dB(A) re 1 pW               |
| Certifié Energy Star: .....   | non                            |
| Type de prise: .....  | Fiche cont.terre/Gard.fil ter. |
| Niche d'encastrement (in): .....  | 1-7                            |

**Accessoires en option**

- KFZ30AX0 :  
KSZ10020 Porte bouteilles  
KSZGGM00 Beurrier



Dimension du produit emballé: .....42.91 x 24.40 x 25.19  
Poids net: .....86.000 lbs



## **Série 6, built-in fridge, 102.5 x 56 cm, Charnières pantographes SoftClose KIR31ADD0**

### **Le réfrigérateur avec VitaFresh plus en A+++ et TouchControl : conserve vos fruits et légumes frais jusqu'à 3 fois plus longtemps - refroidit très efficacement**

#### **Puissance et consommation**

- Classe d'efficacité énergétique Classe énergie\_Eu19: D sur une échelle allant de A à G
- Volume total : 172 l
- Volume réfrigérateur : 172 l
- Volume congélateur : 0 l
- Consommation énergétique : 78 kWh/a kWh/an
- Classe climatique : SN-ST
- Niveau sonore : 33 DB, classe d'efficacité sonore : Classe sonore\_Eu19: B
- Sur base des résultats du test normalisé de 24 heures. Consommation réelle en fonction de l'usage/emplacement de l'appareil.

#### **Design**

- Eclairage LED

#### **Confort et sécurité**

- Régulation électronique de la T°C avec contrôle digital
- FreshSense : température constante par technologie de capteurs intelligents
- Dégivrage automatique dans le réfrigérateur
- Touche Super réfrigération avec arrêt automatique
- Signal porte ouverte

#### **REFRIGERATEUR**

- 5 clayettes en verre de sécurité (4 réglables en hauteur)
- 5 balconnets

#### **Système de conservation**

- HydroFresh Box

#### **Dimensions**

- Dimensions (H x L x P) : 102.1 x 55.8 x 54.5 cm
- Encastrement H x L x P : 102.5 cm x 56 cm x 55 cm

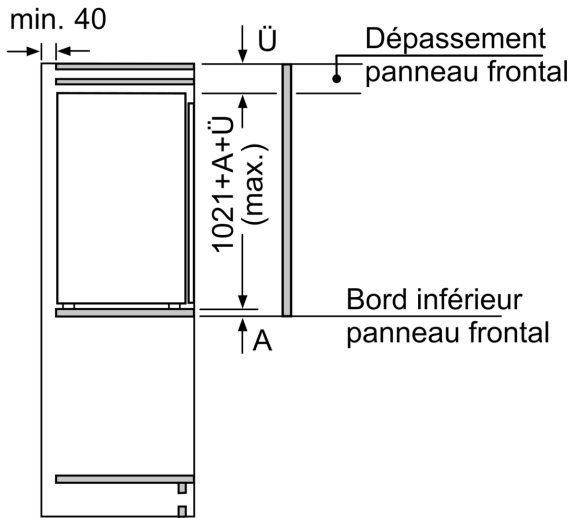
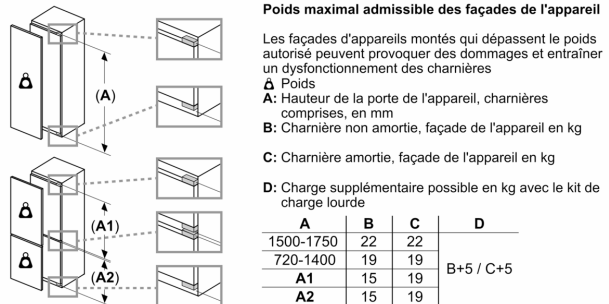
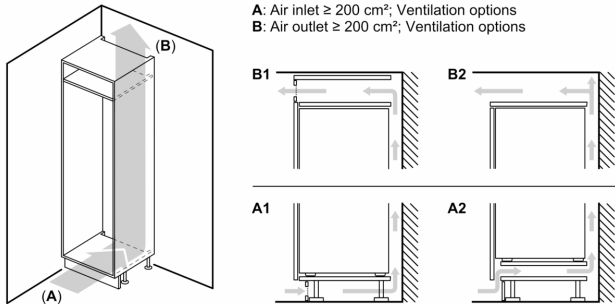
#### **INFORMATIONS TECHNIQUES**

- Charnières à droite, réversibles
- Puissance de raccordement: 90 W
- Voltage 220 - 240 V

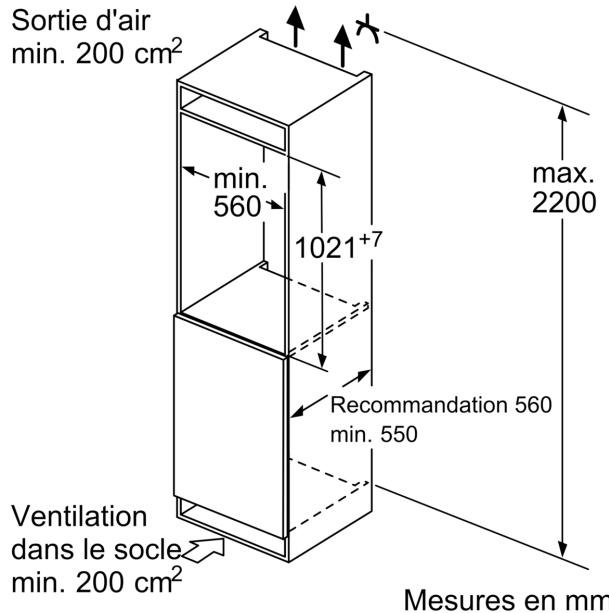
#### **Accessoires**

- casier à oeufs

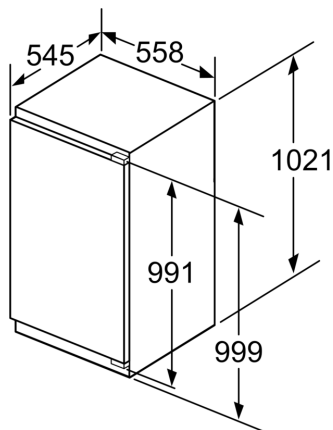
**Série 6, built-in fridge, 102.5 x 56 cm, Charnières pantographes SoftClose KIR31ADD0**



Mesures en mm

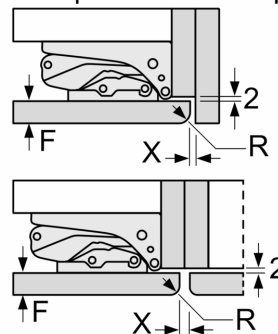


Mesures en mm



Mesures en mm

**Mesures en mm**  
 Recommandation de dimension d'espace libre pour charnière plate



| F     | R   | X   |
|-------|-----|-----|
| 16-19 | 0-3 | 2,5 |
| 20    | 0-1 | 3   |
|       | 2-3 | 2,5 |
| 21    | 0-1 | 3   |
|       | 2-3 | 2,5 |
| 22    | 0   | 4   |
|       | 1   | 3,5 |
|       | 2-3 | 3   |

Les dimensions d'espace libre recommandées dans le tableau doivent être respectées afin d'assurer une ouverture sans collision des portes de l'appareil, et d'éviter ainsi d'endommager les meubles de cuisine.