

Série 4, built-in fridge, 87.4 x 54.1 cm, charnières pantographes KIR21VFE0



Accessoires en option

KFZ20AX0	PANNEAU DE PORTE BLANC+CADRE ALU
KFZ20SX0	Porte en inox
KSZB6R00	ACCESSOIRE BOUTEILLE
KSZGGM00	Beurrier

- **Eco Airflow** : un système de circulation homogène de l'air pour une température constante dans tout le réfrigérateur.
- **Éclairage LED** : pour une visibilité parfaite sur vos produits frais.
- **Fonction Super réfrigération** : refroidit rapidement les nouveaux aliments pour préserver les autres.

Données techniques

Poids brut:	73.000 lbs
Classe d'efficacité énergétique (règlement (UE) 2017/1369) ¹ :	E
Consommation énergétique annuelle moyenne:	92 kWh / an
Volume utile partie congélation:	0 l
Volume utile partie réfrigération:	136 l
Niveau sonore:	35 dB(A) re 1pW
Classe de niveau sonore:	B
Type d'installation:	Encastrable
Nombre de compresseurs:	1
Nombre de circuit de froid:	1
Largeur appareil:	541 mm
Hauteur:	874 mm
Profondeur appareil:	548 mm
Poids net:	30.5 kg
Niche d'encastrement:	880x560x550 mm
Porte habillable:	Possible en option
Charnière de porte:	Droite réversible
Nombre de clayettes réglables dans le réfrigérateur:	2
Clayettes spéciales bouteille:	Oui
Y a-t-il un ventilateur dans le compartiment réfrigérateur:	non
Porte inversible:	Oui
Longueur du cordon électrique:	230 cm
Niveau sonore:	35 dB(A) re 1pW
Brasseur de froid:	non
Réglage d'économie d'énergie:	non
Technologie de refroidissement:	1 compressor/1 cold circuit
Réfrigération rapide:	Oui
Compartiment à température contrôlé:	non
Contrôleur d'humidité:	non
Nombre de portes - réfrigérateur:	2
Porte réversible - Réfrigérateur:	Oui
Compartiments inclinables dans la porte du réfrigérateur:	non
Stockage (en gallon):	Oui
Nombre de gallon dans le réservoir:	1
Etagère électrique/motorisée:	non
Matériau des clayettes:	Verre
Alarme de porte ouverte du congélateur:	non
Intensité:	10 A
Tension:	220-240 V
Fréquence:	50 Hz
Porte habillable:	Possible en option
Type d'installation:	Tout intégrable
Niveau sonore:	35 dB(A) re 1pW
Certifié Energy Star:	non
Type de prise:	Fiche cont.terre/Gard.fil ter.
Niche d'encastrement (in):	x
Dimension du produit emballé:	37.40 x 24.40 x 25.19
Poids net:	67.000 lbs



¹ Echelle d'efficacité énergétique allant de A à G

Série 4, built-in fridge, 87.4 x 54.1 cm, charnières pantographes KIR21VFE0

- Réfrigérateur encastrable
- Montage facile
- Charnière plate

Puissance et consommation

- Classe d'efficacité énergétique Classe énergie_Eu19: E sur une échelle allant de A à G
- Volume total : 136 l
- Volume réfrigérateur : 136 l
- Consommation énergétique : 92 kWh/a kWh/an
- Classe climatique : SN-ST
- Niveau sonore : 35 DB, classe d'efficacité sonore : Classe sonore_Eu19: B

Design

- Eclairage LED dans le réfrigérateur

Confort et sécurité

- Régulation électronique avec affichage LED de la température
- Touche Super réfrigération avec arrêt automatique

REFRIGERATEUR

- 3 clayettes en verre de sécurité, dont 2 réglables en hauteur
- 1 balconnets
- 2 balconnets

Système de conservation

- Compartiment à fruits et légumes FreshAir

CONGELATEUR

Dimensions

- Dimensions (H x L x P) : 87.4 x 54.1 x 54.8 cm
- Encastrement H x L x P : 88 cm x 56 cm x 55 cm

INFORMATIONS TECHNIQUES

- Voltage 220 - 240 V

Accessoires

Options spécifiques au pays

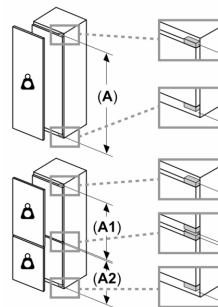
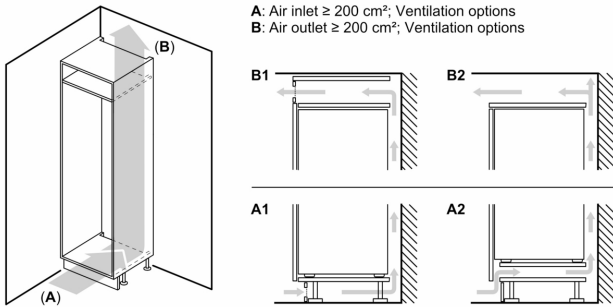
- Sur base des résultats du test normalisé de 24 heures.
Consommation réelle en fonction de l'usage/emplacement de l'appareil.

Environnement et sécurité

Installation

INFORMATIONS GENERALES

Série 4, built-in fridge, 87.4 x 54.1 cm, charnières pantographes KIR21VFE0



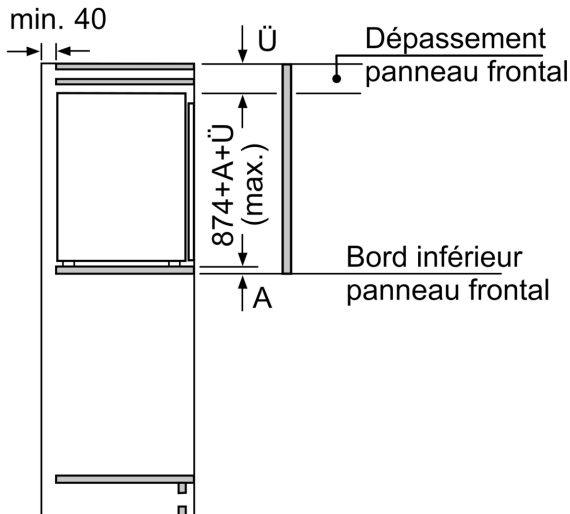
Poids maximal admissible des façades de l'appareil

Les façades d'appareils montés qui dépassent le poids autorisé peuvent provoquer des dommages et entraîner un dysfonctionnement des charnières

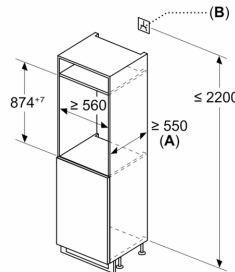
- Δ Poids
- A: Hauteur de la porte de l'appareil, charnières comprises, en mm
- B: Charnière non amortie, façade de l'appareil en kg
- C: Charnière amortie, façade de l'appareil en kg

D: Charge supplémentaire possible en kg avec le kit de charge lourde

A	B	C	D
1500-1750	22	22	B+5 / C+5
720-1400	19	19	
A1	15	19	
A2	15	19	



Mesures en mm



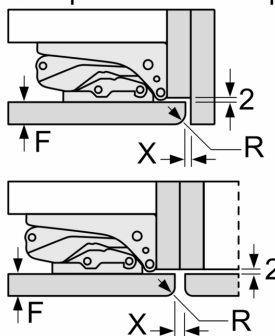
A: $\geq 560 \text{ mm}$ (recommandé)

B: Prise

Mesures en mm

Mesures en mm

Recommandation de dimension d'espace libre pour charnière plate



F	R	X
16-19	0-3	2,5
20	0-1	3
	2-3	2,5
21	0-1	3
	2-3	2,5
22	0	4
	1	3,5
	2-3	3

Les dimensions d'espace libre recommandées dans le tableau doivent être respectées afin d'assurer une ouverture sans collision des portes de l'appareil, et d'éviter ainsi d'endommager les meubles de cuisine.