

Série 6, built-in fridge with freezer section, 122.1 x 55.8 cm, Charnières pantographes SoftClose KIL42ADD1



Accessoires en option

KFZ40AX0	Cadre de décoration de porte pour réf.
KFZ40SX0	Porte en inox
KSZGGM00	Beurrier

- **Eco Airflow** : un système de circulation homogène de l'air pour une température constante dans tout le réfrigérateur.
- **Éclairage LED** : pour une visibilité parfaite sur vos produits frais.
- **Fonction Super réfrigération** : refroidit rapidement les nouveaux aliments pour préserver les autres.

Données techniques

Poids brut:	101.000 lbs
Classe d'efficacité énergétique (règlement (UE) 2017/1369) ¹ :	D
Consommation énergétique annuelle moyenne:	118 kWh / an
Volume utile partie congélation:	15 l
Volume utile partie réfrigération:	172 l
Niveau sonore:	27 dB(A) re 1pW
Classe de niveau sonore:	A
Type d'installation:	Encastrable
Nombre de compresseurs:	1
Nombre de circuit de froid:	1
Largeur appareil:	558 mm
Hauteur:	1221 mm
Profondeur appareil:	548 mm
Poids net:	42.4 kg
Niche d'encastrement:	1225x560x550 mm
Porte habillable:	Possible en option
Charnière de porte:	Droite réversible
Nombre de clayettes réglables dans le réfrigérateur:	3
Clayettes spéciales bouteille:	Oui
Froid ventilé:	Non applicable
Y a-t-il un ventilateur dans le compartiment réfrigérateur:	non
Porte inversible:	Oui
Longueur du cordon électrique:	230 cm
Brasseur de froid:	non
Réglage d'économie d'énergie:	non
Technologie de refroidissement:	1 compressor/1 cold circuit
Réfrigération rapide:	Oui
Compartiment à température contrôlé:	non
Contrôleur d'humidité:	non
Nombre de portes - réfrigérateur:	3
Porte réversible - Réfrigérateur:	Oui
Compartiments inclinables dans la porte du réfrigérateur:	non
Stockage (en gallon):	Oui
Nombre de gallon dans le réservoir:	1
Etagère électrique/motorisée:	non
Matériau des clayettes:	Verre
Alarme de porte ouverte du congélateur:	non
Intensité:	10 A
Tension:	220-240 V
Fréquence:	50 Hz
Autonomie en cas de coupure de courant (h):	11 h
Porte habillable:	Possible en option
Type d'installation:	Tout intégrable
Certifié Energy Star:	non
Type de prise:	Fiche cont.terre/Gard.fil ter.
Niche d'encastrement (in):	x
Dimension du produit emballé:	50.78 x 24.40 x 25.19
Poids net:	94.000 lbs



¹ Echelle d'efficacité énergétique allant de A à G

Série 6, built-in fridge with freezer section, 122.1 x 55.8 cm, Charnières pantographes SoftClose KIL42ADD1

Installation INFORMATIONS GENERALES

- Réfrigérateur encastrable
- Montage facile
- Charnière plate

Puissance et consommation

- Classe d'efficacité énergétique Classe énergie_Eu19: D sur une échelle allant de A à G
- Volume total : 187 l
- Volume réfrigérateur : 172 l
- Volume congélateur : 15 l
- Pouvoir de congélation en 24h : 3 kg
- Consommation énergétique : 118 kWh/a kWh/an
- Classe climatique : SN-ST
- Niveau sonore : 27 DB, classe d'efficacité sonore : Classe sonore_Eu19: A
- Autonomie en cas de coupure électrique : 11 h

Design

- Eclairage LED dans le réfrigérateur

Confort et sécurité

- Régulation électronique avec affichage LED de la température
- 1 compresseur / 1 circuit froid
- Touche Super réfrigération avec arrêt automatique
- Sans
- Alarme de porte optique et acoustique

REFRIGERATEUR

- 4 clayettes en verre de sécurité, dont 3 réglables en hauteur
- Clayette à bouteilles chromé
- 1 balconnets
- 4 balconnets

Système de conservation

- 1 compartiment VitaFresh avec contrôle de l'humidité - les fruits et légumes restent frais et riches en vitamines plus longtemps

CONGELATEUR

- 1 compartiment congélateur intérieur

Dimensions

- Dimensions (H x L x P) : 122.1 x 55.8 x 54.8 cm
- Encastrement H x L x P : 122.5 cm x 56 cm x 55 cm

INFORMATIONS TECHNIQUES

- Charnières à droite, réversibles
- Pieds avant réglables en hauteur, roulettes à l'arrière
- Voltage 220 - 240 V

Accessoires

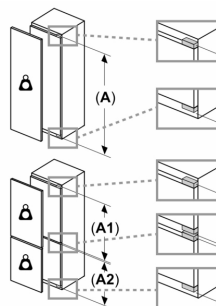
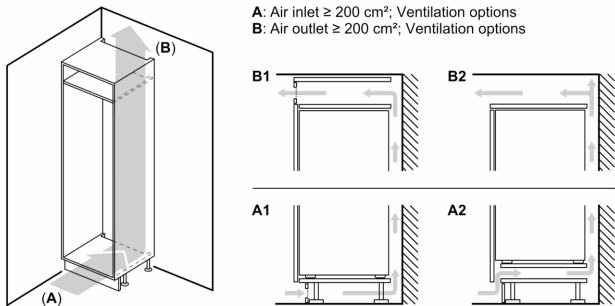
- bac à glaçons

Options spécifiques au pays

- Sur base des résultats du test normalisé de 24 heures. Consommation réelle en fonction de l'usage/emplacement de l'appareil.

Environnement et sécurité

Série 6, built-in fridge with freezer section, 122.1 x 55.8 cm, Charnières pantographes SoftClose KIL42ADD1



Poids maximal admissible des façades de l'appareil

Les façades d'appareils montés qui dépassent le poids autorisé peuvent provoquer des dommages et entraîner un dysfonctionnement des charnières

Δ Poids

A: Hauteur de la porte de l'appareil, charnières comprises, en mm

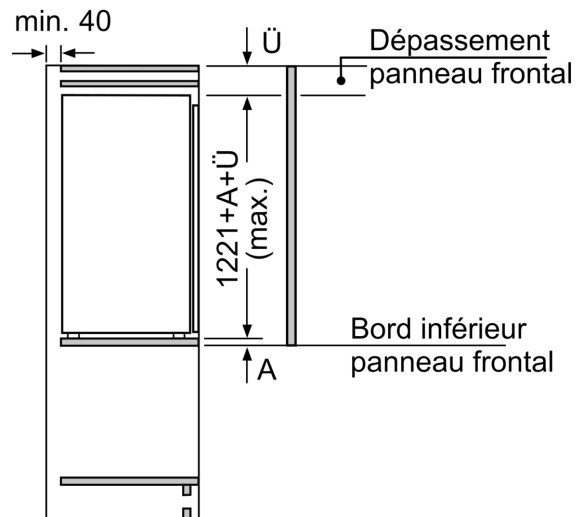
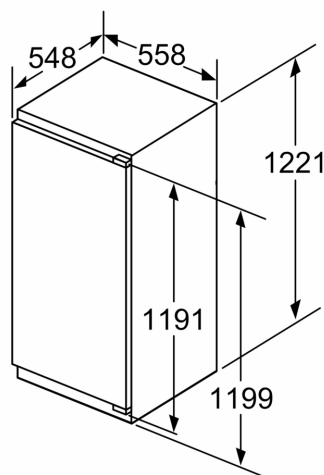
B: Charnière non amortie, façade de l'appareil en kg

C: Charnière amortie, façade de l'appareil en kg

D: Charge supplémentaire possible en kg avec le kit de charge lourde

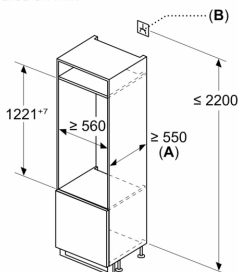
A	B	C	D
1500-1750	22	22	B+5 / C+5
720-1400	19	19	
A1	15	19	
A2	15	19	

Mesures en mm



Mesures en mm

Mesures en mm

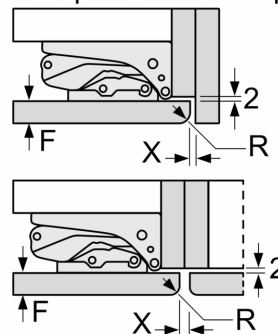


A: $\geq 560 \text{ mm}$ (recommandé)

B: Prise

Mesures en mm

Recommandation de dimension d'espace libre pour charnière plate



F	R	X
16-19	0-3	2,5
20	0-1	3
	2-3	2,5
21	0-1	3
	2-3	2,5
22	0	4
	1	3,5
	2-3	3

Les dimensions d'espace libre recommandées dans le tableau doivent être respectées afin d'assurer une ouverture sans collision des portes de l'appareil, et d'éviter ainsi d'endommager les meubles de cuisine.