

Series 8, built-in fridge, 122.1 x 55.8 cm, soft close flat hinge KIF41ADD0



Le réfrigérateur en A+++ avec le contrôle électronique de la température : régler la température avec précision et facilement - particulièrement efficace.

- **Eclairage LED** : éclairage uniforme de votre réfrigérateur, sans éblouissement, et pour fonctionner toute la durée de vie de l'appareil.
- **VarioShelf** : espace pour les plats et bouteilles grâce à une tablette en verre divisible qui se replie en cas de non-utilisation
- **SuperCooling** : refroidit les nouveaux aliments plus rapidement, tout en protégeant les aliments déjà à l'intérieur du réfrigérateur

Données techniques

Poids brut:	112.000 lbs
Classe d'efficacité énergétique (règlement (UE) 2017/1369) ¹ :	D
Consommation énergétique annuelle moyenne:	110 kWh / an
Volume utile partie congélation:	0 l
Volume utile partie réfrigération:	187 l
Niveau sonore:	38 dB(A) re 1pW
Classe de niveau sonore:	C
Type d'installation:	Encastrable
Nombre de compresseurs:	1
Nombre de circuit de froid:	1
Largeur appareil:	558 mm
Hauteur:	1221 mm
Profondeur appareil:	545 mm
Poids net:	47.6 kg
Niche d'encastrement:	1225x560x550 mm
Porte habillable:	Possible en option
Charnière de porte:	Droite réversible
Nombre de clayettes réglables dans le réfrigérateur:	3
Clayettes spéciales bouteille:	non
Y a-t-il un ventilateur dans le compartiment réfrigérateur:	non
Porte inversible:	Oui
Longueur du cordon électrique:	230 cm
Niveau sonore:	38 dB(A) re 1pW
Brasseur de froid:	non
Réglage d'économie d'énergie:	non
Technologie de refroidissement:	1 compressor/1 cold circuit
Réfrigération rapide:	Oui
Compartiment à température contrôlé:	non
Contrôleur d'humidité:	Oui
Nombre de portes - réfrigérateur:	2
Porte réversible - Réfrigérateur:	Oui
Compartiments inclinables dans la porte du réfrigérateur:	Oui
Stockage (en gallon):	Oui
Nombre de gallon dans le réservoir:	1
Etagère électrique/motorisée:	non
Matériau des clayettes:	Verre, plastique
Alarme de porte ouverte du congélateur:	non
Puissance de raccordement:	90 W
Intensité:	10 A
Tension:	220-240 V
Fréquence:	50 Hz
Porte habillable:	Possible en option
Type d'installation:	Tout intégrable
Niveau sonore:	38 dB(A) re 1pW
Certifié Energy Star:	non
Type de prise:	Fiche cont.terre/Gard.fil ter.
Niche d'encastrement (in):	x
Dimension du produit emballé:	50.78 x 24.40 x 25.19
Poids net:	105.000 lbs



Accessoires en option

KSZ10020	Etagère à bouteilles
KSZGGM00	Beurrier
KFZ40AX0	Cadre de décoration de porte pour réf.
KFZ40SX0	Porte en inox

¹ Echelle d'efficacité énergétique allant de A à G



**Series 8, built-in fridge, 122.1 x 55.8
cm, soft close flat hinge
KIF41ADD0**

**Le réfrigérateur en A+++ avec le contrôle
électronique de la température : régler la
température avec précision et facilement -
particulièrement efficace.**

Puissance et consommation

- Classe d'efficacité énergétique Classe énergie_Eu19: D sur une échelle allant de A à G
- Volume total : 187 l
- Volume réfrigérateur : 187 l
- Volume congélateur : 0 l
- Consommation énergétique : 110 kWh/a kWh/an
- Classe climatique : SN-ST
- Niveau sonore : 38 DB

Design

- Eclairage LED

Confort et sécurité

- Régulation électronique de la T°C avec contrôle digital
- FreshSense : température constante par technologie de capteurs intelligents
- Dégivrage automatique dans le réfrigérateur
- Touche Super réfrigération avec arrêt automatique
- Signal porte ouverte

REFRIGERATEUR

- 4 clayettes en verre de sécurité (3 réglables en hauteur)
- 3 balconnets

ZONE VITAFRESH

- Un tiroir VitaFresh 0° « fraîcheur » avec régulation active de l'humidité
- 1 compartiment VitaFresh Pro 0°C - les viandes et poissons restent frais jusqu'à 3 fois plus longtemps

Dimensions

- Dimensions (H x L x P) : 122.1 x 55.8 x 54.5 cm
- Encastrement H x L x P : 122.5 cm x 56 cm x 55 cm

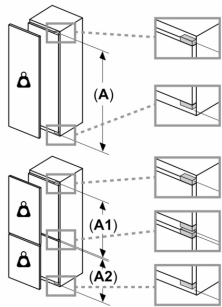
INFORMATIONS TECHNIQUES

- Charnières à droite, réversibles
- Puissance de raccordement: 90 W
- Voltage 220 - 240 V

Accessoires

- 3 x casier à oeufs
- Système "stop bouteilles"

Series 8, built-in fridge, 122.1 x 55.8 cm, soft close flat hinge KIF41ADDO



Poids maximal admissible des façades de l'appareil

Les façades d'appareils montés qui dépassent le poids autorisé peuvent provoquer des dommages et entraîner un dysfonctionnement des charnières

Δ Poids

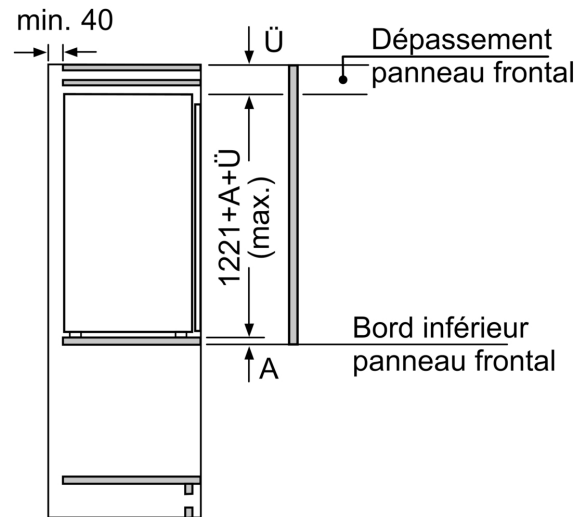
A: Hauteur de la porte de l'appareil, charnières comprises, en mm

B: Charnière non amortie, façade de l'appareil en kg

C: Charnière amortie, façade de l'appareil en kg

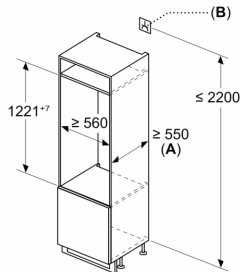
D: Charge supplémentaire possible en kg avec le kit de charge lourde

A	B	C	D
1500-1750	22	22	
720-1400	19	19	B+5 / C+5
A1	15	19	
A2	15	19	



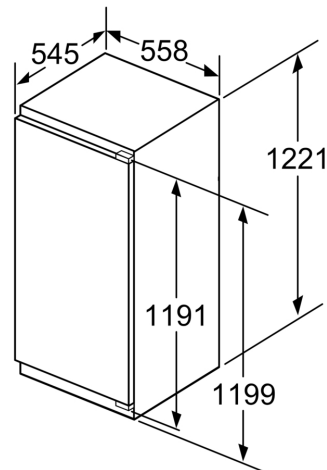
Mesures en mm

Mesures en mm



A: ≥ 560 mm (recommandé)

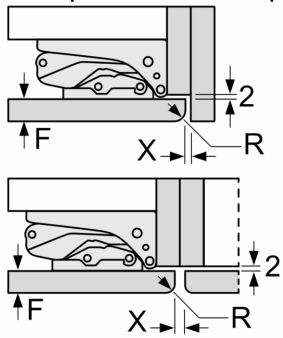
B: Prise



Mesures en mm

Mesures en mm

Recommandation de dimension d'espace libre pour charnière plate



	F	R	X
16-19	20	0-3	2,5
		2-3	2,5
21	22	0-1	3
		2-3	2,5
22	23	0	4
		1	3,5
		2-3	3

Les dimensions d'espace libre recommandées dans le tableau doivent être respectées afin d'assurer une ouverture sans collision des portes de l'appareil, et d'éviter ainsi d'endommager les meubles de cuisine.