

**Série 4, free-standing fridge-freezer
with freezer at bottom, 203 x 60 cm,
Acier brossé anti-traces, Total No
Frost
KGN39VICT**

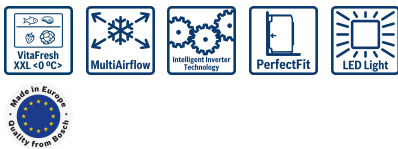


Le réfrigérateur combiné noFrost : conserve vos aliments frais plus longtemps.

- **Tiroirs VitaFresh XXL <0 °C>** : les conditions idéales pour prolonger la fraîcheur de vos aliments.
- **Paroi arrière profilée Multi Airflow** : fait circuler uniformément de l'air frais pour maintenir une humidité et température constantes à travers le réfrigérateur.
- **Technologie Intelligent Inverter** : le compresseur adapte sa puissance aux fluctuations de températures intérieure et extérieure pour garantir une température stable.
- **Perfect Fit** : installez votre appareil contre un mur ou dans une niche.
- **Éclairage LED** : pour une visibilité parfaite sur vos produits frais.


Données techniques

Classe d'efficacité énergétique (règlement (UE) 2017/1369)¹:C
 Consommation énergétique annuelle moyenne:162 kWh / an
 Volume utile partie congélation: 103 l
 Volume utile partie réfrigération: 260 l
 Niveau sonore:35 dB(A) re 1pW
 Classe de niveau sonore: B
 Type d'installation:Pose-libre
 Nombre de compresseurs: 1
 Nombre de circuit de froid:2
 Largeur appareil:600 mm
 Hauteur: 2030 mm
 Profondeur appareil: 665 mm
 Poids net: 71.1 kg
 Porte habillable: livré sans façade
 Charnière de porte: Droite réversible
 Nombre de clayettes réglables dans le réfrigérateur:3
 Clayettes spéciales bouteille:Oui
 Froid ventilé: Réfrigérateur et congélateur
 Y a-t-il un ventilateur dans le compartiment réfrigérateur: non
 Porte inversible: Oui
 Longueur du cordon électrique: 226 cm
 Niveau sonore:35 dB(A) re 1pW
 Brasseur de froid:Oui
 Réfrigération rapide: Oui
 Congélation rapide:Oui
 Compartiment à température contrôlé:non
 Contrôleur d'humidité:non
 Nombre de portes - réfrigérateur: 4
 Porte réversible - Réfrigérateur: Oui
 Compartiments inclinables dans la porte du réfrigérateur: non
 Stockage (en gallon): Oui
 Nombre de gallon dans le réservoir: 1
 Étagère électrique/motorisée:non
 Matériau des clayettes: Safety glass
 Alarme de porte ouverte du congélateur:non
 Fabrique de glace automatique:non
 Intensité: 10 A
 Tension: 220-240 V
 Fréquence:50 Hz
 Autonomie en cas de coupure de courant (h): 15 h
 Porte habillable: livré sans façade
 Niveau sonore:35 dB(A) re 1pW
 Certifié Energy Star: non
 Type de prise:Fiche cont.terre/Gard.fil ter.
 Niche d'encastrement (in):x
 Dimension du produit emballé:82.48 x 25.98 x 30.70
 Poids net: 157.000 lbs
 Poids brut: 171.000 lbs



¹ Echelle d'efficacité énergétique allant de A à G



Série 4, free-standing fridge-freezer with freezer at bottom, 203 x 60 cm, Acier brossé anti-traces, Total No Frost KGN39VICT

Le réfrigérateur combiné noFrost : conserve vos aliments frais plus longtemps.

Puissance et consommation

- Classe d'efficacité énergétique Classe énergie_Eu19: C sur une échelle allant de A à G
- Volume total : 363 l
- Volume réfrigérateur : 260 l
- Volume congélateur : 103 l
- Pouvoir de congélation en 24h : 10 kg
- Consommation énergétique : 162 kWh/a kWh/an
- Classe climatique : SN-T
- Niveau sonore : 35 DB, classe d'efficacité sonore : Classe sonore_Eu19: B
- Autonomie en cas de coupure électrique : 15 h
- Réfrigér combiné PL
- Portes Acier inoxydable anti-empreintes

Design

- Portes Acier inoxydable anti-empreintes
- Poignées verticales
- Eclairage LED à intensité progressive (softStart) dans le réfrigérateur

Confort et sécurité

- Twin No Frost (RC + FC)
- Double réglage électronique de la T°C intégré dans la porte (LED)
- Chaque zone de température contrôlable et réglable séparément
- Touche Super réfrigération avec arrêt automatique
- Alarme de porte optique et acoustique
- Alarme visuelle et sonore de température dans le congélateur

REFRIGERATEUR

- Système MultiFlux
- 5 clayettes en verre de sécurité, dont 3 réglables en hauteur
- Clayette à bouteilles chromé
- 1 grands et 3 petits balconnets

Système de conservation

- 1 compartiment VitaFresh avec contrôle de l'humidité - les fruits et légumes restent frais et riches en vitamines plus longtemps
- ChillerBox (0-3°C) : garde viandes et poissons frais 2 x plus longtemps

CONGELATEUR

- 3 tiroirs de congélation transparents

Dimensions

- Dimensions (H x L x P) : 203 x 60 x 66.5 cm

INFORMATIONS TECHNIQUES

- Charnières à droite, réversibles

- Pieds avant réglables en hauteur, roulettes à l'arrière
- Voltage 220 - 240 V

Accessoires

- bac à glaçons

Options spécifiques au pays

- Sur base des résultats du test normalisé de 24 heures. Consommation réelle en fonction de l'usage/emplacement de l'appareil.

Environnement et sécurité

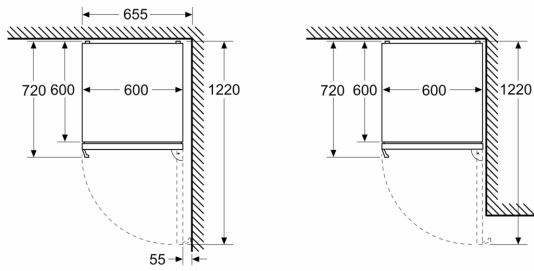
Installation

INFORMATIONS GENERALES

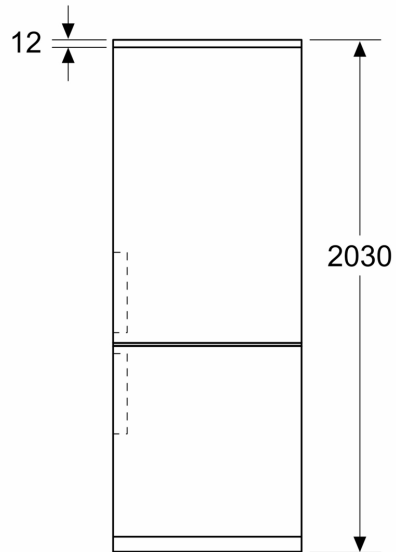
- Congélateur **** : Volume utile 103 l
- Pouvoir de congélation : 10 kg en 24 h
- Autonomie en cas de coupure électrique : 15 h
- 5 clayettes en verre de sécurité (3 réglables en hauteur)

**Série 4, free-standing fridge-freezer
with freezer at bottom, 203 x 60 cm,
Acier brossé anti-traces, Total No
Frost
KGN39VICT**

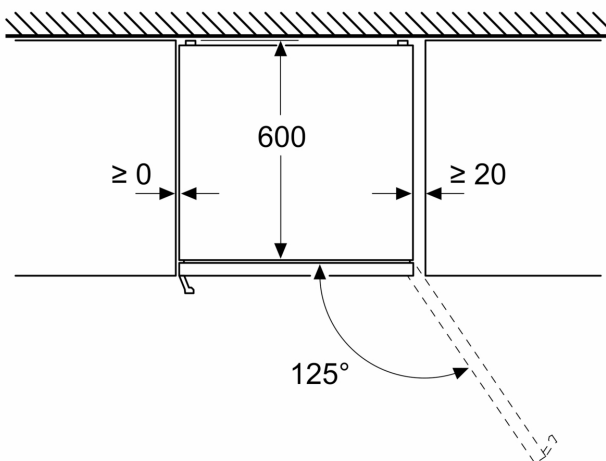
Mesures en mm



Mesures en mm



Mesures en mm



Mesures en mm

