

Série 4, Mixed cooker, Inox HXR39AI50



- **La table de cuisson à gaz en acier inoxydable** : une conception haut de gamme et élégante
- **Brûleur wok** : double couronne de flammes avec une puissance jusqu'à 4kW pour une cuisine de précision.
- **Ecran LED, affichage rouge** : facile à utiliser.
- **EcoClean paroi arrière** : le revêtement spécial sur la paroi arrière du four absorbe les graisses et les décompose par oxygénation. Le nettoyage du four est ainsi facilité.

Type d'installation:Pose-libre
 Dimensions appareil H x L x P:850-865x600x600 mm
 Longueur du cordon électrique: 140.0 cm
 Poids net: 55.6 kg
 Poids brut: 60.4 kg
 Système de nettoyage intégré:Nettoyage EcoClean : 4 parois, Hydrolyse
 Accessoires inclus: 1 x grille, 1 x pôle universelle
 Puissance de l'élément de grillage du four 1: 2800 W
 Puissance du foyer:4 kW
 Puissance du troisième foyer: 1.75 kW
 Classe d'efficacité énergétique: A
 Energy consumption per cycle conventional (2010/30/EC):0.98 kWh/cycle
 Energy consumption per cycle forced air convection (2010/30/EC): 0.79 kWh/cycle
 Indice de classe énergétique - NOUVEAU (2010/30/CE): 95.2 %
 Puissance de raccordement: 3300 W
 Intensité: 16 A
 Tension: 220-240 V
 Fréquence: 50-60 Hz
 Type de prise:Fiche cont.terre/Gard.fil ter.
 Type de table: Gaz et électrique
 Type de gaz: Gaz nat H/E/(L) 20 (25) mbar
 Poids brut: 133.000 lbs
 Longueur du cordon électrique: 140.0 cm
 Dimensions appareil H x L x P:850-865x600x600 mm
 Dimensions du produit emballé: 965 x 660 x 680 mm

1 x grille, 1 x pôle universelle



HEZ438201 RAILS TELESCOPIQUES, 2 NIVEAUX, HEZ438301 ;
 HEZ625071 TOLE A GRILLER, HEZ864000 Bac en verre, HEZ915003
 ROTISSOIRE EN VERRE, HEZ25E900 ; HEZ25E901 ; HEZ317000
 PLAT A PIZZA, HEZ327000 PIERRE A PAIN, HEZ333001 Couvercle
 pour lèchefrite Profi, HEZ333073 Plat ultra profond pyrolysable,
 HEZ431002 PLAQUE A PATISSERIE, HEZ438001 :

Série 4, Mixed cooker, Inox HXR39AI50

Type de four/Modes de cuisson

- 7 modes de cuisson :
- air pulsé 3D+, convection naturelle, Gril air pulsé, position pizza, chaleur de sole, Air pulsé doux, Gril grande surface
- Réglage de température: 50 °C - 275 °C
- Volume 66 l
- Préchauffage Booster

Supports d'enfournement / Système d'extraction:

- Cage de suspension
- Tiroir télescopique en option
- 4 foyers gaz dont 1 wok

Confort/Sécurité

- Supports fonte
- Allumage électrique une main
- Capot de verre
- Horloge électronique
- Eclairage halogène

Design :

Nettoyage :

- Nettoyage Ecoclean paroi arrière
- Intérieur de porte plein verre
- Ecran LED
- Tiroir de rangement

Accessoires inclus :

- pôle universelle, grille

Confort/Sécurité :

- Classe d'efficacité énergétique (selon norme EU 65/2014) : Asur une échelle allant de A+++ à D
- Consommation énergétique chaleur de voûte / de sole : 0.98 kWh
- Consommation énergétique air chaud : 0.79 kWh
- Cavité : 1 Source de chaleur : électrique Volume cavité : 66 l
- Sécurité gaz par thermocouple
- Sécurité enfants

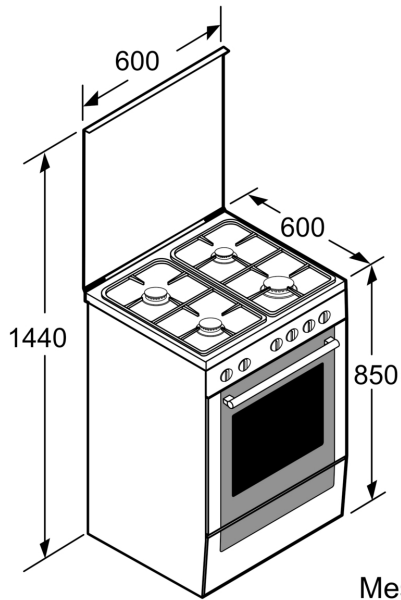
Dimensions:

- Pieds réglables
- Dimensions appareil (HxLxP): 850 x 600 x 600 mm

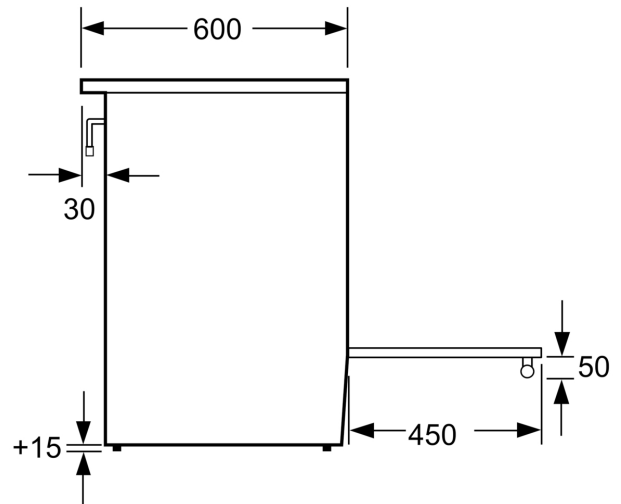
Données techniques :

- Câble de raccordement : 140 cm
- Puissance totale de raccordement : 3.3 kW
- Puiss. totale raccordée (gaz): 8 kW
- Equipé pour le gaz naturel (20 mbar)
- Injecteurs pour butane/propane (10mbar) livrés avec l'appareil
- Avant gauche Wok 4 kW
- Arrière gauche Brûleur normal 1.75 kW
- Arrière droit Brûleur économique 1 kW
- Avant droit Brûleur normal 1.75 kW

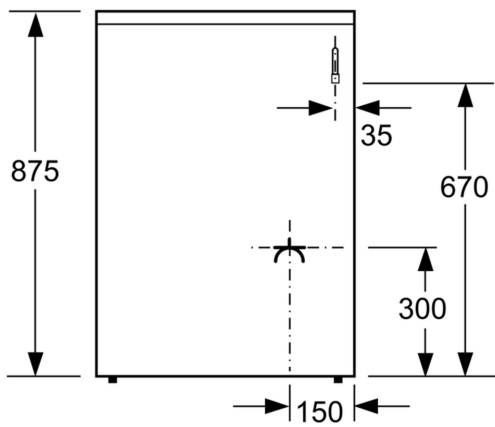
Série 4, Mixed cooker, Inox
HXR39AI50



Mesures en mm



Mesures en mm



Mesures en mm