

Série 8, Built-in oven with added steam function, 60 x 60 cm, Inox HRG675BS1



- **Fonction Ajout de vapeur** : pour des plats dorés à l'extérieur et moelleux à l'intérieur.
- **Hotair 4D** : une répartition homogène de la chaleur à tous les niveaux du four, pour des cuissons absolument parfaites.
- **Pyrolyse** : le nettoyage du four fait désormais partie du passé grâce au programme de nettoyage pyrolyse.
- **Eclairage LED en colonne** : assure une parfaite clarté dans toute l'enceinte du four, à tous les niveaux.
- **Porte SoftMove** : Système d'ouverture et fermeture amortie de la porte pour une utilisation tout en douceur.

Données techniques

Poids brut:	46.1 kg
Type d'installation:	Encastrable
Système de nettoyage intégré:	Pyrolyse + Hydrolyse
Niche d'encastrement:	585-595 x 560-568 x 550 mm
Dimensions appareil H x L x P:	595x594x548 mm
Dimensions du produit emballé:	670 x 670 x 680 mm
Matériau du bandeau:	Acier inox
Matériau de la porte:	Verre
Poids net:	43.6 kg
Volume utile du four:	71 l
Modes de cuisson:	Régénération à la vapeur, Hotair 4D, Décongélation, Gril grande surface, Chaleur tournante éco, Gril petite surface, Convection naturelle, Convection naturelle ECO, Position pizza, Cuisson basse température, Chaleur de sole, Gril chaleur tournante, Préchauffer, Maintenir au chaud
Longueur du cordon électrique:	120.0 cm
Eclairage intérieur - cavité 1:	3
Rails télescopiques:	Accessoires
Accessoires inclus:	1 x tôle de cuisson émaillée, 1 x grille, 1 x lèchefrite pour pyrolyse
Puissance de l'élément de grillage du four 1:	2800 W
Puissance de l'élément de convection - four 1:	2200 W
Classe d'efficacité énergétique:	A+
Energy consumption per cycle conventional (2010/30/EC):	0.87 kWh/cycle
Energy consumption per cycle forced air convection (2010/30/EC):	69 kWh/cycle
Indice de classe énergétique - NOUVEAU (2010/30/CE):	81.2 %
Puissance de raccordement:	3600 W
Intensité:	16 A
Tension:	220-240 V
Fréquence:	50; 60 Hz
Type de prise:	Fiche cont.terre/Gard.fil ter.
Type de table:	Electrique
Niche d'encastrement (in):	X
Dimension du produit emballé:	26.37 x 26.37 x 26.77
Poids net:	96.000 lbs
Poids brut:	102.000 lbs

Accessoires intégrés

1 x tôle de cuisson émaillée, 1 x grille, 1 x lèchefrite pour pyrolyse

Accessoires en option

HEZ327000 PIERRE A PAIN, HEZ530000 2 DEMI LECHEFRITES, HEZ531010 :, HEZ532010 :, HEZ617000 PLAT A PIZZA, HEZ625071 TOLE A GRILLER, HEZ631070 Tôle à pâtisserie en émail, HEZ632070 Tôle à pâtisserie en émail, HEZ633001 Couvercle pour poêle professionnelle, HEZ633070 Plat ultra profond, HEZ634000 GRILLE DE CUISSON ET DE ROTISSAGE, HEZ635000 Lèchefrite universelle, HEZ636000 LECHEFRITE EN VERRE, HEZ638170 RAIL TELESCOPIQUE 1NIVEAU SORTIE TOTALE, HEZ638270 RAIL TELESCOPIQUE 2NIVEAUX PYROLYSABLE, HEZ638370 RAIL TELESCOPIQUE 3NIVEAUX PYROLYSABLE, HEZ660050 Accessory, HEZ664000 Grille de cuisson et rôtissage, vapeur, HEZ915003 ROTISSOIRE EN VERRE, HEZG0AS00 Câble de raccordement 3m



Série 8, Built-in oven with added steam function, 60 x 60 cm, Inox HRG675BS1

Confort/Sécurité

- Porte abattante, système softMove : ouverture et fermeture douces assistées, Porte abattante
- CookAssist : recettes préprogrammées
- Ecran TFT 2,5", avec texte clair
- Réservoir d'eau 1 l
- Indication réservoir d'eau vide
- Horloge électronique
- Eclairage LED, LF, Éclairage du four désactivable

Type de four/Modes de cuisson

- Réchauffement rapide automatique
- Modes de cuisson additionnels avec vapeur : fonction ajout de vapeur, régénération, levage de pâte
- Générateur de vapeur hors de la cavité
- Volume 71 l

Nettoyage :

- active-clean

Design :

Confort/Sécurité :

- Verrou de porte électronique
- Sécurité enfants Coupure automatique du four Indicateur de chaleur résiduelle Touche marche Interrupteur au contact de la porte

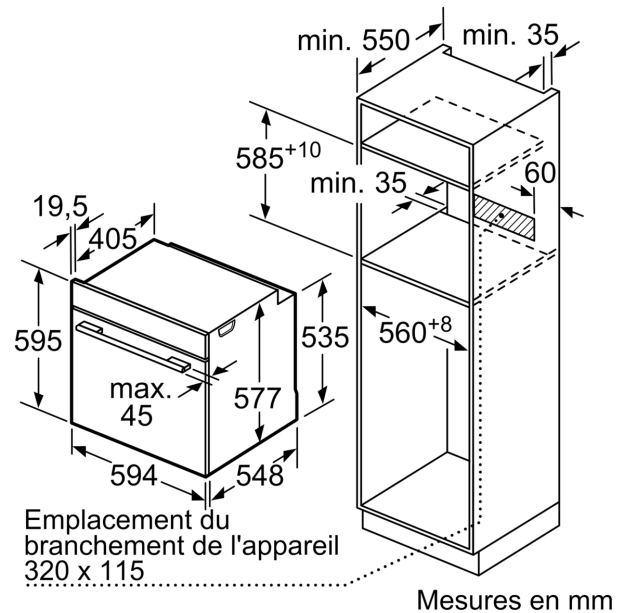
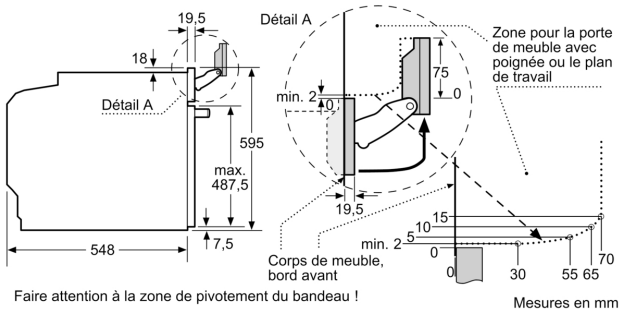
Accessoires inclus :

- tôle de cuisson émaillée, grille, lèchefrite pour pyrolyse

Données techniques :

- Dimensions appareil (HxLxP): 595 x 594 x 548 mm
- Dimensions d'encastrement (HxLxP): 560 mm - 568 mm x 585 mm - 595 mm x 550 mm
- Câble de raccordement : 120 cm
- Puissance totale de raccordement : 3.6 kW
- Merci de consulter les dimensions d'encastrement des schémas d'encastrement

Série 8, Built-in oven with added steam function, 60 x 60 cm, Inox HRG675BS1



Si l'appareil est installé sous une table de cuisson, les épaisseurs de plaque de travail suivantes (le cas échéant y compris la sous-structure) doivent être respectées.

Type de table de cuisson	épaisseur de plaque de travail min.	
	appliqué	affleurant
Table de cuisson à induction	37 mm	38 mm
table de cuisson à induction pleine surface	47 mm	48 mm
table de cuisson à gaz	30 mm	38 mm
table de cuisson électrique	27 mm	30 mm

