

Série 4, Built-in oven with added steam function, 60 x 60 cm, Inox HRA534BS0



Accessoires intégrés

1 x grille, 1 x lèchefrite pour pyrolyse

Accessoires en option

HEZ632070 Tôle à pâtisserie en émail, HEZ633001 Couvercle pour poêle professionnelle, HEZ633070 Plat ultra profond, HEZ634000 GRILLE DE CUISSON ET DE ROTISSAGE, HEZ636000 LECHEFRITE EN VERRE, HEZ638000 CLIPRAIL STANDARD, HEZ660050 Accessory, HEZ664000 Grille de cuisson et rôtissage, vapeur, HEZ915003 ROTISSOIRE EN VERRE, HEZG0AS00 Câble de raccordement 3m, HEZ327000 PIERRE A PAIN, HEZ32WA00 SONDE A VIANDE SANS FIL, HEZ530000 2 DEMI LECHEFRITES, HEZ531010 :, HEZ532010 :, HEZ538000 CLIPRAIL, HEZ617000 PLAT A PIZZA, HEZ629070 LECHEFRITE PERFOREE AIR FRY, HEZ631070 Tôle à pâtisserie en émail

- **Fonction ajout de vapeur** : en ajoutant de la vapeur, vos plats sont dorés à l'extérieur et juteux à l'intérieur.
- **Hotair 3D** : une répartition homogène de la chaleur pour des cuissons absolument parfaites, sur trois niveaux.
- **Hotair steam** : mode de cuisson combinant chaleur tournante et ajout de vapeur pour une distribution homogène de la chaleur et de l'humidité dans la cavité et des résultats de cuisson parfaits.
- **Ecran LED, affichage rouge** : facile à utiliser.
- **Boutons push-pull** : facilite le nettoyage.

Données techniques

Poids brut:	32.7 kg
Type d'installation:	Encastrable
Système de nettoyage intégré:	Nettoyage EcoClean : 4 parois, Hydrolyse
Niche d'encastrement:	585-595 x 560-568 x 550 mm
Dimensions appareil H x L x P:	595x594x548 mm
Dimensions du produit emballé:	675 x 660 x 690 mm
Matériau du bandeau:	Acier inoxydable
Matériau de la porte:	Verre
Poids net:	30.7 kg
Volume utile du four:	71 l
Modes de cuisson:	Gril grande surface, Chaleur tournante douce, Chaleur tournante, Convection naturelle, Position pizza, Chaleur de sole, Gril chaleur tournante
Longueur du cordon électrique:	120.0 cm
Eclairage intérieur - cavité 1:	1
Rails télescopiques:	Accessoires
Accessoires inclus:	1 x grille, 1 x lèchefrite pour pyrolyse
Puissance de l'élément de grillage du four 1:	2700 W
Puissance de l'élément de convection - four 1:	2200 W
Classe d'efficacité énergétique:	A
Energy consumption per cycle conventional (2010/30/EC):	0.97 kWh/cycle
Energy consumption per cycle forced air convection (2010/30/EC):	81 kWh/cycle
Indice de classe énergétique - NOUVEAU (2010/30/CE):	95.3 %
Puissance de raccordement:	3400 W
Intensité:	16 A
Tension:	220-240 V
Fréquence:	50; 60 Hz
Type de prise:	Fiche cont.terre/Gard.fil ter.
Type de table:	Electrique
Niche d'encastrement (in):	x
Dimension du produit emballé:	26.57 x 25.98 x 27.16
Poids net:	68.000 lbs
Poids brut:	72.000 lbs



Série 4, Built-in oven with added steam function, 60 x 60 cm, Inox HRA534BS0

Type de four/Modes de cuisson

- 8 modes de cuisson :
- air pulsé 3D+, convection naturelle, Gril air pulsé, gril grande surface, position pizza, chaleur de sole, Air pulsé doux, Mode combiné
- Réglage de température : 50 °C - 275 °C
- Volume 71 l

Supports d'enfournement / Système d'extraction:

- Number of shelf levels: 5 unité
- Tiroir télescopique, montable ultérieurement

Design :

- Boutons escamotables, Boutons escamotables
- Cavité intérieure en émail gris

Nettoyage :

- Nettoyage Ecoclean paroi arrière

Confort/Sécurité

- Ecran LED
- Horloge électronique
- Départ automatique
- Contrôle optique de la montée en température
- Poignée-tige
- Préchauffage Booster
- Eclairage halogène
- Ventilateur de refroidissement

Accessoires inclus :

- grille, lèchefrite pour pyrolyse

Confort/Sécurité :

- Sécurité enfants

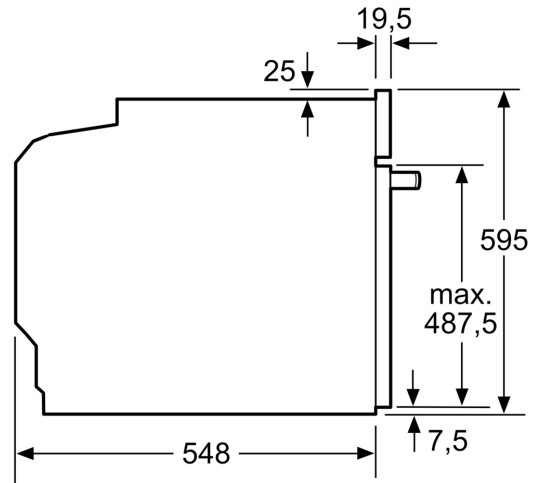
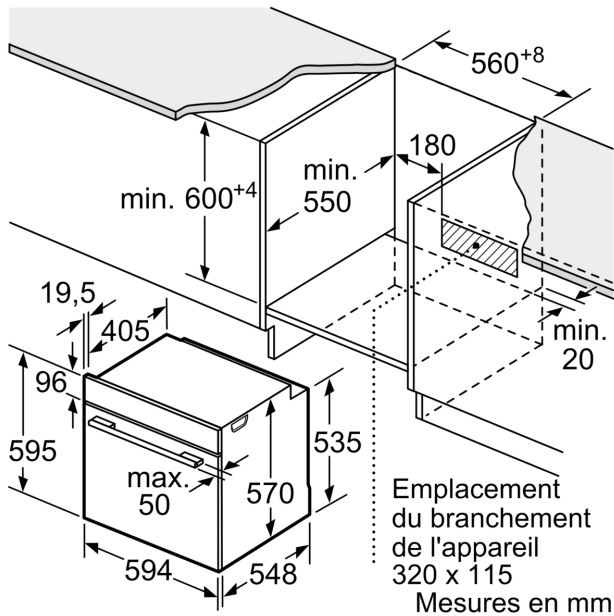
Données techniques :

- Câble de raccordement : 120 cm
- Tension nominale : 220 - 240 V
- Puissance totale de raccordement : 3.4 kW
- Classe d'efficacité énergétique (selon norme EU 65/2014) : Asur une échelle allant de A+++ à D
- Consommation énergétique chaleur de voûte / de sole : 0.97 kWh
- Consommation énergétique air chaud : 0.81 kWh
- Cavité : 1 Source de chaleur : électrique Volume cavité : 71 l

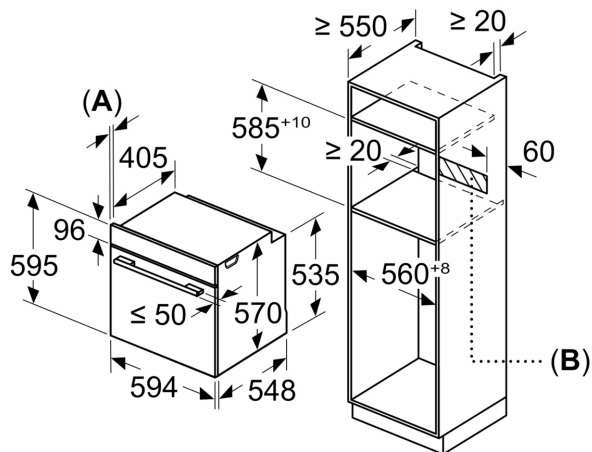
Dimensions:

- Dimensions appareil (HxLxP): 595 x 594 x 548 mm
- Dimensions d'encastrement (HxLxP): 560 mm - 568 mm x 585 mm - 595 mm x 550 mm
- Merci de consulter les dimensions d'encastrement des schémas d'encastrement
- We recommend you to choose complementary products within SER4, in order to assure an optimal design combination of your Built-In appliances.

Série 4, Built-in oven with added steam function, 60 x 60 cm, Inox HRA534BS0



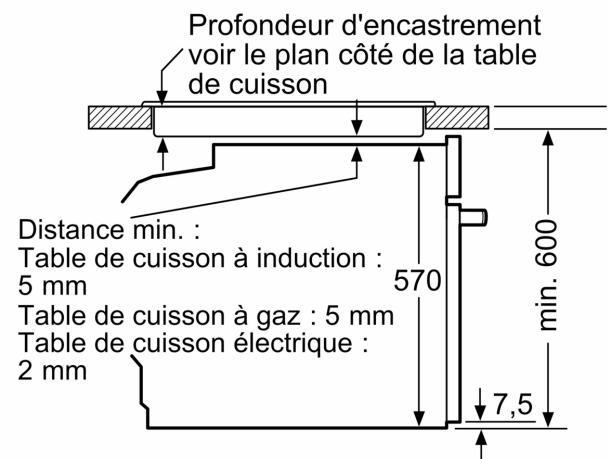
Mesures en mm



A: 19,5 mm

B: Espace pour le raccordement de l'appareil 320 x 115 mm

Montage avec une table de cuisson.



Distance min. :
 Table de cuisson à induction : 5 mm
 Table de cuisson à gaz : 5 mm
 Table de cuisson électrique : 2 mm

Mesures en mm