

## Série 6, free-standing electric cooker, Inox HKS79U250



- **Table de cuisson vitrocéramique** : rend la cuisson et le nettoyage particulièrement faciles.
- **Hotair 3D** : une répartition homogène de la chaleur pour des cuissons absolument parfaites, sur trois niveaux.
- **Ecran LCD, affichage blanc** : facile à utiliser.
- **Boutons push-pull** : facilite le nettoyage.
- **Pyrolyse** : le nettoyage du four fait désormais partie du passé grâce au programme de nettoyage pyrolyse.

### Données techniques

Type d'installation: ..... Pose-libre  
 Dimensions appareil H x L x P: .....850-865x600x600 mm  
 Longueur du cordon électrique: ..... 150 cm  
 Poids net: ..... 59.8 kg  
 Poids brut: ..... 62.1 kg  
 Modes de cuisson: Décongélation, Chaleur tournante douce, Chaleur tournante, Convection naturelle, Position pizza, Cuisson basse température, Chaleur de sole, Gril chaleur tournante, Gril 3 puissances  
 Système de nettoyage intégré: ..... Pyrolyse + Hydrolyse  
 Accessoires inclus: .1 x tôle de cuisson émaillée, 1 x grille, 1 x pôle universelle  
 Puissance de l'élément de grillage du four 1: ..... 2800 W  
 Classe d'efficacité énergétique: ..... A  
 Energy consumption per cycle conventional (2010/30/EC): .....0.93 kWh/cycle  
 Energy consumption per cycle forced air convection (2010/30/EC):77 kWh/cycle  
 Indice de classe énergétique - NOUVEAU (2010/30/CE): ..... 95.1 %  
 Puissance de raccordement: ..... 10850 W  
 Intensité: ..... 3\*16 A  
 Tension: ..... 220-240 V  
 Fréquence: ..... 50; 60 Hz  
 Type de prise: ..... sans fiche (raccordement électrique par un électricien)  
 Type de câble de connexion: 1-phase, 2-phase, 3-phase, Conducteur neutre  
 Type de table: ..... Electrique  
 Poids brut: ..... 137.000 lbs  
 Longueur du cordon électrique: ..... 150 cm  
 Dimensions appareil H x L x P: .....850-865x600x600 mm  
 Dimensions du produit emballé: ..... 1015x655x680 mm

### Accessoires intégrés

1 x tôle de cuisson émaillée, 1 x grille, 1 x pôle universelle

### Accessoires en option

HEZ327000 PIERRE A PAIN  
 HEZ431002 PLAQUE A PATISSERIE  
 HEZ438201 RAILS TELESCOPIQUES, 2 NIVEAUX  
 HEZ438301 :  
 HEZ915003 ROTISSOIRE EN VERRE



## Série 6, free-standing electric cooker, Inox HKS79U250

---

### Type de four/Modes de cuisson

- 8 modes de cuisson :
- air pulsé 3D+, convection naturelle, Gril air pulsé, position pizza, chaleur de sole, cuisson basse température, décongélation, Air pulsé doux, Gril grande surface
- 30 AutoPilot
- Réglage de température: 30 °C - 300 °C
- Volume 63 l
- Préchauffage Booster

### Supports d'enfournement / Système d'extraction:

- Cage de suspension, Triple tiroir télescopique
- Table Vitrocéramique
- 4-foyers indicateurs de chaleur résiduelle

### Confort/Sécurité

- Porte du four, douce et silencieuse
- Horloge électronique

### Design :

- Manette escamotable

### Nettoyage :

- active-clean
- Intérieur de porte plein verre
- BE52
- Tiroir de rangement

### Accessoires inclus :

- tôle de cuisson émaillée, grille, pôle universelle

### Confort/Sécurité :

- Classe d'efficacité énergétique (selon norme EU 65/2014) : Asur une échelle allant de A+++ à D
- Consommation énergétique chaleur de voûte / de sole : 0.93 kWh
- Consommation énergétique air chaud : 0.77 kWh
- Cavité : 1
- Source de chaleur : électrique
- Volume cavité : 63 l
- Verrou de porte électronique
- Sécurité enfants
- Coupure automatique du four

### Dimensions:

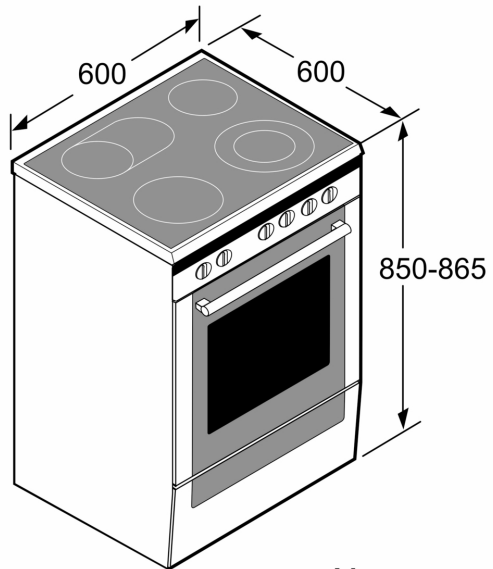
- Pieds réglables
- Dimensions appareil (HxLxP): 850 x 600 x 600 mm

### Données techniques :

- Câble de raccordement : 150 cm
- Tension nominale : 220 - 240 V
- Puissance totale de raccordement : 10.85 kW
- Avant gauche: Foyer normal 1.8 kW
- Arrière gauche: Zone poissonnière 2.4 kW
- Arrière droit : Foyer normal 1.2 kW
- Avant droit : Zone variable 2.2 kW

**Série 6, free-standing electric  
cooker, Inox  
HKS79U250**

---



Mesures en mm