

**Série 6, built-in cooker, 60 x 60 cm,
Noir
HEB578BB4**



Accessoires intégrés

1 x grille, 1 x lèche-frite pour pyrolyse

Accessoires en option

HEZ327000	PIERRE A PAIN
HEZ32WA00	SONDE A VIANDE SANS FIL
HEZ541000	LECHEFRITE POUR TIROIR
HEZ542000	LECHEFRITE POUR TIROIR
HEZ617000	PLAT A PIZZA
HEZ636000	LECHEFRITE EN VERRE
HEZ915003	ROTISSOIRE EN VERRE

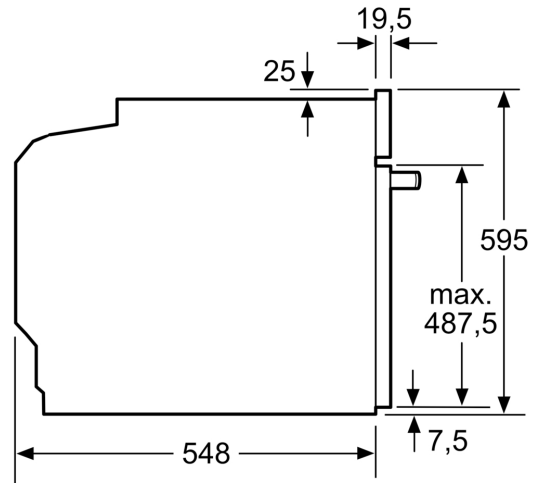
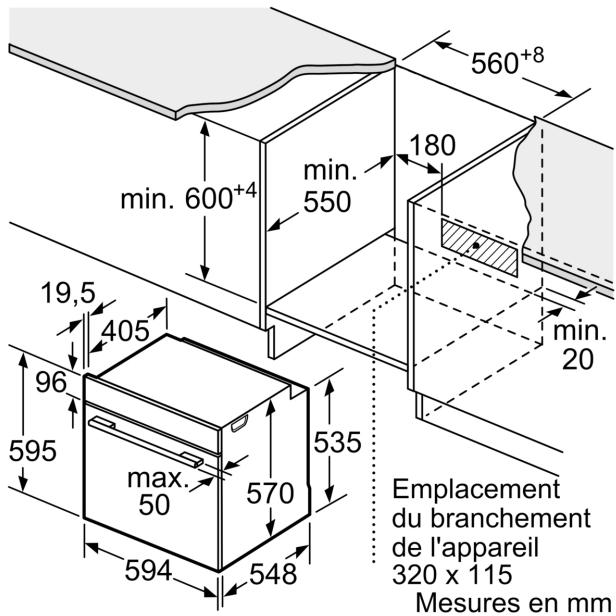
- **Ecran LCD, affichage blanc** : facile à utiliser.
- **Hotair 3D** : une répartition homogène de la chaleur pour des cuissons absolument parfaites, sur trois niveaux.
- **Boutons push-pull** : facilite le nettoyage.
- **Assistance Nettoyage** : moins d'efforts à fournir grâce à la nouvelle option de nettoyage, particulièrement utile face aux salissures légères.
- **Four à chariot sortant** : entrée et sortie des plats facilitées.

Données techniques

Poids brut: 43.2 kg
 Type d'installation: Encastrable
 Système de nettoyage intégré: Pyrolyse + Hydrolyse
 Niche d'encastrement: 600-604 x 560-568 x 550 mm
 Dimensions appareil H x L x P: 595x594x548 mm
 Dimensions du produit emballé: 675x660x690 mm
 Matériau du bandeau: Verre
 Matériau de la porte: Verre
 Poids net: 41.1 kg
 Volume utile du four: 71 l
 Modes de cuisson: Décongélation, Gril grande surface, Chaleur tournante douce, Chaleur tournante, Convection naturelle, Position pizza, Cuisson basse température, Chaleur de sole, Gril chaleur tournante, Maintenir au chaud
 Rails télescopiques: Four charriot sortant
 Accessoires inclus: 1 x grille, 1 x lèche-frite pour pyrolyse
 Puissance de l'élément de grillage du four 1: 2800 W
 Puissance de l'élément de convection - four 1: 2200 W
 Classe d'efficacité énergétique: A+
 Energy consumption per cycle conventional (2010/30/EC): 0.94 kWh/cycle
 Energy consumption per cycle forced air convection (2010/30/EC): 0.69 kWh/cycle
 Indice de classe énergétique - NOUVEAU (2010/30/CE): 81.2 %
 Puissance de raccordement: 11400 W
 Intensité: 3*16 A
 Tension: 220-240 V
 Fréquence: 50; 60 Hz
 Type de prise: sans fiche (raccordement électrique par un électricien), Branchement sans fiche
 Type de table: Electrique
 Niche d'encastrement (in): X
 Dimension du produit emballé: 26.57 x 25.98 x 27.16
 Poids net: 91.000 lbs
 Poids brut: 95.000 lbs



**Série 6, built-in cooker, 60 x 60 cm,
Noir
HEB578BB4**



Montage avec une table de cuisson.

