

**Series 4, Built-in cooker, 60 x 60 cm,  
Stainless steel  
HEB513BS1**



**Données techniques**

Poids brut: ..... 40.2 kg  
 Type d'installation: ..... Encastrable  
 Système de nettoyage intégré: ..... Non  
 Niche d'encastrement: ..... 600-604 x 560-568 x 550 mm  
 Dimensions appareil H x L x P: ..... 595x594x548 mm  
 Dimensions du produit emballé: ..... 675 x 660 x 690 mm  
 Matériau du bandeau: ..... Acier inox  
 Matériau de la porte: ..... Verre  
 Poids net: ..... 38.1 kg  
 Volume utile du four: ..... 71 l  
 Modes de cuisson: ..... Gril grande surface, Chaleur tournante douce, Chaleur tournante, Convection naturelle, Gril chaleur tournante  
 Matériau de la cavité: ..... Autre  
 Eclairage intérieur - cavité 1: ..... 1  
 Rails télescopiques: ..... Four charriot sortant  
 Accessoires inclus: ..... 1 x grille, 1 x lèchefrite pour pyrolyse  
 Puissance de l'élément de grillage du four 1: ..... 2700 W  
 Puissance de l'élément de convection - four 1: ..... 2200 W  
 Classe d'efficacité énergétique: ..... A  
 Energy consumption per cycle conventional (2010/30/EC): ..... 0.97 kWh/cycle  
 Energy consumption per cycle forced air convection (2010/30/EC): 81 kWh/cycle  
 Indice de classe énergétique - NOUVEAU (2010/30/CE): ..... 95.3 %  
 Puissance de raccordement: ..... 11200 W  
 Intensité: ..... 3\*16 A  
 Tension: ..... 220-240 V  
 Fréquence: ..... 50; 60 Hz  
 Type de prise: ..... sans fiche (raccordement électrique par un électricien), Branchement sans fiche  
 Type de table: ..... Electrique  
 Niche d'encastrement (in): ..... x  
 Dimension du produit emballé: ..... 26.57 x 25.98 x 27.16  
 Poids net: ..... 84.000 lbs  
 Poids brut: ..... 89.000 lbs

**Accessoires intégrés**

1 x grille, 1 x lèchefrite pour pyrolyse

**Accessoires en option**

HEZ317000 PLAT A PIZZA  
 HEZ327000 PIERRE A PAIN  
 HEZ541000 LECHEFRITE POUR TIROIR  
 HEZ541600 :  
 HEZ542000 LECHEFRITE POUR TIROIR  
 HEZ544000 GRILLE POUR TIROIR  
 HEZ625071 TOLE A GRILLER  
 HEZ636000 LECHEFRITE EN VERRE  
 HEZ915003 ROTISSOIRE EN VERRE



## **Series 4, Built-in cooker, 60 x 60 cm, Stainless steel HEB513BS1**

---

### **Confort/Sécurité**

- Ecran LED
- Horloge électronique
- Réglage de température : 50 °C - 275 °C
- Eclairage halogène

### **Type de four/Modes de cuisson**

- Four à chariot sortant
- Préchauffage Booster
- Ventilateur de refroidissement
- Volume 71 l
- Cavité intérieure en émail gris

### **Nettoyage :**

### **Design :**

### **Confort/Sécurité :**

- Sécurité enfants

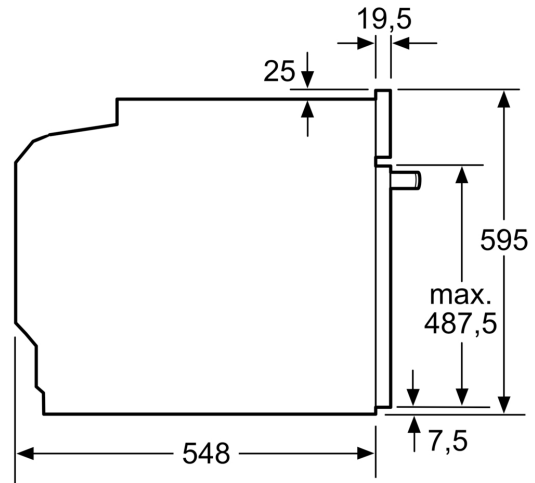
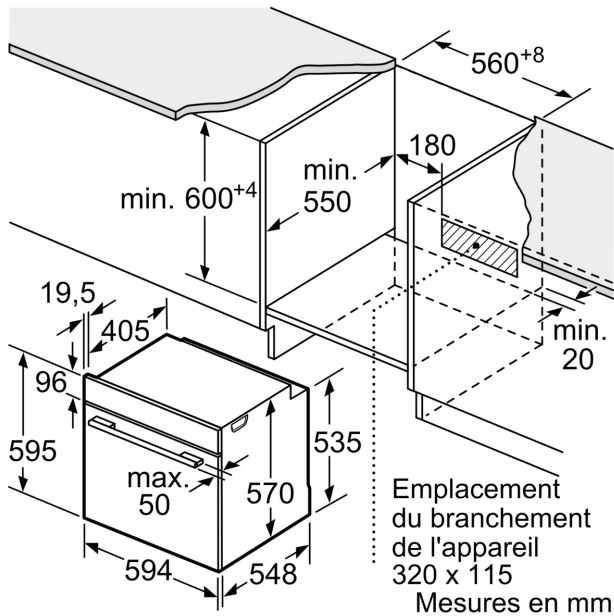
### **Accessoires inclus :**

- grille, lèchefrite pour pyrolyse

### **Données techniques :**

- uniquement avec plaque induction
- Classe d'efficacité énergétique (selon norme EU 65/2014) : A sur une échelle allant de A+++ à D
- Consommation énergétique chaleur de voûte / de sole : 0.97 kWh
- Consommation énergétique air chaud : 0.81 kWh
- Cavité : 1
- Source de chaleur : électrique
- Volume cavité : 71 l
- Dimensions appareil (HxLxP): 595 x 594 x 548 mm
- Dimensions d'encastrement (HxLxP): 560 mm - 568 mm x 600 mm - 604 mm x 550 mm
- Puissance totale de raccordement : 11.2 kW
- Merci de consulter les dimensions d'encastrement des schémas d'encastrement

**Series 4, Built-in cooker, 60 x 60 cm,  
Stainless steel  
HEB513BS1**



Montage avec une table de cuisson.

