

**Série 8, built-in oven, 60 x 60 cm,  
Blanc  
HBG675BW1**



A+

1 x tôle de cuisson émaillée, 1 x grille, 1 x lèche-frite pour pyrolyse

HEZ327000 PIERRE A PAIN, HEZ530000 2 DEMI LECHEFRITES,  
HEZ531010 :, HEZ532010 :, HEZ617000 PLAT A PIZZA, HEZ625071  
TOLE A GRILLER, HEZ631070 Tôle à pâtisserie en émail, HEZ632070  
Tôle à pâtisserie en émail, HEZ633001 Couvercle pour poêle  
professionnelle, HEZ633070 Plat ultra profond, HEZ634000 GRILLE  
DE CUISSON ET DE ROTISSAGE, HEZ635000 Lèche-frite universelle,  
HEZ636000 LECHEFRITE EN VERRE, HEZ638170 RAIL  
TELESCOPIQUE 1NIVEAU SORTIE TOTALE, HEZ638270 RAIL  
TELESCOPIQUE 2NIVEAUX PYROLYSABLE, HEZ638370 RAIL  
TELESCOPIQUE 3NIVEAUX PYROLYSABLE, HEZ660050 Accessory,  
HEZ664000 Grille de cuisson et rôtissage (vapeur), HEZ915003  
ROTISSOIRE EN VERRE, HEZG0AS00 Câble de raccordement 3m

- **Hotair 4D** : une répartition homogène de la chaleur à tous les niveaux du four, pour des cuissons absolument parfaites.

Poids brut: ..... 40.0 kg  
 Type d'installation: ..... Encastrable  
 Système de nettoyage intégré: ..... Pyrolyse + Hydrolyse  
 Niche d'encastrement: ..... 585-595 x 560-568 x 550 mm  
 Dimensions appareil H x L x P: ..... 595 x 594 x 548 mm  
 Dimensions du produit emballé: ..... 670 x 670 x 680 mm  
 Matériau du bandeau: ..... Verre  
 Matériau de la porte: ..... Verre  
 Poids net: ..... 37.6 kg  
 Volume utile du four: ..... 71 l  
 Modes de cuisson: ..... Hotair 4D, Décongélation, Gril grande surface, Chaleur tournante éco, Gril petite surface, Convection naturelle, Convection naturelle ECO, Position pizza, Cuisson basse température, Chaleur de sole, Gril chaleur tournante, Préchauffer, Maintenir au chaud  
 Nombre de lampe(s): ..... 1  
 Longueur du cordon électrique: ..... 120.0 cm  
 Eclairage intérieur - cavité 1: ..... 1  
 Rails télescopiques: ..... Accessoires  
 Accessoires inclus: ..... 1 x tôle de cuisson émaillée, 1 x grille, 1 x lèche-frite pour pyrolyse  
 Puissance de l'élément de grillage du four 1: ..... 2800 W  
 Puissance de l'élément de convection - four 1: ..... 2200 W  
 Classe d'efficacité énergétique: ..... A+  
 Energy consumption per cycle conventional (2010/30/EC): ..... 0.87 kWh/cycle  
 Energy consumption per cycle forced air convection (2010/30/EC): 69 kWh/cycle  
 Indice de classe énergétique - NOUVEAU (2010/30/CE): ..... 81.2 %  
 Puissance de raccordement: ..... 3600 W  
 Intensité: ..... 16 A  
 Tension: ..... 220-240 V  
 Fréquence: ..... 60; 50 Hz  
 Type de prise: ..... Fiche cont.terre/Gard.fil ter.  
 Autres couleurs disponibles: ..... HBG675BB1, HBG675BS1  
 Type de table: ..... Electrique  
 Niche d'encastrement (in): ..... x  
 Dimension du produit emballé: ..... 26.37 x 26.37 x 26.77  
 Poids net: ..... 83.000 lbs  
 Poids brut: ..... 88.000 lbs  
 Longueur du cordon électrique: ..... 120.0 cm  
 Poids net: ..... 37.6 kg



## Série 8, built-in oven, 60 x 60 cm, Blanc HBG675BW1

---

### Confort/Sécurité

- CookAssist : recettes préprogrammées
- Ecran TFT 2,5", avec texte clair
- Horloge électronique
- Eclairage halogène, Éclairage du four désactivable

### Type de four/Modes de cuisson

- 13 modes de cuisson :
- Circotherm®, + chaleur tournante ECO, convection naturelle, convection naturelle Eco, Gril air pulsé, gril grande surface, gril petite surface, position pizza, chaleur de sole, cuisson basse température, décongélation, préchauffage, maintien chaud
- Réchauffement rapide automatique
- Ventilateur de refroidissement
- Volume 71 l

### Nettoyage :

- active-clean

### Design :

#### Confort/Sécurité :

- Verrou de porte électronique
- Sécurité enfants Coupure automatique du four Indicateur de chaleur résiduelle Touche marche Interrupteur au contact de la porte

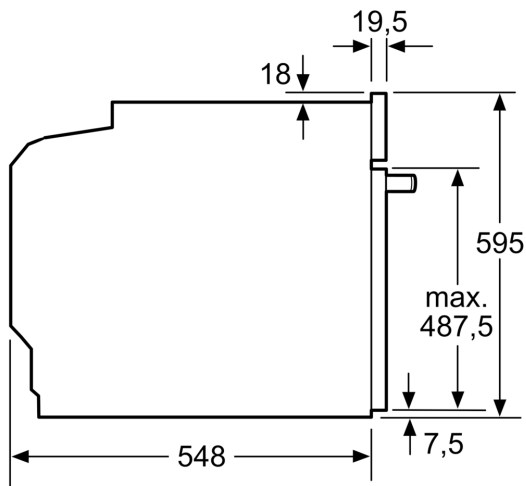
#### Accessoires inclus :

- lèche-frite pour pyrolyse, grille, tôle de cuisson émaillée

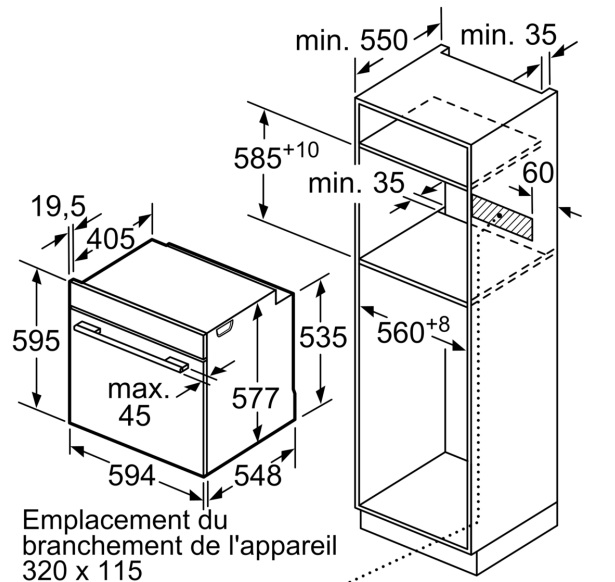
#### Données techniques :

- Dimensions appareil (HxLxP): 595 x 594 x 548 mm
- Dimensions d'encastrement (HxLxP): 560 mm - 568 mm x 585 mm - 595 mm x 550 mm
- Câble de raccordement : 120 cm
- Puissance totale de raccordement : 3.6 kW
- Merci de consulter les dimensions d'encastrement des schémas d'encastrement

**Série 8, built-in oven, 60 x 60 cm,  
Blanc  
HBG675BW1**



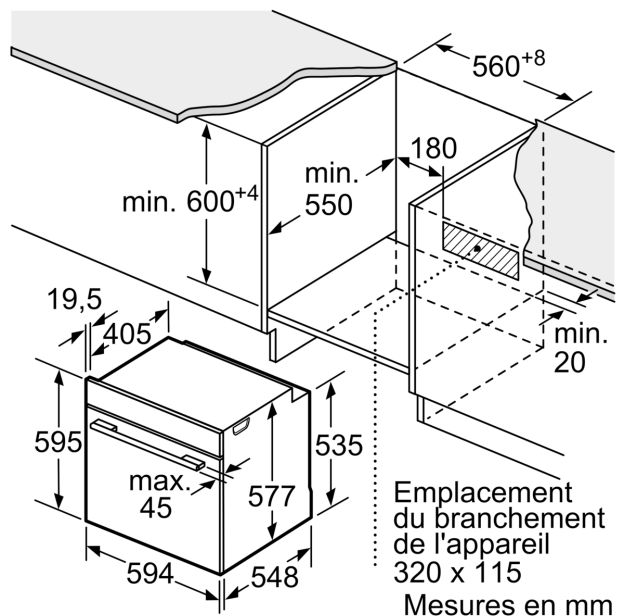
Mesures en mm



Mesures en mm

Si l'appareil est installé sous une table de cuisson, les épaisseurs de plaque de travail suivantes (le cas échéant y compris la sous-structure) doivent être respectées.

Type de table de cuisson	épaisseur de plaque de travail min.	
	appliqué	affleurant
Table de cuisson à induction	37 mm	38 mm
table de cuisson à induction pleine surface	47 mm	48 mm
table de cuisson à gaz	30 mm	38 mm
table de cuisson électrique	27 mm	30 mm



Mesures en mm