

**Série 8, built-in oven, 60 x 60 cm,
Inox
HBG65NS1**



1 x tôle de cuisson émaillée, 1 x grille, 1 x lèchefrite pour pyrolyse

HEZ327000 PIERRE A PAIN, HEZ530000 2 DEMI LECHEFRITES,
HEZ531010 :, HEZ532010 :, HEZ617000 PLAT A PIZZA, HEZ625071
TOLE A GRILLER, HEZ631070 Tôle à pâtisserie en émail, HEZ632070
Tôle à pâtisserie en émail, HEZ633001 Couvercle pour poêle
professionnelle, HEZ633070 Plat ultra profond, HEZ634000 GRILLE
DE CUISSON ET DE ROTISSAGE, HEZ635000 Lèchefrite universelle,
HEZ636000 LECHEFRITE EN VERRE, HEZ638200 RAIL
TELESCOPIQUE 2NIVEAUX SORTIE TOTALE, HEZ638300 RAIL
TELESCOPIQUE 3NIVEAUX SORTIE TOTALE, HEZ660050 Accessory,
HEZ664000 Grille de cuisson et rôtissage, vapeur, HEZ915003
ROTISSOIRE EN VERRE, HEZG0AS00 Câble de raccordement 3m

- **Hotair 4D** : une répartition homogène de la chaleur à tous les niveaux du four, pour des cuissons absolument parfaites.
- **AutoPilot10** : 10 programmes automatiques pour des résultats de cuisson parfaits.
- **EcoClean Direct** : un revêtement unique qui élimine la graisse en chauffant pour faciliter le nettoyage.
- **Porte SoftMove** : Système d'ouverture et fermeture amortie de la porte pour une utilisation tout en douceur.
- **Rails télescopiques 1 niveau** : une utilisation facile et sécurisée.

Poids brut: 38.7 kg
 Type d'installation: Encastrable
 Système de nettoyage intégré:Nettoyage EcoClean : 4 parois, Hydrolyse
 Niche d'encastrement:585-595 x 560-568 x 550 mm
 Dimensions appareil H x L x P:595x594x548 mm
 Dimensions du produit emballé: 670 x 670 x 680 mm
 Matériau du bandeau:Acier inox
 Matériau de la porte: Verre
 Poids net:36.2 kg
 Volume utile du four: 71 l
 Modes de cuisson:Hotair 4D, Décongélation, Gril grande surface, Chaleur tournante éco, Gril petite surface, Convection naturelle, Convection naturelle ECO, Position pizza, Cuisson basse température, Chaleur de sole, Gril chaleur tournante, Préchauffer, Maintenir au chaud
 Nombre de lampe(s): 1
 Longueur du cordon électrique: 120.0 cm
 Eclairage intérieur - cavité 1: 1
 Rails télescopiques: 1 niveau
 Accessoires inclus: 1 x tôle de cuisson émaillée, 1 x grille, 1 x lèchefrite pour pyrolyse
 Puissance de l'élément de grillage du four 1: 2800 W
 Puissance de l'élément de convection - four 1: 2200 W
 Classe d'efficacité énergétique: A+
 Energy consumption per cycle conventional (2010/30/EC):0.87 kWh/cycle
 Energy consumption per cycle forced air convection (2010/30/EQ):69 kWh/cycle
 Indice de classe énergétique - NOUVEAU (2010/30/CE): 81.2 %
 Puissance de raccordement: 3600 W
 Intensité: 16 A
 Tension: 220-240 V
 Fréquence: 60; 50 Hz
 Type de prise:Fiche cont.terre/Gard.fil ter.
 Autres couleurs disponibles: HBG655NB1, HBG655NW1
 Type de table: Electrique
 Niche d'encastrement (in):X
 Dimension du produit emballé:26.37 x 26.37 x 26.77
 Poids net:80.000 lbs
 Poids brut: 85.000 lbs
 Longueur du cordon électrique: 120.0 cm
 Poids net: 36.2 kg



Série 8, built-in oven, 60 x 60 cm, Inox HBG65NS1

Type de four/Modes de cuisson

- 13 modes de cuisson :
- Circotherm®, + chaleur tournante ECO, convection naturelle, convection naturelle Eco, Gril air pulsé, gril grande surface, gril petite surface, position pizza, chaleur de sole, cuisson basse température, décongélation, préchauffage, maintien chaud
- Réglage de température : 30 °C - 300 °C
- Volume 71 l

Design :

Nettoyage :

- Nettoyage Ecoclean sommet, paroi arrière, paroi latéral
- Nettoyage EcoClean

Confort/Sécurité

- Ecran TFT 2,5", avec texte clair
- CookAssist : recettes préprogrammées
- Horloge électronique
- Réchauffement rapide automatique
- Eclairage halogène, Éclairage du four désactivable
- Ventilateur de refroidissement

Supports d'enfournement / Système d'extraction:

Accessoires inclus :

- lèchefrite pour pyrolyse, grille, tôle de cuisson émaillée

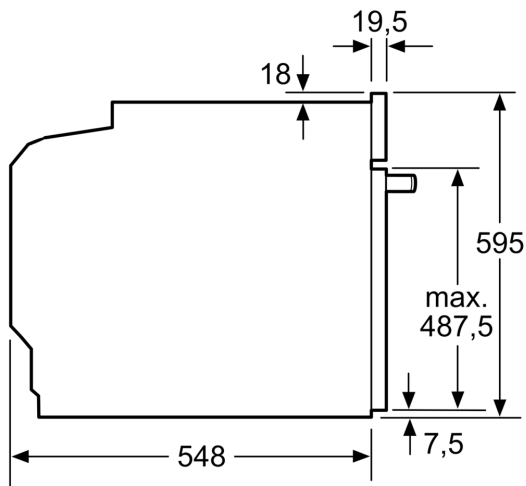
Confort/Sécurité :

- Sécurité enfants
- Coupure automatique du four Indicateur de chaleur résiduelle
Touche marche Interrupteur au contact de la porte

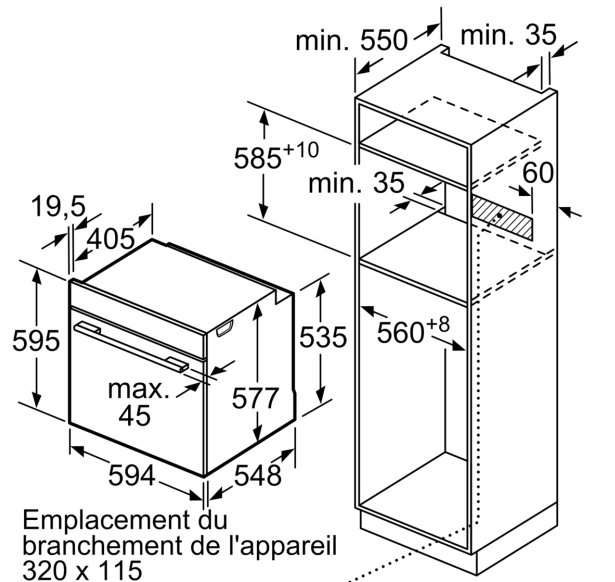
Données techniques :

- Câble de raccordement : 120 cm
- Puissance totale de raccordement : 3.6 kW
- Dimensions appareil (HxLxP): 595 x 594 x 548 mm
- Dimensions d'encastrement (HxLxP): 560 mm - 568 mm x 585 mm - 595 mm x 550 mm
- Merci de consulter les dimensions d'encastrement des schémas d'encastrement

**Série 8, built-in oven, 60 x 60 cm,
Inox
HBG65NS1**



Mesures en mm

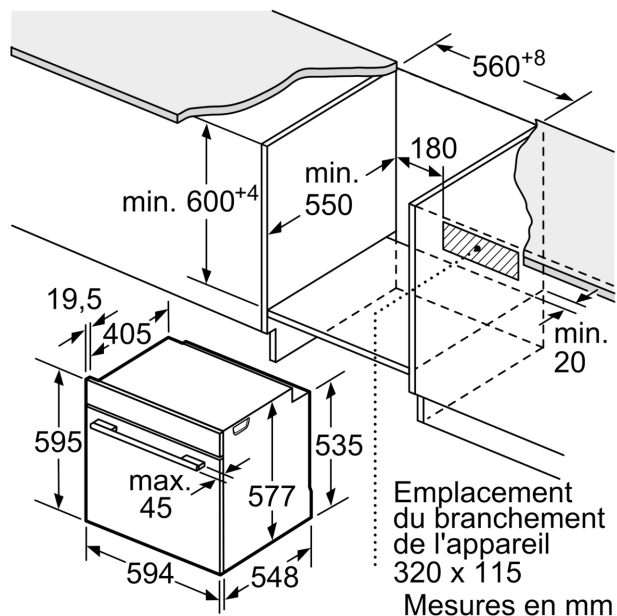


Emplacement du
branchement de l'appareil
320 x 115

Mesures en mm

Si l'appareil est installé sous une table de cuisson, les épaisseurs de plaque de travail suivantes (le cas échéant y compris la sous-structure) doivent être respectées.

Type de table de cuisson	épaisseur de plaque de travail min.	
	appliqué	affleurant
Table de cuisson à induction	37 mm	38 mm
table de cuisson à induction pleine surface	47 mm	48 mm
table de cuisson à gaz	30 mm	38 mm
table de cuisson électrique	27 mm	30 mm



Emplacement du
branchement de l'appareil
320 x 115

Mesures en mm