

**Série 6, built-in oven, 60 x 60 cm,  
Inox  
HBG5780S6**



**Accessoires intégrés**

1 x tôle de cuisson émaillée, 1 x grille, 1 x lèchefrite pour pyrolyse

**Accessoires en option**

HEZ327000 PIERRE A PAIN, HEZ32WA00 SONDE A VIANDE SANS FIL, HEZ531010 :, HEZ532010 :, HEZ538000 CLIPRAIL, HEZ617000 PLAT A PIZZA, HEZ629070 LECHEFRITE PERFOREE AIR FRY, HEZ631070 Tôle à pâtisserie en émail, HEZ632070 Tôle à pâtisserie en émail, HEZ634000 GRILLE DE CUISSON ET DE ROTISSAGE, HEZ638000 CLIPRAIL STANDARD, HEZ660050 Accessory, HEZ664000 Grille de cuisson et rôtissage, vapeur, HEZ915003 ROTISSOIRE EN VERRE, HEZG0AS00 Câble de raccordement 3m

**Un four avec AutoPilot : des programmes automatiques qui garantissent la réussite de tous les plats sélectionnés.**

- **Hotair 3D** : une répartition homogène de la chaleur pour des cuissons absolument parfaites, sur trois niveaux.
- **Ecran LCD, affichage blanc** : facile à utiliser.
- **Boutons push-pull** : facilite le nettoyage.
- **Pyrolyse** : le nettoyage du four fait désormais partie du passé grâce au programme de nettoyage pyrolyse.
- **Porte SoftMove** : Système d'ouverture et fermeture amortie de la porte pour une utilisation tout en douceur.

**Données techniques**

Poids brut: .....	40.2 kg
Type d'installation: .....	Encastrable
Système de nettoyage intégré: .....	Pyrolyse
Niche d'encastrement: .....	585-595 x 560-568 x 550 mm
Dimensions appareil H x L x P: .....	595x594x548 mm
Dimensions du produit emballé: .....	675 x 660 x 690 mm
Matériau du bandeau: .....	Acier inox
Matériau de la porte: .....	Verre
Poids net: .....	38.1 kg
Volume utile du four: .....	71 l
Modes de cuisson: .....	Décongélation, Gril grande surface, Chaleur tournante douce, Chaleur tournante, Convection naturelle, Position pizza, Cuisson basse température, Gril chaleur tournante, Maintenir au chaud
Longueur du cordon électrique: .....	120 cm
Eclairage intérieur - cavité 1: .....	1
Rails télescopiques: Clips Rails télescopiques, 1 niveau, adaptable à tous les niveaux -Clips Rails supplémentaires en option	
Accessoires inclus: .....	1 x tôle de cuisson émaillée, 1 x grille, 1 x lèchefrite pour pyrolyse
Puissance de l'élément de grillage du four 1: .....	2800 W
Puissance de l'élément de convection - four 1: .....	2200 W
Classe d'efficacité énergétique: .....	A
Energy consumption per cycle conventional (2010/30/EC): .....	0.99 kWh/cycle
Energy consumption per cycle forced air convection (2010/30/EQ):	0.81 kWh/cycle
Indice de classe énergétique - NOUVEAU (2010/30/CE): .....	95.3 %
Puissance de raccordement: .....	3600 W
Intensité: .....	16 A
Tension: .....	220-240 V
Fréquence: .....	50; 60 Hz
Type de prise: .....	Fiche cont.terre/Gard.fil ter.
Autres couleurs disponibles: .....	HBG5780B6, HBG5780W6
Type de table: .....	Electrique
Niche d'encastrement (in): .....	x
Dimension du produit emballé: .....	26.57 x 25.98 x 27.16
Poids net: .....	84.000 lbs
Poids brut: .....	89.000 lbs



## Série 6, built-in oven, 60 x 60 cm, Inox HBG5780S6

d'encastrement

### Un four avec AutoPilot : des programmes automatiques qui garantissent la réussite de tous les plats sélectionnés.

#### Confort/Sécurité

- Home Connect : pilotage et contrôle de votre four à distance
- Porte abattante, système softMove : ouverture et fermeture douces assistées, Porte abattante
- 30 AutoPilot
- BE52
- Horloge électronique
- Réglage de température : 30 °C - 275 °C
- Préconisation de température
- Départ automatique Contrôle optique de la montée en température Fonction Sabbath
- Eclairage halogène, Éclairage du four désactivable

#### Type de four/Modes de cuisson

- 9 modes de cuisson :
- air pulsé 3D+, convection naturelle, Gril air pulsé, gril grande surface, position pizza, cuisson basse température, décongélation, maintien chaud, Air pulsé doux
- Réchauffement rapide automatique
- Ventilateur de refroidissement
- Volume 71 l
- Cavité intérieure en émail gris

#### Supports d'enfournement / Système d'extraction:

- Rail télescopique 1 niveau, Avec fonction d'arrêt

#### Nettoyage :

- active-clean

#### Design :

##### Confort/Sécurité :

- Faible température de porte lors de la pyrolyse
- Verrou de porte électronique
- Sécurité enfants Coupure automatique du four Indicateur de chaleur résiduelle Interrupteur au contact de la porte
- Classe d'efficacité énergétique (selon norme EU 65/2014) : Asur une échelle allant de A+++ à D
- Consommation énergétique chaleur de voûte / de sole : 0.99 kWh
- Consommation énergétique air chaud : 0.81 kWh
- Cavité : 1 Source de chaleur : électrique Volume cavité : 71 l

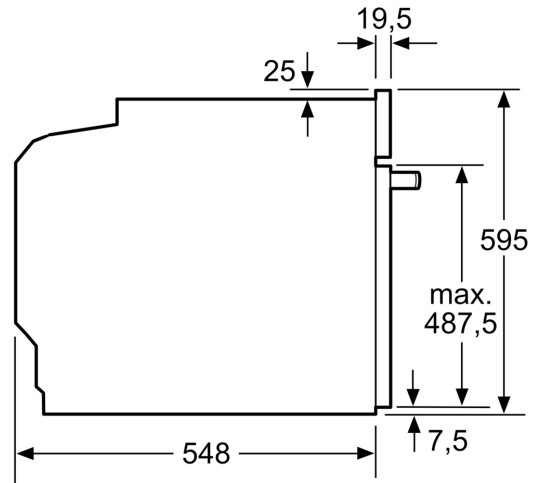
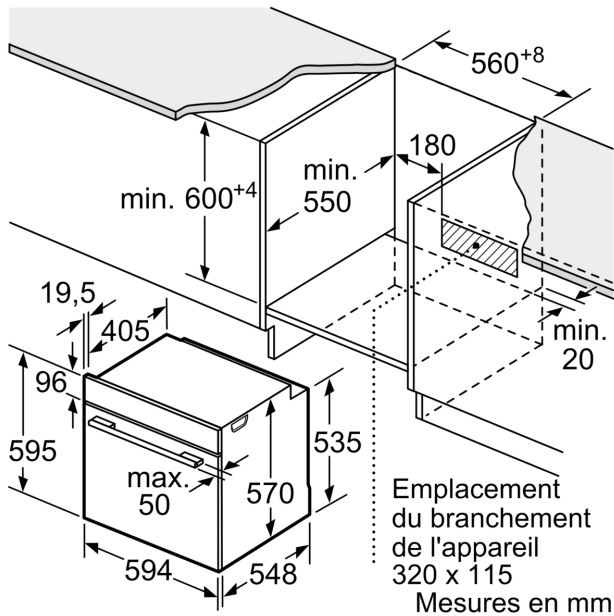
##### Accessoires inclus :

- grille, lèchefrite pour pyrolyse, tôle de cuisson émaillée

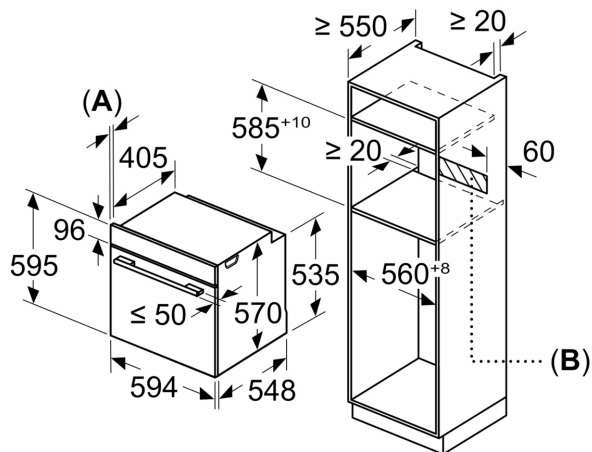
##### Données techniques :

- Puissance totale de raccordement : 3.6 kW
- Câble de raccordement : 120 cm
- Dimensions d'encastrement (HxLxP): 560 mm - 568 mm x 585 mm - 595 mm x 550 mm
- Dimensions appareil (HxLxP): 595 x 594 x 548 mm
- Merci de consulter les dimensions d'encastrement des schémas

**Série 6, built-in oven, 60 x 60 cm,  
Inox  
HBG5780S6**



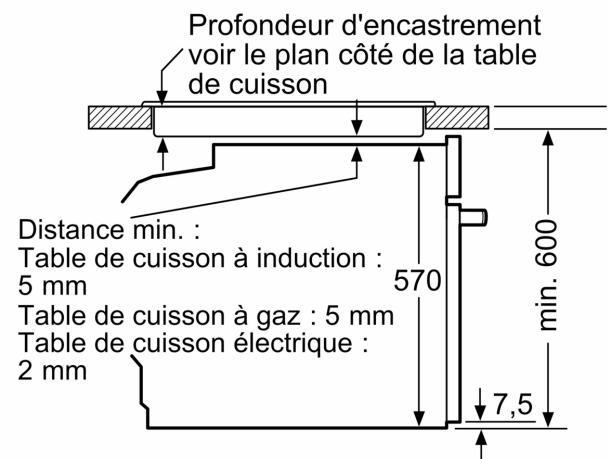
Mesures en mm



**A:** 19,5 mm

**B:** Espace pour le raccordement de l'appareil 320 x 115 mm

Montage avec une table de cuisson.



Distance min. :  
Table de cuisson à induction : 5 mm  
Table de cuisson à gaz : 5 mm  
Table de cuisson électrique : 2 mm

Mesures en mm