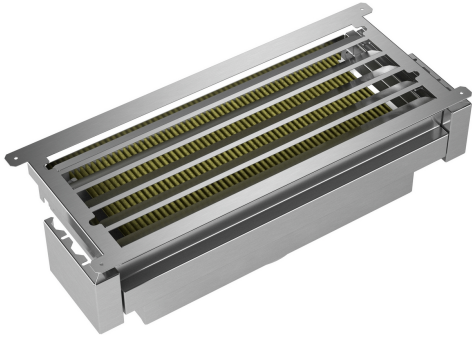


**Kit de recirculation Clean Air Plus,  
équipement initial  
DWZ1IX1C6**



**Données techniques**

Dimensions du produit emballé: ..... 370x300x700 mm

Dimensions de la palette (mm): .....200.0 x 80.0 x 120.0

Colisage par palette: .....20

Poids net: .....5.1 kg

Poids brut: ..... 6.6 kg



## **Kit de recirculation Clean Air Plus, équipement initial DWZ1IX1C6**

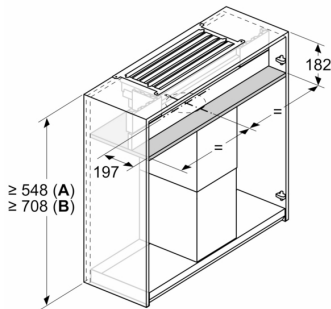
---

### **Accessoire en option**

- Accessoire obligatoire pour une installation en mode recyclage
- Peut être combiné avec hottes Slimline et hottes de canopée sélectionnés.
- Réduction des odeurs >90 %
- Filtre CleanAir Plus longue durée (de 12 à 18 mois)
- Filtre traité anti-odeur de poisson
- Filtre anti-pollen : retient 99% des particules de pollen et des allergènes contenus dans le filtre
- Pour un montage dans un meuble haut

## Kit de recirculation Clean Air Plus, équipement initial DWZ1IX1C6

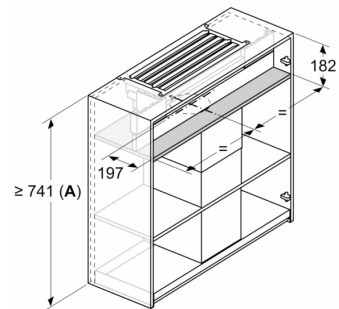
Mesures en mm  
Installation de hotte design intégrée avec  
kit de recyclage et allongement de  
cheminée



Une combinaison avec allongement de  
cheminée nécessite un plancher intermédiaire  
pour fixer le canal supérieur

**A:** Allongement de cheminée 187 - 360 mm  
**B:** Allongement de cheminée 450 - 854 mm

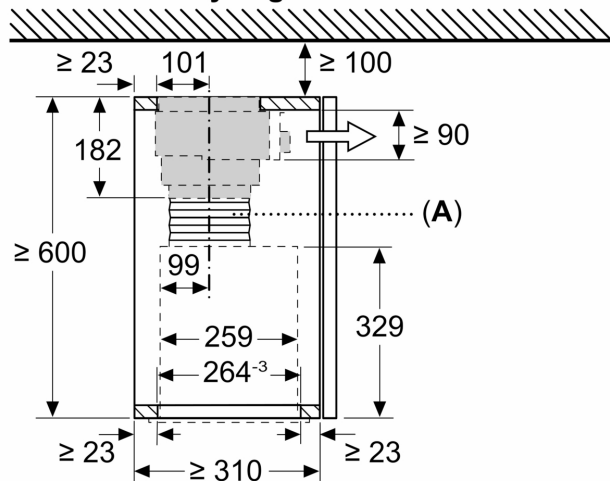
Mesures en mm  
Installation d'une hotte design intégrée  
avec kit de recyclage et allongement de  
cheminée 187 - 360 mm



Une combinaison avec allongement de  
cheminée nécessite un plancher intermédiaire  
pour fixer le canal supérieur

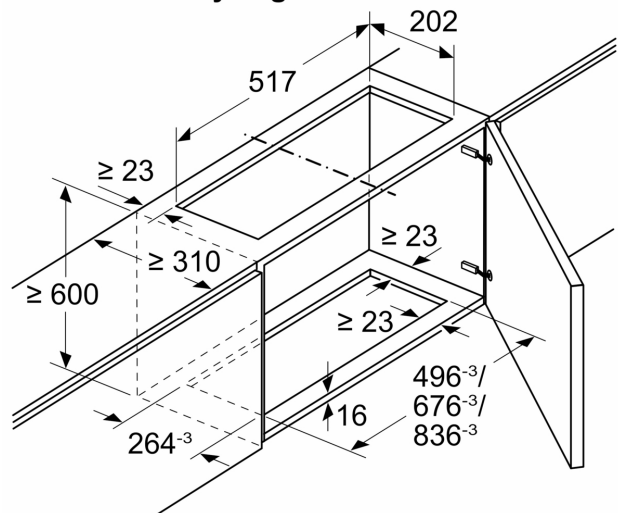
**A:** Allongement de cheminée court

Mesures en mm  
Installation de composants du ventilateur  
avec kit de recyclage

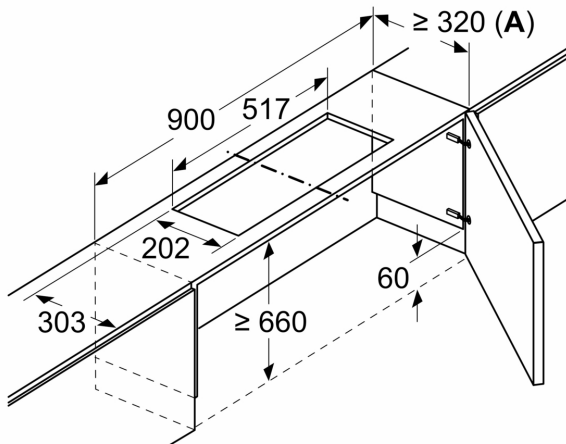


**A:** Tuyau flexible

Mesures en mm  
Installation de composants du ventilateur  
avec kit de recyclage

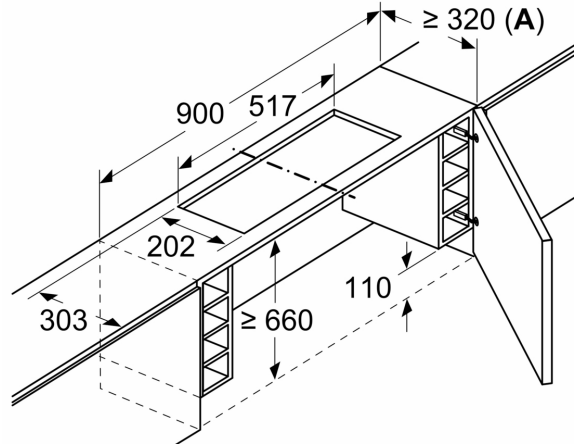


Mesures en mm  
**Installation de hotte aspirante à bandeau plat avec kit de recyclage et kit de suspension**

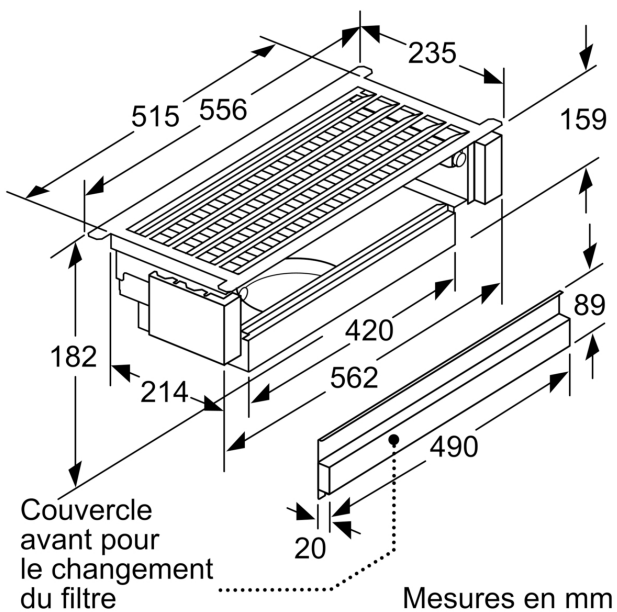


A: Voir le tableau de combinaison

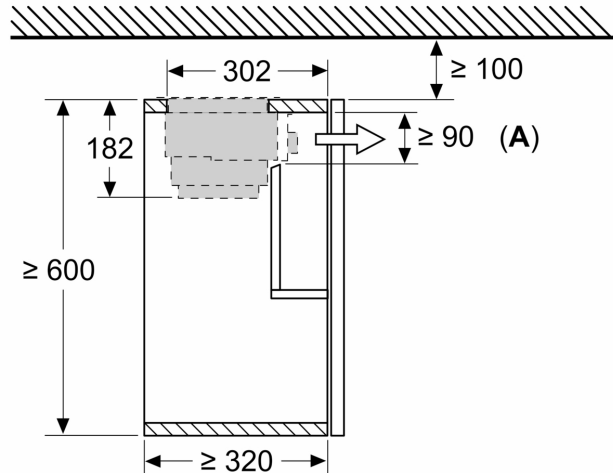
Mesures en mm  
**Installation de hotte aspirante à bandeau plat avec kit de recyclage et kit de suspension**



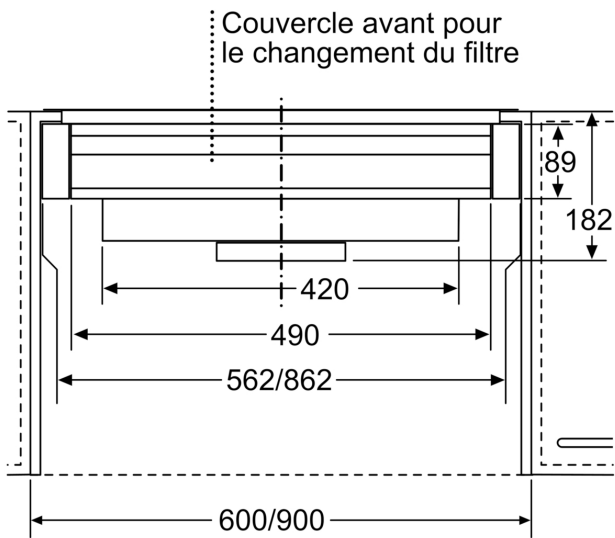
A: Voir le tableau de combinaison



Mesures en mm  
**Installation de hotte aspirante à bandeau plat avec kit de recyclage**

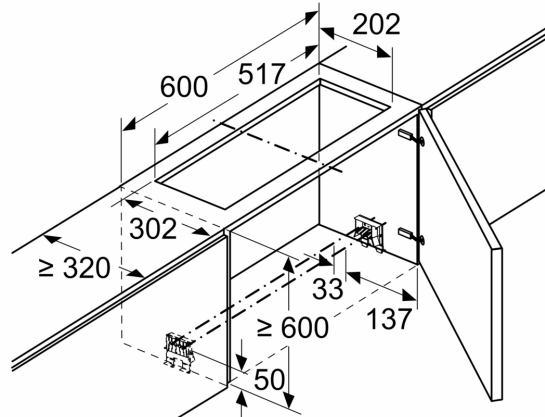


A: Changement du filtre



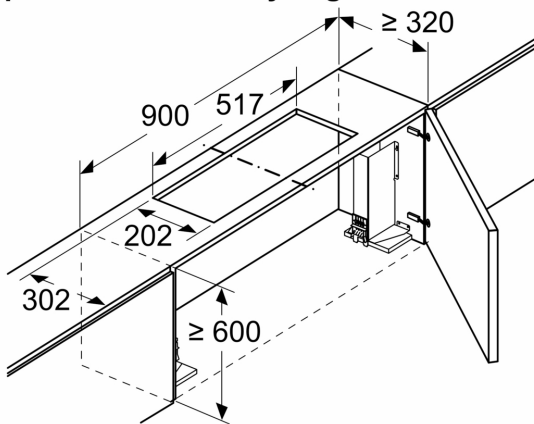
Mesures en mm

Mesures en mm  
**Installation de hotte aspirante à bandeau plat avec kit de recyclage**



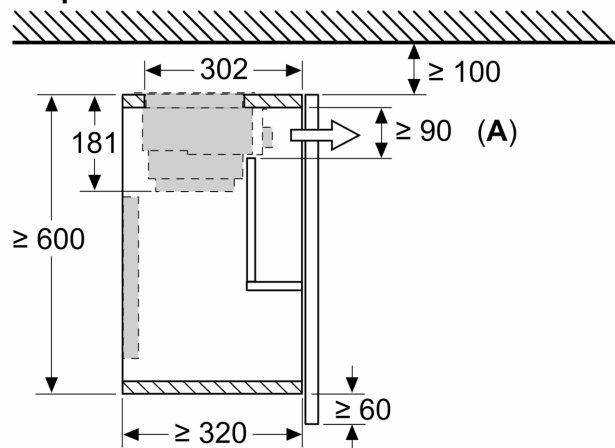
L'utilisation d'un kit de recyclage n'est pas possible pour les armoires avec barre transversale (porte à soulever)

Mesures en mm  
**Installation de hotte aspirante à bandeau plat avec kit de recyclage**



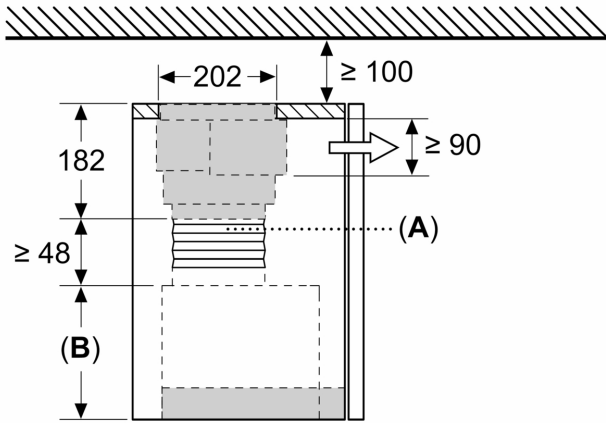
L'utilisation d'un kit de recyclage n'est pas possible pour les armoires avec barre transversale (porte à soulever)

Mesures en mm  
**Installation de hotte aspirante à bandeau plat avec kit de recyclage et kit de suspension**



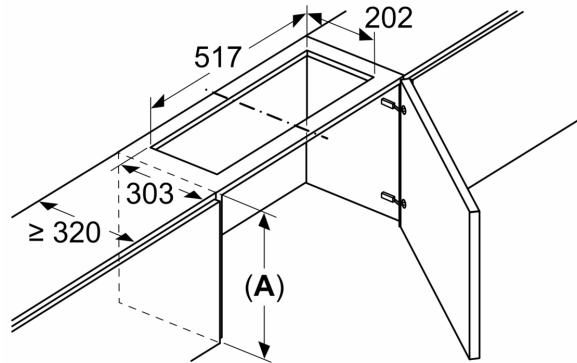
A: Changement du filtre

Mesures en mm  
**Installation de hotte design intégrée avec  
 kit de recyclage**



**A:** Tuyau flexible  
**B:** Hauteur de l'appareil

Mesures en mm  
**Installation de hotte design intégrée avec  
 kit de recyclage**



L'utilisation d'un kit de recyclage n'est pas possible pour les armoires avec barre transversale (porte à soulever)  
**A:**  $\geq$  Hauteur de l'appareil + 230 mm