

**Serie | 2, wall-mounted cooker hood,  
60 cm  
DWQ64BC50**



**D**

**Hotte slim pyramide : performance et  
harmonie des designs dans votre cuisine.**

**Données techniques**

Typologie : Wall-mounted  
Certificats de conformité : CE, VDE  
Longueur du cordon électrique : 130 cm  
Hauteur de la cheminée : 582-912/582-1022 mm  
Hauteur du produit, sans cheminée : 94 mm  
Poids net : 9,6 kg  
Type de commandes : Mécanique  
Nombre de vitesses : 3  
Débit maximum d'aspiration d'air en évacuation : 365 m<sup>3</sup>/h  
Débit maximum d'aspiration en recyclage d'air : 240 m<sup>3</sup>/h  
Nombre de lampes : 2  
Niveau sonore : 64 dB(A) re 1 pW  
Diamètre du réducteur d'évacuation d'air : 120 / 150 mm  
Matériau du filtre à graisses : Aluminium résistant au lave-vaisselle  
Filtre anti-odeurs : non  
Mode de fonctionnement : Recyclage ou Évacuation  
Accessoires en option : DWZ0DX0A0, DWZ0DX0U0, DWZ0XX0J0, DWZ1DX1B4, DWZ1DX1I4, DWZ1DX1I6, DWZ1FX5C6, DWZ1FX5D1, DZZ0XX0P0, DZZ1XX1B6, DHZ1225, DHZ1235, DHZ6550, DHZ6551  
Type de lampes utilisées : LED  
Type de filtre à graisse : Filtre à cassette  
Puissance de raccordement : 100 W  
Intensité : 10 A  
Tension : 220-240 V  
Fréquence : 50; 60 Hz  
Type de prise : Fiche cont.terre/Gard.fil ter.  
Type d'installation : Montage mural  
Matériau de la carrosserie : Inox  
Certificats de conformité : CE, VDE  
Type de prise : Fiche cont.terre/Gard.fil ter.  
Dimension du produit, avec cheminée (si existante) (in) : / x x  
Dimension du produit emballé : 19.29 x 25.59 x 28.74  
Poids net : 21,000 lbs  
Poids brut : 32,000 lbs  
Localisation du moteur : Intégré dans le fût de la hotte  
Clapet anti-retour : Oui  
Longueur du cordon électrique : 130 cm  
Dimensions du produit (incluant la cheminée si elle existe) : 676-1116 MM x 600.0 x 500.0 mm  
Dimensions du produit emballé : 490 x 650 x 730 mm  
Poids net : 9,6 kg  
Poids brut : 14,7 kg

**Accessoires en option**

DWZ0DX0A0 : FILTRE A CHARBON ACTIF  
DWZ0DX0U0 : KIT DE RECYCLAGE  
DWZ1DX1I6 : MODULE DE RECYCLAGE INTEGRE CLEANAIR +  
DWZ1FX5C6 : MODULE DE RECYCLAGE CLEANAIR PLUS  
DWZ1FX5D1 : KIT DE RECYCLAGE REGENERANT  
DZZ0XX0P0 : FILTRE A CHARBON REGENERANT



## Serie | 2, wall-mounted cooker hood, 60 cm DWQ64BC50

### Hotte slim pyramide : performance et harmonie des designs dans votre cuisine.

- Classe d'efficacité énergétique D\* sur une échelle allant de A++ à D
- Consommation énergétique moyenne : 53.1 kWh/an\*
- Classe d'efficacité ventilateur : E\*
- Classe d'efficacité éclairage : A\*
- Classe d'efficacité filtre à graisse : C\*
- Niveau sonore (min/max) en fonctionnement normal : 50/64 dB

#### Forme constructive :

#### Design :

#### Puissance :

#### Fonctionnement / Commande

#### Puissance :

#### Confort/Sécurité :

#### Confort :

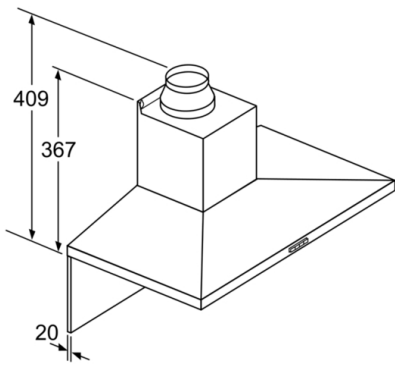
#### Données techniques :

#### Informations techniques :

- Hotte décorative murale 60 cm
- Hotte inox
- Hotte décorative murale
- 60 cm
- En mode évacuation, recyclage
- Pour l'exploitation à circulation d'air, un kit d'équipement de base ou un module CleanAir (accessoire spécial) est indispensable
- Pour montage au mur au dessus des plaques de cuisson
- Commutateur à bouton-poussoir
- Commutateur à bouton-poussoir, 3 vitesses d'aspiration
- Touches, 3 vitesses d'aspiration
- Aspiration à double flux
- Eclairage LED 2 x 3 W
- Intensité lumineuse : 99 lux
- Température de couleur : 3500 K
- 2 filtres à graisse métallique lavable au lave-vaisselle
- Débit d'air en évacuation selon la norme EN 61591 fonctionnement normal : 365 m<sup>3</sup>/h
- Débit d'air max. en évacuation selon la norme DIN/EN 61591: 365 m<sup>3</sup>/h
- Niveau sonore en évacuation et fonctionnement normal (min/max) : 50/64 dB
- Diamètre d'évacuation recommandé Ø 150 mm (Ø 120 mm livré avec l'appareil)
- Capacité d'extraction max.: 365 m<sup>3</sup>/h
- Dimensions de l'appareil évacuation d'air(hxlp) : 676-1006 x 600 x 500 mm
- Dimensions appareil en mode recyclage (HxLxP): 676-1116 x 600 x 500 mm
- Dimensions de l'appareil air pulsé avec CleanAir (hxlxp): 744 x 600 x 500 mm - Montage sur canal extérieur 874-1204 x 600 x 500 mm - Montage sur canal intérieur
- Dimensions en mode recyclage avec le module cleanAir module (HxLxP): 744 x 600 x 500 mm - montage avec cheminée extérieure 874-1204 x 600 x 500 mm - montage avec cheminée télescopique
- Dimensions appareil en mode recyclage avec module CleanAir (HxLxP): 744 x 600 x 500 mm - montage avec cheminée extérieur 874-1204 x 600 x 500 mm - montage avec cheminée télescopique
- Puissance de raccordement : 100 W
- Câble de raccordement avec prise : 1.3 m

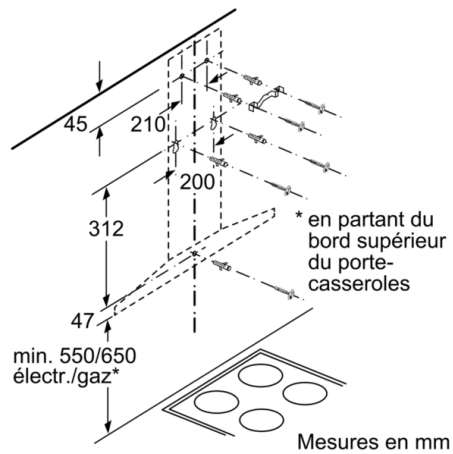
\*Conformément au règlement délégué européen No 65/2014

## Serie | 2, wall-mounted cooker hood, 60 cm DWQ64BC50

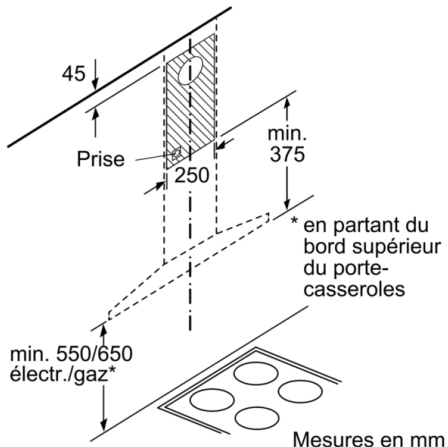


Pour l'utilisation d'une paroi arrière,  
tenir compte de la conception  
de l'appareil.

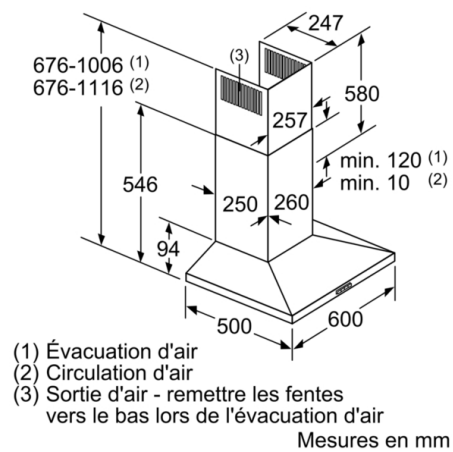
Mesures en mm



Mesures en mm



Mesures en mm



Mesures en mm

- (1) Évacuation d'air
- (2) Circulation d'air
- (3) Sortie d'air - remettre les fentes vers le bas lors de l'évacuation d'air