

**Serie | 8, wall-mounted cooker hood,
90 cm, verre noir
DWK98PS69**



A+



Accessoires en option

DWZ0AK0R0 : KIT DE RECYCLAGE REGEN SS CHEMIN
 DWZ0AK0S0 : Kit de recyclage régénérable ext.
 DWZ1AK1B6 :
 DWZ1AK1I6 :
 DWZ1AK1V6 :
 DWZ1AX5C6 : MODULE DE RECYCLAGE CLEANAIR PLUS
 DWZ1AX6E1 :
 DZZ0XX0P0 : FILTRE A CHARBON REGENERANT

**Hotte inclinée: Avec cette hotte, vous gardez
une vue optimale sur vos casseroles et
poêles.**

- **Captur PerfectAir** : pour une aspiration automatique, efficace et silencieuse.
- **Ultra-silencieuse** : la hotte hyper puissante qui produit un minimum de bruit.
- **Plus pratique et plus ergonomique** : contrôlez votre hotte à partir de la table de cuisson.
- **Home Connect** : des hottes connectées qui vous facilitent la vie.
- **Technologie EcoSilence Drive™** : pour des hottes alliant puissance et économie d'énergie..

Données techniques

Typologie : Wall-mounted
 Certificats de conformité : CE, VDE
 Longueur du cordon électrique : 130 cm
 Hauteur du produit, sans cheminée : 323 mm
 Poids net : 26,138 kg
 Type de commandes : Electronique
 Nombre de vitesses : 3 puissances + 2 intensif
 Débit maximum d'aspiration d'air en évacuation : 468 m³/h
 Débit de l'aspiration en Recyclage d'air position turbo : 703.0 m³/h
 Débit maximum d'aspiration en recyclage d'air : 459 m³/h
 Débit Aspiration d'air en évacuation position turbo : 837 m³/h
 Nombre de lampes : 2
 Niveau sonore : 55 dB(A) re 1 pW
 Diamètre du réducteur d'évacuation d'air : 120 / 150 mm
 Filtre anti-odeurs : non
 Mode de fonctionnement : Recyclage ou Évacuation
 Mode d'arrêt différé : 10 min
 Accessoires en option : DWZ0AK0R0, DWZ0AK0S0, DWZ0AX5K0, DWZ0AX5L0, DWZ1AX5C6, DWZ1AK1B6, DWZ1AK1I6, DWZ1AK1V6, HEZG9AS00S, DWZ1AX6E1, DZZ0XX0P0, DZZ1XX1B6
 Type de lampes utilisées : LED
 Type de filtre à graisse : Filtre à cassette
 Puissance de raccordement : 170 W
 Intensité : 10 A
 Tension : 220-240 V
 Fréquence : 50; 60 Hz
 Type de prise : Fiche cont.terre/Gard.fil ter.
 Type d'installation : Montage mural
 Matériau de la carrosserie : Laqué, Verre
 Certificats de conformité : CE, VDE
 Type de prise : Fiche cont.terre/Gard.fil ter.
 Dimension du produit, avec cheminée (si existante) (in) : / x x
 Dimension du produit emballé : 27.16 x 29.13 x 40.94
 Poids net : 58,000 lbs
 Poids brut : 79,000 lbs
 Localisation du moteur : Intégré dans le corps de la hotte
 Clapet anti-retour : Oui
 Longueur du cordon électrique : 130 cm
 Dimensions du produit (incluant la cheminée si elle existe) : 480 x 894.0 x 548.0 mm
 Dimensions du produit emballé : 690 x 740 x 1040 mm
 Poids net : 26,138 kg
 Poids brut : 35,8 kg



Serie | 8, wall-mounted cooker hood, 90 cm, verre noir DWK98PS69

Hotte inclinée: Avec cette hotte, vous gardez une vue optimale sur vos casseroles et poêles.

Puissance :

- Classe d'efficacité énergétique A+* sur une échelle allant de A+++ à D
- Consommation énergétique moyenne : 31.5 kWh/an*
- Classe d'efficacité ventilateur : A*
- Classe d'efficacité éclairage : A*
- Classe d'efficacité filtre à graisse : B*
- Capacité d'extraction max.: 837 m³/h
- Débit d'air en évacuation selon la norme EN 61591 fonctionnement normal : 467 m³/h
- Débit d'air en évacuation selon la norme DIN/EN 61591 fonctionnement normal : 467 m³/h position intensive : 837 m³/h
- Capacité d'extraction d'air EN61591: fonctionnement normal: 467 m³/h, position intensive: 837 m³/h
- Débit d'air max. en évacuation selon la norme DIN/EN 61591: 467 m³/h
- Débit d'air en mode recyclage: Fonctionnement normal: 459 m³/h Position intensive: 703 m³/h
- Niveau sonore (min/max) en fonctionnement normal : 43/55 dB
- Niveau sonore selon les normes EN 60704-3 et EN 60704-2-13 en évacuation :
Max. utilisation normale : 55 dB(A) re 1 pW (42 dB(A) re 20 µPa en pression acoustique)
Intensif : 67 dB(A) re 1 pW (54 dB(A) re 20 µPa en pression acoustique)
- Niveau sonore en évacuation et fonctionnement normal (min/max) : 43/55 dB
- Niveau sonore en mode recyclage :
Fonctionnement normal (min/max) : 47/65 dB
Position intensive : 77 dB
- En mode évacuation, recyclage
- En mode recyclage, installation sans cheminée possible
- Moteur EcoSilence Drive : moteur induction à basse consommation
- Aspiration à double flux

Confort :

- Fonction ClimateControl : détection automatique par sensor des vapeurs et des odeurs: détection automatique des odeurs et des vapeurs
- Ambient light RGB
- SoftLight
- Intensité lumineuse : 519 lux
- Température de couleur : 3500 K
- Eclairage LED 4 x 3 W
- Variateur d'intensité lumineuse
- Commandes électroniques
- Commande TouchControl avec LightLine
- Touches, 5 vitesses dont 2 intensives
- Positions intensives avec retour automatique au bout de 6 minutes
- Affichage de saturation des filtres pour filtres à graisse métalliques et filtres à charbon actif
- Poursuite de marche du ventilateur 10 minutes
- 2 zones de capture : devant ou en bas.
- Aspiration périmétrale
- Couvercle de filtre en verre
-
- Très silencieuse grâce à une isolation spéciale
- Cadre intérieur facile à nettoyer

Home Connect : Contrôle à distance

- cookConnect : contrôle via la table de cuisson
- Boost Position

Confort/Sécurité :

- 2 filtres à graisse métallique lavable au lave-vaisselle

Informations techniques :

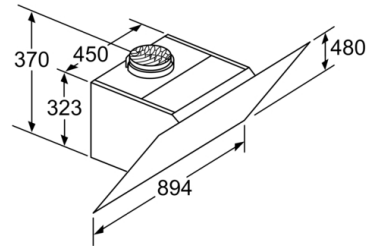
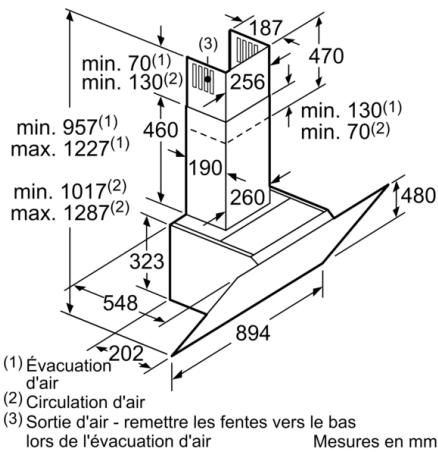
- Pour montage au mur au dessus des plaques de cuisson
- Hotte murale

Données techniques :

- Diamètre d'évacuation recommandé Ø 150 mm (Ø 120 mm livré avec l'appareil)
- Puissance de raccordement : 170 W
- Dimensions appareil en mode recyclage sans cheminée (hxlxp):
480 mm x 894 x 548 mm
- Hotte entièrement automatique
- Dimensions de l'appareil évacuation d'air(hxlxp) : 957-1227 x 894 x 548 mm
- Dimensions app. en recyclage, avec cheminée (HxLxP):
1017-1287 x 894 x 548 mm
- Dimensions appareil en mode recyclage avec module CleanAir (HxLxP):
1147 x 894 x 548 mm - montage avec cheminée extérieur
1217-1487 x 894 x 548 mm - montage avec cheminée télescopique

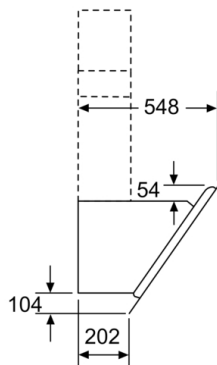
*Conformément au règlement délégué européen No 65/2014

**Serie | 8, wall-mounted cooker hood, 90 cm,
verre noir
DWK98PS69**



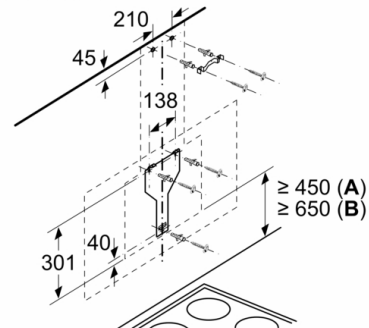
Appareil en mode circulation d'air sans canal
set circulation d'air requis

Mesures en mm

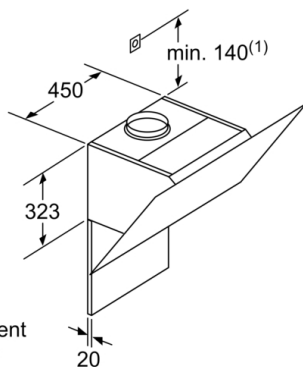


Mesures en mm

Mesures en mm



En partant du bord supérieur du support casserole
A: Électr.
B: Gaz



(1) Emplacement de la prise

Respecter l'épaisseur maximale de la paroi arrière.

Mesures en mm

Mesures en mm

