

Série 2, Hotte murale, 60 cm, Noir DWK67EM60



B

DHZ1225 Canal de ventilation, DHZ1235 Canal de ventilation, DHZ5276 FILTRE A CHARBON ACTIF, DHZ6550 Panneau dorsal en inox, DHZ6551 Panneau dorsal en inox, DWZ0XX0J0 KIT DE RECYCLAGE INTEGRE LONGUE DUREE, DWZ1DX1I6 MODULE DE RECYCLAGE INTEGRE CLEANAIR +, DWZ1EK1U1 KIT DE RECYCLAGE, DWZ1FX5C6 MODULE DE RECYCLAGE CLEANAIR PLUS, DWZ1FX5D1 KIT DE RECYCLAGE REGENERANT, DZZ0XX0P0 FILTRE A CHARBON REGENERANT, DZZ1XX1B6 FILTRE A CHARBON CLEANAIR PLUS, HEZG9AS00S Adaptateur

Hotte inclinée: Avec cette hotte, vous gardez une vue optimale sur vos casseroles et poêles.

- **Silence et efficacité** : bruit minimum, puissance d'aspiration maximum
- **Commande tactile TouchSelect** : votre hotte vous obéit au doigt et à l'œil.
- **Position vitesse intensive** : élimine efficacement et rapidement les odeurs.

Typologie:Montage mural
 Longueur du cordon électrique: 130.0 cm
 Hauteur de la cheminée: 484-770/554-830 mm
 Hauteur du produit, sans cheminée: 296 mm
 Poids net: 14.4 kg
 Type de commandes: Electronique
 Nombre de vitesses:3 vitesses + 1 intensif
 Débit d'aspiration max. en évacuation:399 m³/h
 Débit de l'aspiration en Recyclage d'air position turbo: 474 m³/h
 Débit d'aspiration max. en recyclage:349 m³/h
 Débit d'air position intensive en évacuation:669 m³/h
 Nombre de lampes:2
 Niveau sonore:60 dB(A) re 1 pW
 Diamètre du réducteur d'évacuation d'air: 120 / 150 mm
 Matériau du filtre à graisses:Aluminium lavable
 Filtre anti-odeurs: non
 Mode d'aspiration:Recyclage ou Évacuation
 Accessoires en option:DHZ1225, DHZ1235, DHZ5276, DHZ6550, DHZ6551, DWZ0XX0J0, DWZ1DX1I6, DWZ1EK1U1, DWZ1FX5C6, DWZ1FX5D1, DZZ0XX0P0, DZZ1XX1B6, HEZG9AS00S
 Type de lampes utilisées: LED
 Type de filtre à graisse: Filtre cassette
 Puissance de raccordement: 255 W
 Intensité: 10 A
 Tension: 220-240 V
 Fréquence: 50; 60 Hz
 Type de prise:Fiche cont.terre/Gard.fil ter.
 Type d'installation:Mural
 Matériau de la carrosserie:Verre, Laqué
 Type de prise:Fiche cont.terre/Gard.fil ter.
 Dimension du produit, avec cheminée (si existante) (in): x x
 Dimension du produit emballé:17.71 x 34.64 x 25.19
 Poids net: 32.000 lbs
 Poids brut: 44.000 lbs
 Localisation du moteur: Intégré dans le corps de la hotte
 Clapet anti-retour: Oui
 Longueur du cordon électrique: 130.0 cm
 Dimensions du produit (incluant la cheminée si elle existe): . x 600.0 x 434.0 mm
 Dimensions du produit emballé: 450 x 880 x 640 mm
 Poids net: 14.4 kg
 Poids brut: 20.0 kg



Série 2, Hotte murale, 60 cm, Noir DWK67EM60

Hotte inclinée: Avec cette hotte, vous gardez une vue optimale sur vos casseroles et poêles.

- 956 x 600 x 434mm - montage avec cheminée extérieur
- 1016-1306 x 600 x 434 mm - montage avec cheminée télescopique

*Conformément au règlement délégué européen No 65/2014

Puissance :

- Classe d'efficacité énergétique B* sur une échelle allant de A+++ à D
- Consommation énergétique moyenne : 59.4 kWh/an*
- Classe d'efficacité ventilateur : B*
- Classe d'efficacité éclairage : A*
- Classe d'efficacité filtre à graisse : C*
- Capacité d'extraction max.: 669 m³/h
- Débit d'air en évacuation selon la norme DIN/EN 61591
- fonctionnement normal :399m³/h
- position intensive :669 m³/h
- Capacité d'extraction d'air EN61591: fonctionnement normal: 399 m³/h, position intensive: 669 m³/h
- Niveau sonore (min/max) en fonctionnement normal : 48/60 dB
- Avec l'installation du module CleanAir Plus (accessoire en option) votre hotte obtient les performances suivantes :
- Niveau d'extraction en mode recyclage : Max. normal :349m³/h
- Intensif :474m³/h
- Niveau sonore en mode recyclage : Max. normal :69dB(A) re 1 pW
- Intensif :76 dB(A) re 1 pW
- Pour l'exploitation à circulation d'air, un kit d'équipement de base ou un module CleanAir (accessoire spécial) est indispensable
- En mode évacuation, recyclage
- Capacitor energy efficient
- Aspiration à double flux

Confort :

- Intensité lumineuse : 130 lux
- Température de couleur : 3500 K
- Eclairage LED 2 x 3 W
- Commandes électroniques
- Commande TouchControl avec affichage digital
- Touches, 4 vitesses d'aspiration dont 1 intensive
- Positions intensives avec retour automatique au bout de 6 minutes
- Aspiration périmétrale
- Couvercle de filtre en verre

Confort/Sécurité :

- 2 filtres à graisse métallique lavable au lave-vaisselle

Informations techniques :

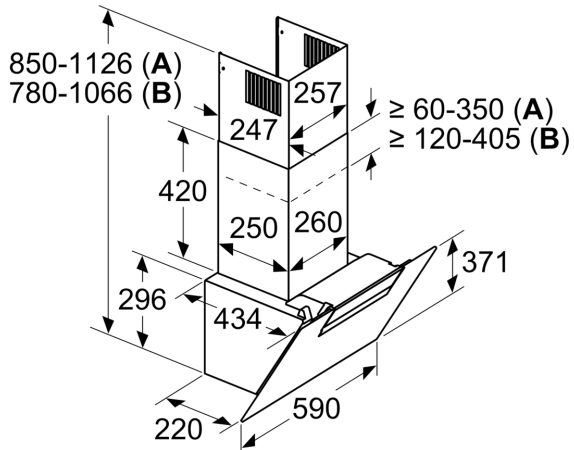
- Pour montage au mur au dessus des plaques de cuisson

Données techniques :

- Diamètre d'évacuation recommandé Ø 150 mm (Ø 120 mm livré avec l'appareil)
- Puissance de raccordement : 255 W
- Dimensions de l'appareil évacuation d'air(hxLxp) : 780-1066 x 600 x 434 mm
- Dimensions appareil en mode recyclage avec module CleanAir (HxLxP):

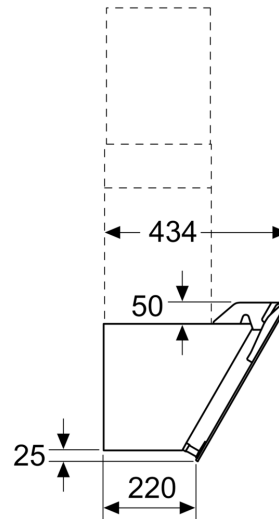
**Série 2, Hotte murale, 60 cm, Noir
DWK67EM60**

Mesures en mm

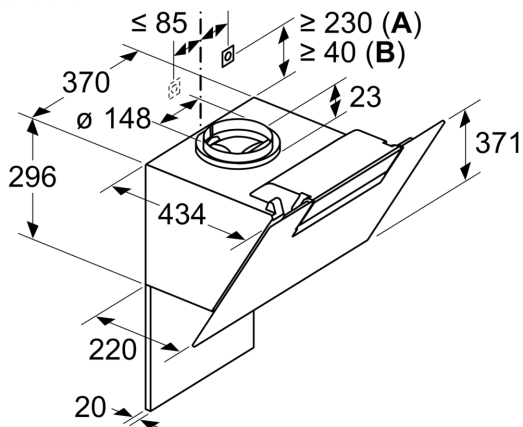


A: Circulation d'air
B: Évacuation d'air - diriger les fentes vers le bas

mesures en mm

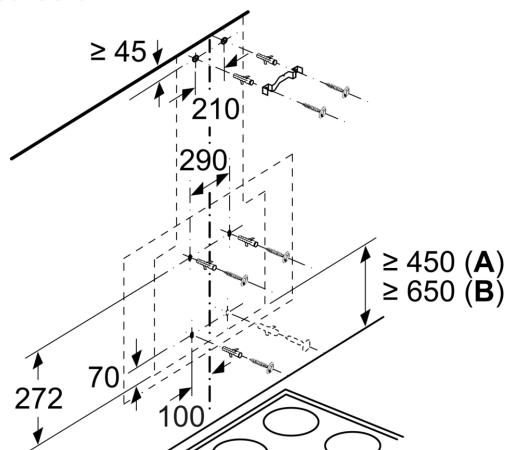


Mesures en mm



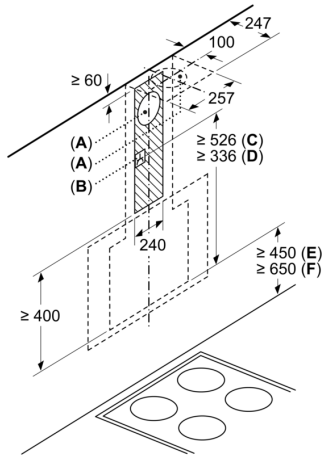
A: Air propre intégré
B: Évacuation d'air ou ensemble de circulation d'air standard
Respecter l'épaisseur maximale de la paroi arrière.

Mesures en mm



En partant du bord supérieur du support casserole
A: Électr.
B: Gaz

Mesures en mm



- A:** Sortie d'air
 - B:** Prise
 - C:** Kit de recyclage Clean Air Plus
 - D:** Kit d'évacuation d'air ou de recyclage standard
- En partant du bord supérieur du support casserole
E: Électr.
F: Gaz