

Série 8, Hotte murale, 90 cm, Blanc avec finition en verre DWF97RV20



B



Hotte plate : un design de haute performance pour toujours garder un oeil sur les poêles et casseroles.

- **Capteur PerfectAir** : pour une aspiration automatique, efficace et silencieuse.
- **Silence et efficacité** : bruit minimum, puissance d'aspiration maximum
- **Plus pratique et plus ergonomique** : contrôlez votre hotte à partir de la table de cuisson.
- **Home Connect** : des hottes connectées qui vous facilitent la vie.
- **Technologie EcoSilence Drive™** : pour des hottes alliant puissance et économie d'énergie..

Données techniques

Typologie:Montage mural
 Longueur du cordon électrique: 130.0 cm
 Hauteur du produit, sans cheminée: 430 mm
 Poids net: 25.8 kg
 Type de commandes: Electronique
 Nombre de vitesses: 3 puissances + 2 intensif
 Débit maximal d'aspiration d'air en évacuation: 394 m³/h
 Débit de l'aspiration en Recyclage d'air position turbo: 404 m³/h
 Débit maximal d'aspiration d'air en recyclage: 249 m³/h
 Débit Aspiration d'air en évacuation position turbo: 717 m³/h
 Nombre de lampes: 2
 Niveau sonore: 57 dB(A) re 1 pW
 Diamètre du réducteur d'évacuation d'air: 120 / 150 mm
 Matériau du filtre à graisses: Aluminium lavable
 Filtre anti-odeurs: non
 Mode de fonctionnement: Recyclage ou Évacuation
 Accessoires en option: DWZ1AX5C6, DZZ0XX0P0, DZZ1XX1B6, DWZ1AF1B6, DWZ1AF1I6, DWZ1AF1V6, DWZ0AF0R0, DWZ0AF0S0, DWZ0AX5K0, DWZ0AX5L0, HEZG9AS00S
 Type de lampes utilisées: LED
 Type de filtre à graisse: Filtre à cassette
 Puissance: 146 W
 Intensité: 10 A
 Tension: 220-240 V
 Fréquence: 50; 60 Hz
 Type de prise: Fiche cont.terre/Gard.fil ter.
 Type d'installation: Montage mural
 Matériau de la carrosserie: Verre, Laqué
 Type de prise: Fiche cont.terre/Gard.fil ter.
 Dimension du produit, avec cheminée (si existante) (in): x x
 Dimension du produit emballé: 21.25 x 29.13 x 40.94
 Poids net: 57.000 lbs
 Poids brut: 73.000 lbs
 Localisation du moteur: Intégré dans le corps de la hotte
 Clapet anti-retour: Oui
 Longueur du cordon électrique: 130.0 cm
 Dimensions du produit (incluant la cheminée si elle existe): 550 x 890.0 x 263.0 mm
 Dimensions du produit emballé: 540 x 740 x 1040 mm
 Poids net: 25.8 kg
 Poids brut: 33.0 kg
 Mode d'arrêt différé: 1-99 min

Accessoires en option

- DWZ1AX5C6 MODULE DE RECYCLAGE CLEANAIR PLUS
- DZZ0XX0P0 FILTRE A CHARBON REGENERANT
- DZZ1XX1B6 FILTRE A CHARBON CLEANAIR PLUS
- DWZ1AF1B6 FILTRE A CHARBON CLEANAIR PLUS
- DWZ1AF1I6 KIT DE RECYCLAGE CLEANAIR PLUS
- DWZ1AF1V6 KIT DE RECYCLAGE CLEANAIR+ (SS CHEMINÉE)
- DWZ0AF0R0 Kit de recyclage régénérable (ss chem.)
- DWZ0AF0S0 Kit de recyclage régénérable ext.
- DWZ0AX5K0 RALLONGE CHEMINÉE DE HOTTE 1000MM
- DWZ0AX5L0 RALLONGE DE CHEMINÉE DE HOTTE 1500MM
- HEZG9AS00S Adaptateur



Série 8, Hotte murale, 90 cm, Blanc avec finition en verre DWF97RV20

Hotte plate : un design de haute performance pour toujours garder un œil sur les poêles et casseroles.

Forme constructive :

- Hotte plate
- Hotte décorative murale 90 cm
- 90 cm
- Blanc
- Blanc et verre
- Glas plate: Verre noir imprimé

Puissance :

- Classe d'efficacité énergétique B* sur une échelle allant de A+++ à D
- Consommation énergétique moyenne : 40 kWh/an*
- Classe d'efficacité ventilateur : B*
- Classe d'efficacité éclairage : A*
- Classe d'efficacité filtre à graisse : B*
- Capacité d'extraction max.: 717 m³/h
- Niveau sonore (min/max) en fonctionnement normal : 43/57 dB
- Niveau sonore selon les normes EN 60704-3 et EN 60704-2-13 en évacuation :
- Max. utilisation normale : 57 dB(A) re 1 pW (44dB(A) re 20 µPa en pression acoustique)
- Intensif : 70 dB(A) re 1 pW (57 dB(A) re 20 µPa en pression acoustique)
- Niveau sonore en évacuation et fonctionnement normal (min/max) : 43/57 dB
- Débit d'air en évacuation selon la norme EN 61591 fonctionnement normal : 394 m³/h
- Débit d'air en évacuation selon la norme DIN/EN 61591
- fonctionnement normal : 394 m³/h
- position intensive : 717 m³/h
- Capacité d'extraction d'air EN61591: fonctionnement normal: 394 m³/h, position intensive: 717 m³/h
- Débit d'air max. en évacuation selon la norme DIN/EN 61591: 394 m³/h
- En mode évacuation, recyclage
- Un kit de recyclage est indispensable pour toute installation en mode recyclage
- En mode recyclage, installation sans cheminée possible
- Touches, 5 vitesses dont 2 intensives
- Positions intensives avec retour automatique au bout de 6 minutes
- Moteur EcoSilence Drive : moteur induction à basse consommation
- 1 moteur

Confort :

- Fonction ClimateControl : détection automatique par sensor des vapeurs et des odeurs: détection automatique des odeurs et des vapeurs
- SoftLight
- Intensité lumineuse : 589 lux

- Température de couleur : 3500 K
- Variateur d'intensité lumineuse
- Commande TouchControl avec affichage digital
- Commandes électroniques
- Commande TouchControl, 5 vitesses dont 2 intensives
- Commandes électroniques avec Commande TouchControl et affichage digital
- Couvercle de filtre en verre
- Aspiration périmétrale
- 2 zones de capture : devant ou en bas.
- Cadre intérieur facile à nettoyer
- Affichage de saturation des filtres pour filtres à graisse métalliques et filtres à charbon actif

Home Connect : Contrôle à distance

- cookConnect : contrôle via la table de cuisson
- Boost Position
- La combinaison avec une table gaz n'est pas recommandée
- Contrôle du bandeau à l'aide de l'anneau de contrôle.

Confort/Sécurité :

- 2 filtres à graisse métallique lavable au lave-vaisselle

Informations techniques :

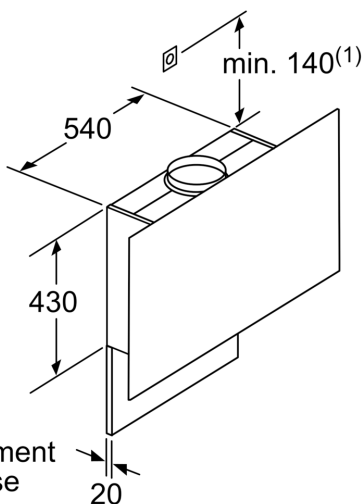
- Pour montage au mur au dessus des plaques de cuisson
- Hotte murale

Données techniques :

- Diamètre d'évacuation recommandé Ø 150 mm (Ø 120 mm livré avec l'appareil)
- Puissance de raccordement : 146 W
- Dimensions de l'appareil évacuation d'air (HxLxP) : 1019-1289 x 890 x 263 mm
- Dimensions app. en recyclage, avec cheminée (HxLxP): 1079-1349 x 890 x 263mm
- Dimensions app. en recyclage, sans cheminée (HxLxP): 550 mm x 890 x 263mm
- Dimensions appareil en mode recyclage avec module CleanAir (HxLxP):
- 1209 x 890 x 263mm - montage avec cheminée extérieur
- 1279-1549 x 890 x 263 mm - montage avec cheminée télescopique

*Conformément au règlement délégué européen No 65/2014

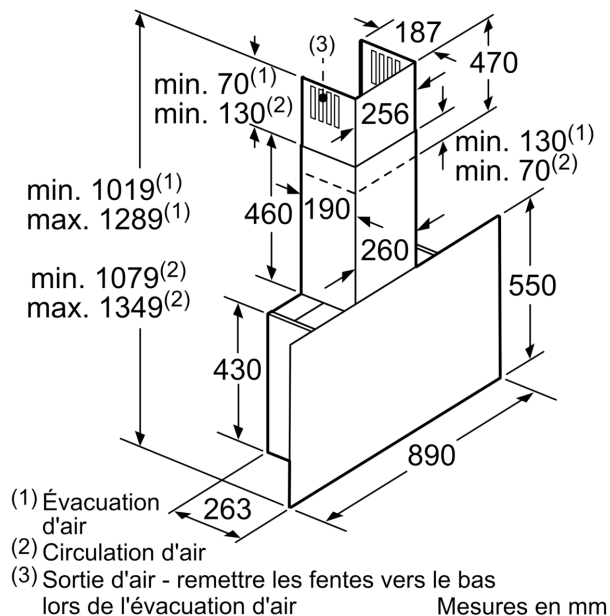
**Série 8, Hotte murale, 90 cm, Blanc
avec finition en verre
DWF97RV20**



(1) Emplacement de la prise

Respecter l'épaisseur maximale de la paroi arrière.

Mesures en mm

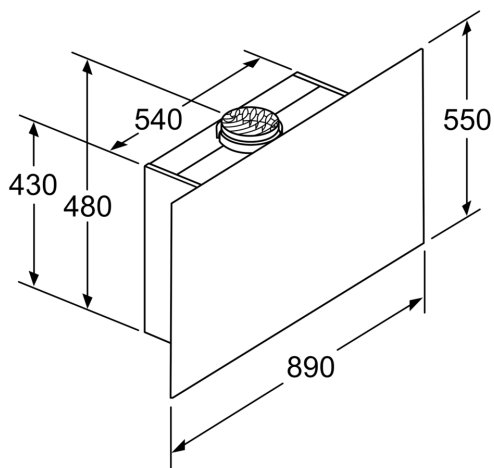


(1) Évacuation d'air

(2) Circulation d'air

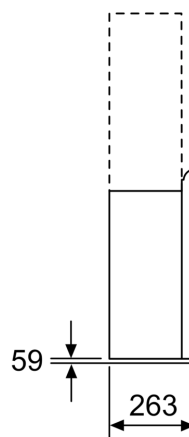
(3) Sortie d'air - remettre les fentes vers le bas lors de l'évacuation d'air

Mesures en mm



Appareil en mode circulation d'air sans canal set circulation d'air requis

Mesures en mm



Mesures en mm

