

Série 4, Hotte murale, 60 cm, Inox DWB67IM50



Accessoires en option

DWZ1DX116	MODULE DE RECYCLAGE INTEGRE CLEANAIR +
DZZ0XX0P0	FILTRE A CHARBON REGENERANT
DZZ1XX1B6	FILTRE A CHARBON CLEANAIR PLUS

Hotte design box avec haut niveau d'extraction.

- **Silence** : des performances d'extraction maximales et un minimum de bruit.
- **Commande tactile TouchSelect** : votre hotte vous obéit au doigt et à l'œil.

Données techniques

Couleur et matériau de la cheminée:	inox
Typologie:	Montage mural
Longueur du cordon électrique:	130 cm
Hauteur de la cheminée:	583-912/583-1022 mm
Hauteur du produit, sans cheminée:	53 mm
Poids net:	12.5 kg
Type de commandes:	Electronique
Nombre de vitesses:	3 vitesses + 1 intensif
Débit d'aspiration max. en évacuation:	459 m ³ /h
Débit de l'aspiration en Recyclage d'air position turbo:	499 m ³ /h
Débit d'aspiration max. en recyclage:	404 m ³ /h
Débit d'air position intensive en évacuation:	752 m ³ /h
Nombre de lampes:	2
Niveau sonore:	64 dB(A) re 1pW
Diamètre du réducteur d'évacuation d'air:	120 / 150 mm
Matériau du filtre à graisses:	Inox résistant au lave-vaisselle
Filtre anti-odeurs:	non
Mode d'aspiration:	Recyclage ou Évacuation
Accessoires en option:	DHZ1225, DHZ1235, DHZ6550, DHZ6551, DWZ0XX0J0, DWZ1DX1B4, DWZ1DX1I4, DWZ1DX1I6, DWZ1FX5C6, DWZ1FX5D1, DZZ0XX0P0, DZZ1XX1B6
Type de lampes utilisées:	LED
Type de filtre à graisse:	Filtre cassette
Indicateur de changement de filtre:	Non
Puissance de raccordement:	255 W
Intensité:	10 A
Tension:	220-240 V
Fréquence:	50; 60 Hz
Type de prise:	Fiche cont.terre/Gard.fil ter.
Type d'installation:	Mural
Matériau de la carrosserie:	Inox
Type de prise:	Fiche cont.terre/Gard.fil ter.
Dimension du produit, avec cheminée (si existante) (in):	x x
Dimension du produit emballé:	19.29 x 25.59 x 28.74
Poids net:	27.000 lbs
Poids brut:	37.000 lbs
Localisation du moteur:	Intégré dans le fût de la hotte
Clapet anti-retour:	Oui
Longueur du cordon électrique:	130 cm
Dimensions du produit emballé:	490x650x730 mm
Poids net:	12.5 kg
Poids brut:	16.9 kg



Série 4, Hotte murale, 60 cm, Inox DWB67IM50

Hotte design box avec haut niveau d'extraction.

- Classe d'efficacité énergétique B* sur une échelle allant de A+++ à D
- Consommation énergétique moyenne : 60.3 kWh/an*
- Classe d'efficacité ventilateur : B*
- Classe d'efficacité éclairage : A*
- Classe d'efficacité filtre à graisse : B*
- Niveau sonore (min/max) en fonctionnement normal : 52/64 dB

Forme constructive :

Design :

Puissance :

Fonctionnement / Commande

Puissance :

Confort/Sécurité :

Confort :

Données techniques :

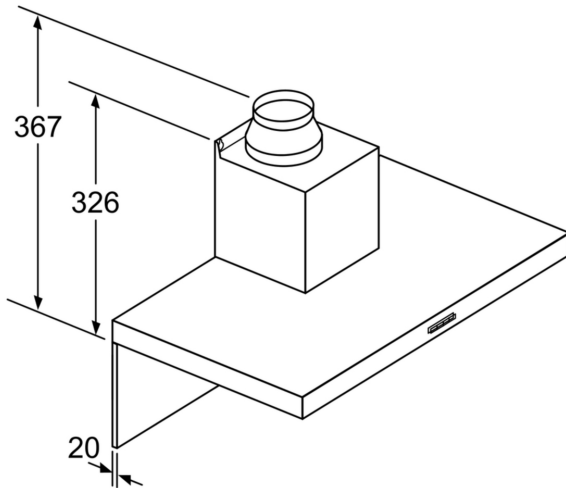
Informations techniques :

- Hotte décorative murale 60 cm
- Hotte inox
- Hotte décorative murale
- 60 cm
- En mode évacuation, recyclage
- Pour l'exploitation à circulation d'air, un kit d'équipement de base ou un module CleanAir (accessoire spécial) est indispensable
- Pour montage au mur au dessus des plaques de cuisson
- Commande TouchControl
- Commandes électroniques
- Commande TouchControl avec affichage digital
- Commande TouchControl, 4 vitesses d'aspiration dont 1 intensive
- Commandes électroniques avec Commande TouchControl et affichage digital
- Touches, 4 vitesses d'aspiration dont 1 intensive
- Positions intensives avec retour automatique au bout de 6 minutes
- Aspiration à double flux
- Capacitor energy efficient
- Eclairage LED 2 x 3 W
- Intensité lumineuse : 242 lux
- Température de couleur : 3500 K
- Couvercle de filtre en acier inoxydable, ajouré et passant au lave-vaisselle
- 2 filtres à graisse métallique lavable au lave-vaisselle
- Débit d'air en évacuation selon la norme DIN/EN 61591
- fonctionnement normal : 458m³/h
- position intensive : 752 m³/h
- Débit d'air en évacuation selon la norme EN 61591 fonctionnement normal : 458 m³/h
- Débit d'air max. en évacuation selon la norme DIN/EN 61591: 458 m³/h

- Capacité d'extraction d'air EN61591: fonctionnement normal: 458 m³/h, position intensive: 752 m³/h
- Niveau sonore en évacuation et fonctionnement normal (min/max) : 52/64 dB
- Niveau sonore selon les normes EN 60704-3 et EN 60704-2-13 en évacuation :
- Max. utilisation normale : 64 dB(A) re 1 pW (51dB(A) re 20 µPa en pression acoustique)
- Intensif : 73 dB(A) re 1 pW (60 dB(A) re 20 µPa en pression acoustique)
- Diamètre d'évacuation recommandé Ø 150 mm (Ø 120 mm livré avec l'appareil)
- Capacité d'extraction max.: 752 m³/h
- Dimensions de l'appareil évacuation d'air(hxLxp) : 635-965 x 600 x 500 mm
- Dimensions appareil en mode recyclage (HxLxP): 635-1075 x 600 x 500 mm
- Dimensions de l'appareil air pulsé avec CleanAir (hxlxp): 703 x 600 x 500 mm - Montage sur canal extérieur 833-1163 x 600 x 500 mm - Montage sur canal intérieur
- Dimensions en mode recyclage avec le module cleanAir module (HxLxP): 703 x 600 x 500 mm - montage avec cheminée extérieure 833-1163 x 600 x 500 mm - montage avec cheminée télescopique
- Dimensions appareil en mode recyclage avec module CleanAir (HxLxP):
- 703 x 600 x 500mm - montage avec cheminée extérieur
- 833-1163 x 600 x 500 mm - montage avec cheminée télescopique
- Puissance de raccordement : 255 W
- Câble de raccordement avec prise : 1.3 m

*Conformément au règlement délégué européen No 65/2014

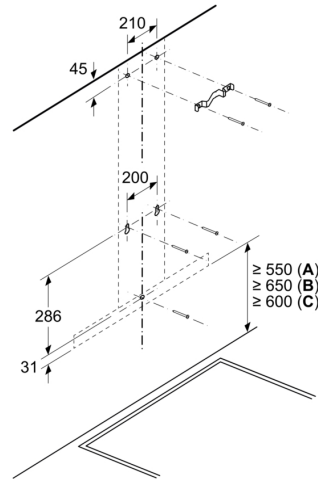
Série 4, Hotte murale, 60 cm, Inox DWB67IM50



Pour l'utilisation d'une paroi arrière, tenir compte de la conception de l'appareil.

Mesures en mm

Mesures en mm

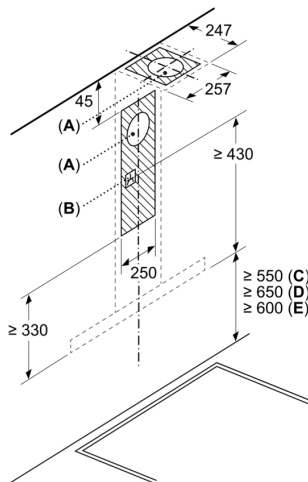


A: Électrique

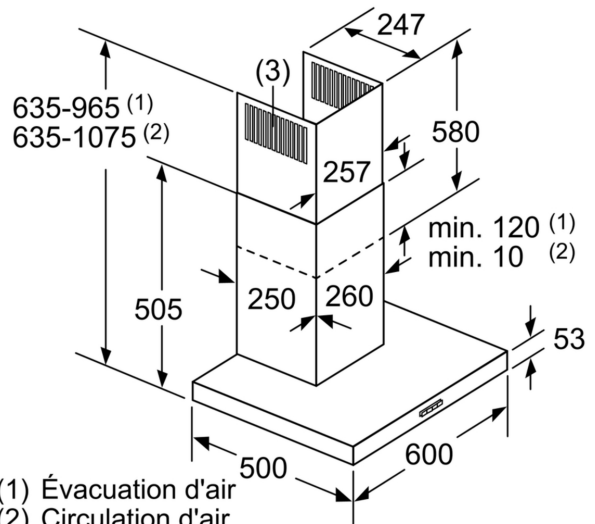
B: Gaz - depuis le bord supérieur du support casserole

C: Électrique - pour l'Australie et la Nouvelle-Zélande

Mesures en mm



A: Sortie d'air
B: Prise
C: Électrique
D: Gaz - depuis le bord supérieur du support casserole
E: Électrique - pour l'Australie et la Nouvelle-Zélande



(1) Évacuation d'air
(2) Circulation d'air
(3) Sortie d'air - remettre les fentes vers le bas lors de l'évacuation d'air

Mesures en mm