

**Serie | 2, built-under cooker hood, 60 cm,
DUL62FA50**



Accessoires en option

DHZ1620 : FILTRE A GRAISSE METALLIQUE
 DHZ2140 : FILTRE A GRAISSE A DECOUPER
 DHZ2701 : Filtre à charbon actif



La hotte sous-encastable : s'installe sous le meuble du haut ou au mur, pour un gain de place appréciable.

- **Débit d'air en évacuation** : à 230 m³/h, elle vous assure rapidement une qualité d'air optimale dans votre cuisine.

Données techniques

Typologie :	Traditionnel
Certificats de conformité :	CE, Ukraine
Longueur du cordon électrique (cm) :	145
Poids net (kg) :	5,476
Type de commandes :	Mécanique
Nombre de vitesses :	3
Débit maximum d'aspiration d'air en évacuation :	235
Débit maximum d'aspiration en recyclage d'air :	75
Nombre de lampes :	1
Niveau sonore (dB(A) re 1 pW) :	71
Diamètre du réducteur d'évacuation d'air :	100 / 120
Matériau du filtre à graisses :	
Synthétique non résistant au lave-vaisselle	non
Filtre anti-odeurs :	non
Mode de fonctionnement :	Recyclage ou Évacuation
Accessoires en option :	DHZ1620, DHZ2140, DHZ2701
Puissance totale des lampes :	4
Type de filtre à graisse :	Filtre métallique
Puissance de raccordement (W) :	129
Tension (V) :	220-240
Fréquence (Hz) :	50
Type de prise :	Gardy plug w/ earthing
Type d'installation :	Sous-encastable
Matériau de la carrosserie :	Stainless steel
Certificats de conformité :	CE, Ukraine
Type de prise :	Gardy plug w/ earthing
Dimension du produit, avec cheminée (si existante) (in) :	/ x x
Dimension du produit emballé :	10.62 x 29.13 x 25.59
Poids net (lbs) :	12
Poids brut (lbs) :	23
Localisation du moteur :	Intégré dans le corps de la hotte
Clapet anti-retour :	Oui
Longueur du cordon électrique (cm) :	145
Dimensions du produit (incluant la cheminée si elle existe) (mm) :	150 x 600 x 482
Dimensions du produit emballé (mm) :	270 x 740 x 650
Poids net (kg) :	5,476
Poids brut (kg) :	10,4



Serie | 2, built-under cooker hood, 60 cm, DUL62FA50

La hotte sous-encastable : s'installe sous le meuble du haut ou au mur, pour un gain de place appréciable.

Forme constructive :

- Hotte classique

Mode et puissance :

- Classe d'efficacité énergétique: D sur une échelle allant de A+ à E
- Consommation d'énergie moyenne : 63.4 kWh/an*
- Classe d'efficacité d'aspiration : F
- Classe d'efficacité d'éclairage : E
- Classe d'efficacité du filtre à graisse :D
- Niveau sonore min./max., programme normal : 66/71 dB
- Niveau sonore selon les normes EN 60704-3 et EN 60704-2-13 à vitesse normale en évacuation r: 71 dB(A) re 1 pW (57 dB(A) re 20 µPa pression acoustique)
- 3 niveaux de puissance dont 2 puissances intenses
- Pour mode d'évacuation d'air ou pour mode recyclage d'air
- 1 moteur
- Bandeau de finition aluminium brossé de serie

Confort :

- Luminosité: 45 lux
- Température de couleur : 3000 K
- Curseur

Environnement et sécurité :

- filtre(s) à graisse métalliques
- Visière en verre réglable

Informations techniques :

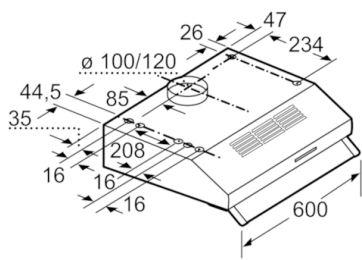
- Conçue pour un montage mural au-dessus de la table de cuisson

Dimensions :

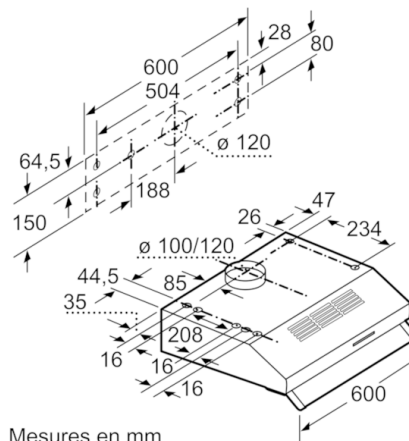
- Diamètre conseillé du tuyau d'évacuation pour un fonctionnement optimal de la hotte: Ø 120 mm (100)
- Puissance de raccordement: 129 W

**Conformément au règlement délégué européen No 65/2014*

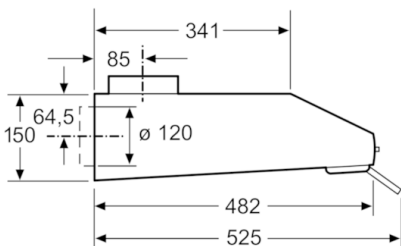
**Serie | 2, built-under cooker hood, 60 cm,
DUL62FA50**



Mesures en mm



Mesures en mm



Mesures en mm