

**Serie | 8, downdraft hood, verre noir
DIV016G50**



A+

Le module de ventilation domino vous offre une vue dégagée sur votre cuisine et table de cuisson.

- **Position vitesse intensive** : élimine efficacement et rapidement les odeurs.

Données techniques

Certificats de conformité :	CE
Longueur du cordon électrique (cm) :	130
Niche d'encastrement (mm) :	900-1050mm x 545.0mm x 500mm
Poids net (kg) :	13,770
Type de commandes :	Electronique
Débit maximum d'aspiration d'air en évacuation :	540
Débit de l'aspiration en Recyclage d'air position turbo :	480.0
Débit maximum d'aspiration en recyclage d'air :	430
Débit Aspiration d'air en évacuation position turbo :	600
Niveau sonore (dB(A) re 1 pW) :	67
Diamètre du réducteur d'évacuation d'air :	150
Matériau du filtre à graisses :	Inox résistant au lave-vaisselle
Filtre anti-odeurs :	non
Mode de fonctionnement :	Recyclage ou Évacuation
Mode d'arrêt différé :	15
Accessoires en option :	DSZ5400, DSZ5410
Type de filtre à graisse :	Filtre à cassette
Puissance de raccordement (W) :	145
Intensité (A) :	16
Tension (V) :	220-240
Fréquence (Hz) :	50
Type d'installation :	Encastrable
Matériau de la carrosserie :	Glass, Stainless steel
Certificats de conformité :	CE
Dimension du produit, avec cheminée (si existante) (in) :	/ x x
Dimension du produit emballé :	20.94 x 28.74 x 30.31
Poids net (lbs) :	30,000
Poids brut (lbs) :	53,000
Localisation du moteur :	Externe
Clapet anti-retour :	non
Longueur du cordon électrique (cm) :	130
Dimensions du produit (incluant la cheminée si elle existe) (mm) :	900 - 1050 x 98.0 x 527.0
Dimensions du produit emballé (mm) :	532 x 730 x 770
Poids net (kg) :	13,770
Poids brut (kg) :	24,0



4 242002 947990

Serie | 8, downdraft hood, verre noir DIV016G50

**Le module de ventilation domino vous offre
une vue dégagée sur votre cuisine et table
de cuisson.**

Puissance :

- Classe d'efficacité énergétique A+* sur une échelle allant de A+++ à D
- Consommation énergétique moyenne : 37.4 kWh/an*
- Classe d'efficacité ventilateur : A*
- Classe d'efficacité filtre à graisse : C*
- En mode évacuation, recyclage
- Pour l'exploitation à circulation d'air, un module CleanAir (accessoire spécial) est indispensable
- Débit d'air en évacuation selon la norme DIN/EN 61591
fonctionnement normal : 540 m³/h position intensive : 600 m³/h
- Niveau sonore (min/max) en fonctionnement normal : 62/67 dB
- Touches, 4 vitesses d'aspiration dont 1 intensive
- Moteur EcoSilence Drive : moteur induction à basse consommation

Confort/Sécurité :

- Positions intensives avec retour automatique au bout de 6 minutes
- Fonction arrêt différé de 15 minutes après la cuisson
- Affichage de saturation des filtres pour filtres à graisse métalliques et filtres à charbon actif

Confort/Sécurité :

- 1 filtres à graisse métallique lavable au lave-vaisselle

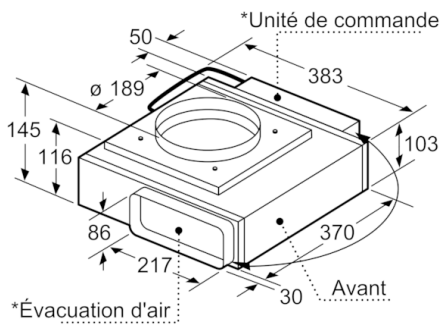
Informations techniques :

- SC

Données techniques :

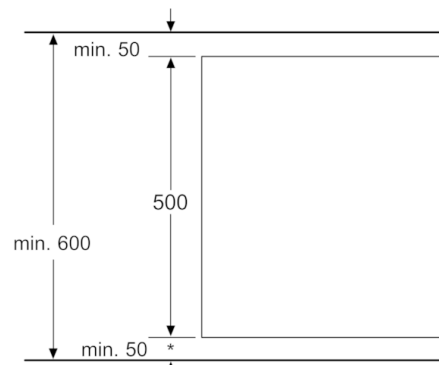
- Puissance de raccordement : 145 W
- Dimensions (H xLx P) : 900 x 98 x 527 mm
- Dimensions de l'appareil (lxp) : 98 x 527 mm
- Bandeau de commande touchControl
- Mesures et instructions intégrées selon nos dessins techniques

Serie | 8, downdraft hood, verre noir DIV016G50



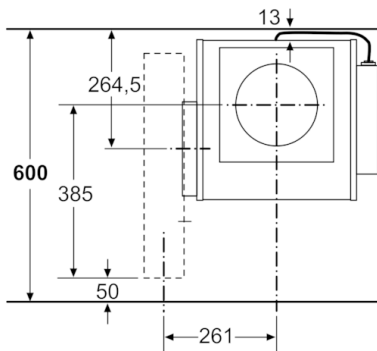
* L'évacuation d'air et l'unité de commande sont interchangeables
L'unité de commande peut si nécessaire être fixée à la paroi du meuble

Mesures en mm



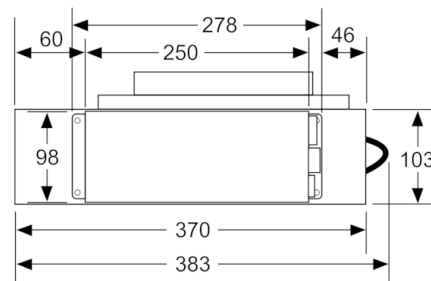
* Pour une profondeur de plan de travail de 600 mm : 50 mm (respecter la profondeur de l'ensemble de l'appareil)

Mesures en mm

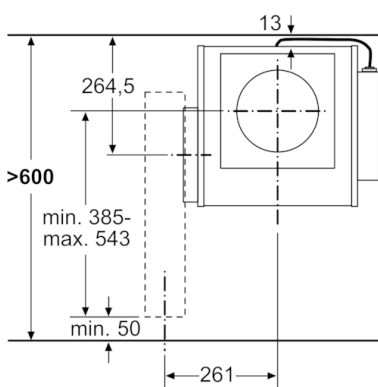


Mesures en mm

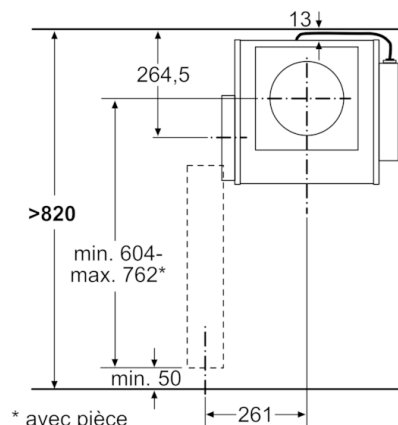
Vue de l'unité de commande



Mesures en mm



Mesures en mm

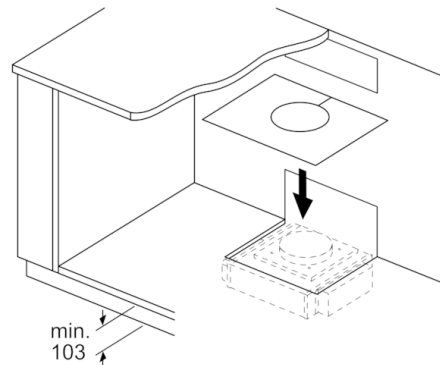
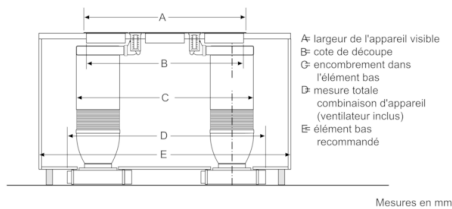


* avec pièce de transition tournée

Mesures en mm

Serie | 8, downdraft hood, verre noir DIV016G50

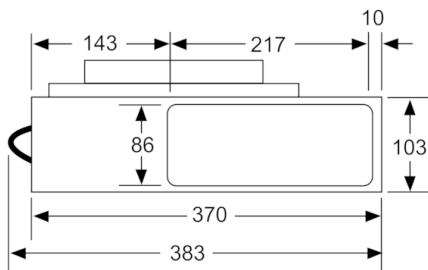
Combinaison 2xéléments de ventilation 3xdominos 30 cm



Selon la hauteur de socle et l'emplacement du ventilateur, une découpe correspondante est requise dans le fond du meuble.

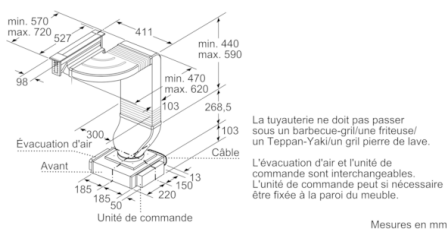
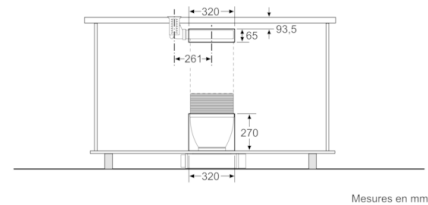
Mesures en mm

Vue de l'évacuation de l'air

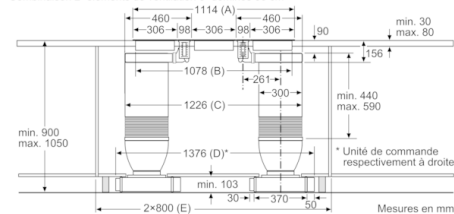


Mesures en mm

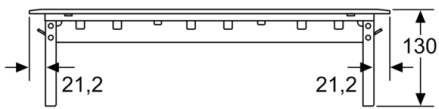
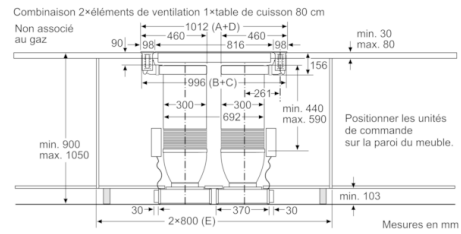
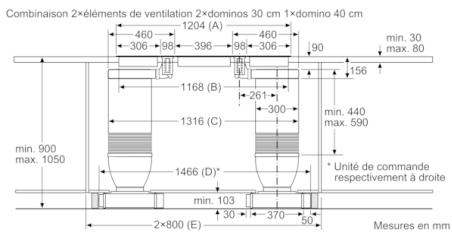
Découpe dans la paroi arrière



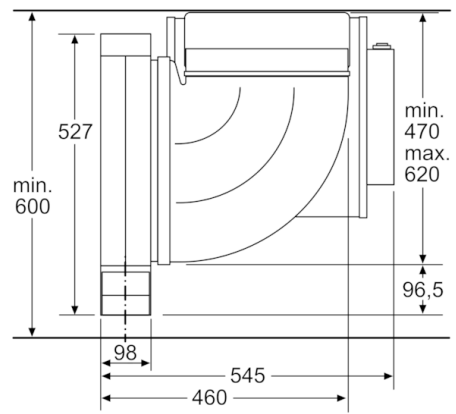
Combinaison 2xéléments de ventilation 3xdominos 30 cm



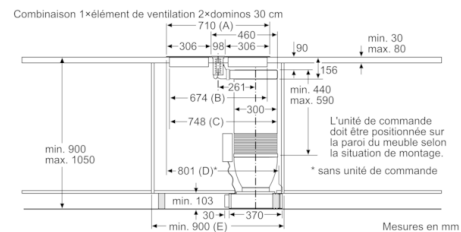
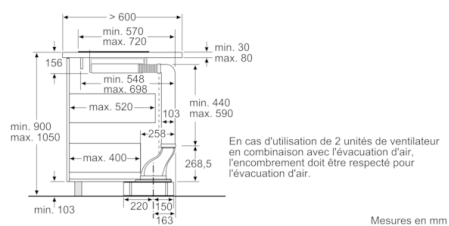
Serie | 8, downdraft hood, verre noir DIV016G50



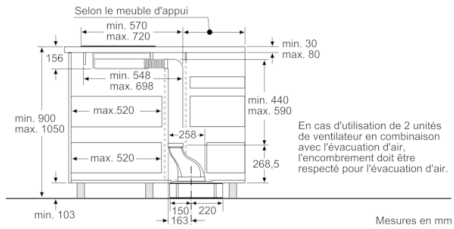
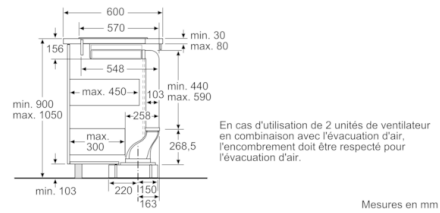
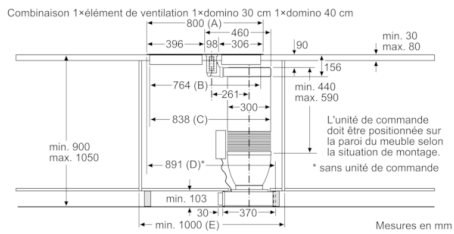
Mesures en mm



Mesures en mm



Serie | 8, downdraft hood, verre noir DIV016G50



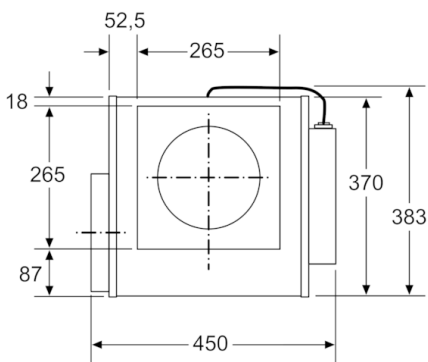
Possibilités de combinaisons Domino avec les dimensions des appareils et les cotes de découpe correspondantes

Type de largeur : (cm) 10 | 30 | 40 | 80
Largeur de l'appareil : 98 | 306 | 396 | 816 (mm)

Élément de ventilation	Sens de la bruyère	Élément de ventilation Domino	Table de cuisson/					
			A	B	C	D	E	
1x10	à gauche ou à droite	2x30	710	674	748	max. 851*	min. 900	
1x10	à gauche ou à droite	1x30, 1x40**	800	764	838	max. 941*	min. 1000	
		1.						
		2.						
2x10	à gauche	à droite	3x30	1114	1078	1226	max. 1396*	2x800
2x10	à gauche	à droite	2x30, 1x40**	1204	1168	1316	max. 1486*	2x800
2x10	à droite	à gauche	1x80***	1012	996	996	1012	1200

* La mesure peut diminuer lorsque l'unité de commande est déplacée.
** La tuyauterie ne doit pas passer sous un barbecue-grill/une friteuse/un Teppan-Yaki/un grill pierre de lave.
*** Les unités de commande doivent être positionnées sur la paroi du meuble.

Mesures en mm



Mesures en mm