

**Serie | 4, built-under cooker hood, 90 cm, DHU965E**



**La hotte sous-encastable : s'installe sous le meuble du haut ou au mur, pour un gain de place appréciable.**

- **Débit d'air en évacuation** : à 360 m<sup>3</sup>/h, elle vous assure rapidement une qualité d'air optimale dans votre cuisine.
- **Lampes halogènes** : un éclairage économique et optimal de votre table de cuisson.
- **Extrêmement silencieuse** : haute performance à juste 68 dB.



**Données techniques**

Typologie :	Traditionnel
Certificats de conformité :	CE, VDE
Longueur du cordon électrique (cm) :	130
Poids net (kg) :	11,134
Type de commandes :	Electronique
Nombre de vitesses :	3
Débit maximum d'aspiration d'air en évacuation :	368
Débit maximum d'aspiration en recyclage d'air :	70
Nombre de lampes :	2
Niveau sonore (dB(A) re 1 pW) :	69
Diamètre du réducteur d'évacuation d'air :	120
Matériau du filtre à graisses :	Washable aluminium
Filtre anti-odeurs :	non
Mode de fonctionnement :	Recyclage ou Évacuation
Accessoires en option :	DHZ2400
Type de lampes utilisées :	Halogènes
Puissance totale des lampes :	40
Type de filtre à graisse :	Filtre à cassette
Puissance de raccordement (W) :	200
Intensité (A) :	10
Tension (V) :	220-230
Fréquence (Hz) :	50
Type de prise :	Gardy plug w/ earthing
Type d'installation :	Sous-encastable
Matériau de la carrosserie :	Stainless steel
Certificats de conformité :	CE, VDE
Type de prise :	Gardy plug w/ earthing
Dimension du produit, avec cheminée (si existante) (in) :	/ x x
Dimension du produit emballé :	12.00 x 24.40 x 38.58
Poids net (lbs) :	25
Poids brut (lbs) :	26
Localisation du moteur :	Intégré dans le corps de la hotte
Clapet anti-retour :	non
Longueur du cordon électrique (cm) :	130
Dimensions du produit (incluant la cheminée si elle existe) (mm) :	120 x 898 x 500
Dimensions du produit emballé (mm) :	305 x 620 x 980
Poids net (kg) :	11,134
Poids brut (kg) :	12,0

**Accessoires en option**

DHZ2400 : FILTRE A CHARBON ACTIF



4 242002 497761

## Serie | 4, built-under cooker hood, 90 cm, DHU965E

**La hotte sous-encastrable : s'installe sous le meuble du haut ou au mur, pour un gain de place appréciable.**

---

### Design:

### Environnement et sécurité :

### Dimensions :

### Forme constructive :

- Conçue pour un montage mural au-dessus de la table de cuisson

### Confort :

- Commande électronique über touche contact
- 1 moteur
- 3 niveaux de puissance dont 2 puissances intenses
- Eclairage halogène 2 x 20 W
- 3 filtre(s) à graisse métallique(s) lavable au lave-vaisselle
- Diamètre conseillé du tuyau d'évacuation pour un fonctionnement optimal:  $\varnothing$  120 mm
- Puissance de raccordement: 200 W
- Luminosité: 118 lux
- Température de couleur : 2800 K

### Mode et puissance :

- Pour mode d'évacuation d'air ou pour mode recyclage d'air
- Bandeau de finition aluminium brossé de serie
- Classe d'efficacité énergétique: D sur une échelle allant de A+ + à E
- Consommation d'énergie moyenne : 110.9 kWh/an\*
- Classe d'efficacité d'aspiration : E
- Classe d'efficacité d'éclairage : F
- Classe d'efficacité du filtre à graisse :C
- Niveau sonore min./max., programme normal : 47/68 dB

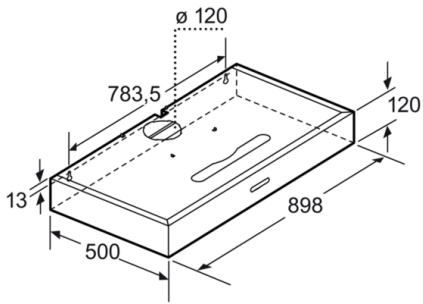
### Informations techniques :

- Niveau sonore selon les normes EN 60704-3 et EN 60704-2-13 à vitesse normale en évacuation r: 68 dB(A) re 1 pW (54 dB(A) re 20  $\mu$ Pa pression acoustique)

\*Conformément au règlement délégué européen No 65/2014

**Serie | 4, built-under cooker hood, 90 cm,  
DHU965E**

---



Mesures en mm