

**Série 8, telescopic cooker hood, 90 cm, Acier inoxydable DFS098K53**

A



**Accessoires en option**

DSZ4565 : KIT DE RECYCLAGE  
 DSZ4920 : KIT DE MONTAGE P.ARMOIRE 90CM  
 DWZ0ITOP0 : Filtre à charbon régénérable (rempl.)  
 DWZ1IT1D1 : Kit de recyclage régénérable  
 DWZ1IX1B6 : FILTRE A CHARBON CLEANAIR PLUS  
 DWZ1IX1C6 : MODULE DE RECYCLAGE CLEANAIR PLUS

**La hotte-tiroir : disparaît presque entièrement dans l'armoire du haut pour une cuisine aux lignes épurées.**

- **Ultra-silencieuse** : la hotte hyper puissante qui produit un minimum de bruit.
- **Technologie EcoSilence Drive™** : pour des hottes alliant puissance et économie d'énergie..
- **Position vitesse intensive** : élimine efficacement et rapidement les odeurs.

**Données techniques**

Typologie : Pull-out  
 Longueur du cordon électrique : 175 cm  
 Niche d'encastrement : 337mm x 524.0mm x 290mm mm  
 Poids net : 15,0 kg  
 Type de commandes : Electronique  
 Nombre de vitesses : 3 puissances + 2 intensif  
 Débit maximum d'aspiration d'air en évacuation : 412 m<sup>3</sup>/h  
 Débit de l'aspiration en Recyclage d'air position turbo : 746 m<sup>3</sup>/h  
 Débit maximum d'aspiration en recyclage d'air : 392 m<sup>3</sup>/h  
 Débit Aspiration d'air en évacuation position turbo : 867 m<sup>3</sup>/h  
 Nombre de lampes : 2  
 Niveau sonore : 52 dB(A) re 1 pW  
 Diamètre du réducteur d'évacuation d'air : 120 / 150 mm  
 Matériau du filtre à graisses : Inox résistant au lave-vaisselle  
 Filtre anti-odeurs : non  
 Mode de fonctionnement : Recyclage ou Évacuation  
 Mode d'arrêt différé : 10 min  
 Accessoires en option : DSZ4920, DSZ4960, DWZ0ITOP0, DWZ1IT1D1, DSZ4561, DSZ4565, DSZ4681, DSZ4683, DWZ1IX1C6, DWZ1IX1B6  
 Type de lampes utilisées : LED  
 Puissance totale des lampes : 6 W  
 Type de filtre à graisse : Filtre à cassette  
 Puissance de raccordement : 166 W  
 Intensité : 10 A  
 Tension : 220-240 V  
 Fréquence : 60; 50 Hz  
 Type de prise : Fiche cont.terre/Gard.fil ter.  
 Type d'installation : Encastrable  
 Matériau de la carrosserie : Inox  
 Type de prise : Fiche cont.terre/Gard.fil ter.  
 Dimension du produit, avec cheminée (si existante) (in) : / x x  
 Dimension du produit emballé : 15.74 x 37.00 x 19.29  
 Poids net : 33,000 lbs  
 Poids brut : 40,000 lbs  
 Localisation du moteur : Intégré dans le corps de la hotte  
 Clapet anti-retour : non  
 Longueur du cordon électrique : 175 cm  
 Dimensions du produit (incluant la cheminée si elle existe) : 378 x 898.0 x 290.0 mm  
 Dimensions du produit emballé : 400 x 940 x 490 mm  
 Poids net : 15,0 kg  
 Poids brut : 17,9 kg



## Série 8, telescopic cooker hood, 90 cm, Acier inoxydable DFS098K53

**La hotte-tiroir : disparaît presque  
entièrement dans l'armoire du haut pour une  
cuisine aux lignes épurées.**

### Puissance :

- Classe d'efficacité énergétique A\* sur une échelle allant de A+ ++ à D
- Consommation énergétique moyenne : 37.1 kWh/an\*
- Classe d'efficacité ventilateur : A\*
- Classe d'efficacité filtre à graisse : B\*
- Classe d'efficacité éclairage : A\*
- En mode évacuation, recyclage
- Pour l'exploitation à circulation d'air, un kit d'équipement de base ou un module CleanAir (accessoire spécial) est indispensable
- Débit d'air en évacuation selon la norme DIN/EN 61591  
fonctionnement normal : 411 m<sup>3</sup>/h  
position intensive : 867 m<sup>3</sup>/h
- Capacité d'extraction d'air EN61591: fonctionnement normal: 411 m<sup>3</sup>/h, position intensive: 867 m<sup>3</sup>/h
- Niveau sonore (min/max) en fonctionnement normal : 42/52 dB
- Niveau sonore selon les normes EN 60704-3 et EN 60704-2-13 en évacuation :  
Max. utilisation normale : 52 dB(A) re 1 pW (39dB(A) re 20 µPa en pression acoustique)  
Intensif : 69 dB(A) re 1 pW (56 dB(A) re 20 µPa en pression acoustique)
- Moteur EcoSilence Drive : moteur induction à basse consommation
- 1 moteur
- Touches, 5 vitesses dont 2 intensives

### Confort/Sécurité :

- SoftLight
- Variateur d'intensité lumineuse
- Eclairage du plan de travail: 2 x Modules LED Power 3W
- Température de couleur : 3500 K
- Intensité lumineuse : 623 lux
- EcoSensor: détection automatique des odeurs et des vapeurs
- Positions intensives avec retour automatique au bout de 6 minutes
- Poursuite de marche du ventilateur 10 minutes
- Affichage de saturation des filtres pour filtres à graisse métalliques et filtres à charbon actif
- Tiroir coulissant avec bandeau

### Confort/Sécurité :

- 3 filtres à graisse métallique lavable au lave-vaisselle
- Couvercle de filtre en acier inoxydable, ajouré et passant au lave-vaisselle

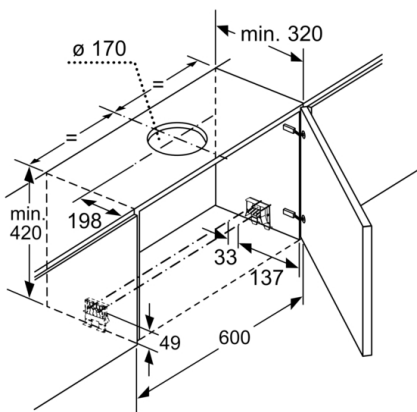
### Informations techniques :

- Pour le montage dans un meuble haut spécial d'une largeur de 60 cm ou 90 cm
- Élément télescopique facile à monter

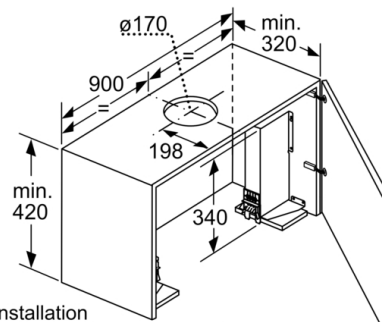
### Données techniques :

- Puissance de raccordement : 166 W
- Diamètre d'évacuation recommandé Ø 150 mm (Ø 120 mm livré avec l'appareil)
- Dimensions d'encastrement (HxLxP) : 337 x 524 x 290 mm
- Dimensions (H x L x P) : 378 x 898 x 290 mm

**Série 8, telescopic cooker hood, 90 cm,  
Acier inoxydable  
DFS098K53**

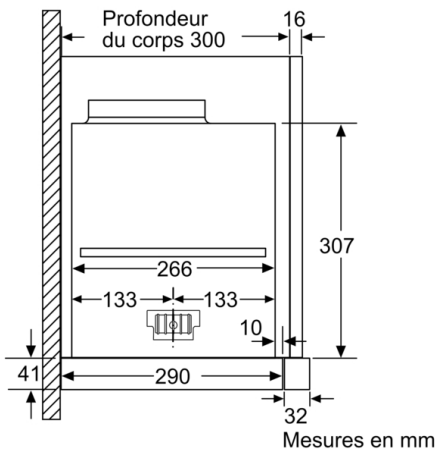


Mesures en mm

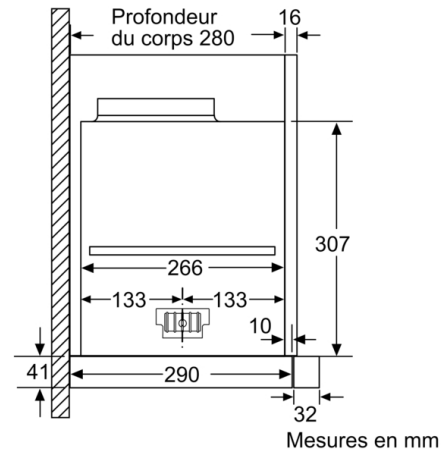


L'installation d'une hotte tiroir de 90 cm dans un meuble haut d'une largeur de 90 cm requiert un kit d'installation. Les deux équerres d'installation sont vissées à droite et à gauche dans le meuble. Installation selon gabarit.

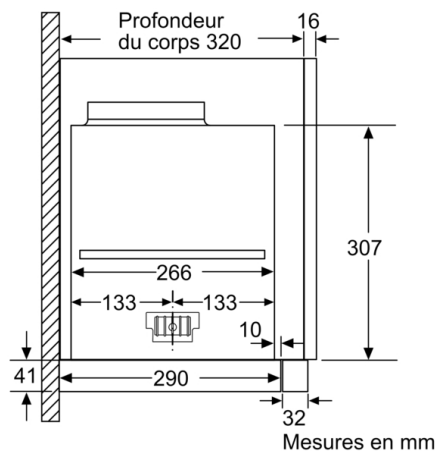
Mesures en mm



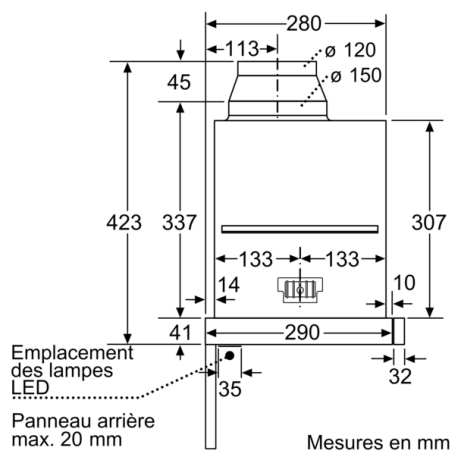
Mesures en mm



Mesures en mm

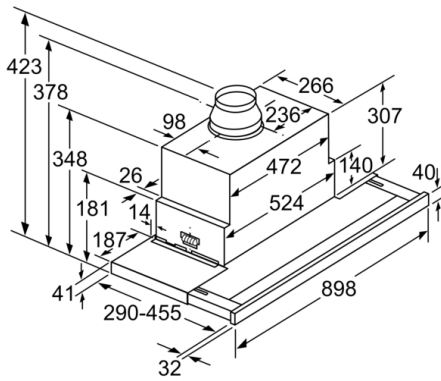


Mesures en mm



Mesures en mm

**Série 8, telescopic cooker hood, 90 cm,  
Acier inoxydable  
DFS098K53**



Réglage de la profondeur du tiroir-filtre  
possible jusqu'à 29 mm      Mesures en mm