

**Serie | 8, telescopic cooker hood, 60 cm,
DFS068K53**

A



Accessoires en option

DSZ4561 : FILTRE A CHARBON ACTIF
DSZ4565 : KIT DE RECYCLAGE
DWZ0IT0P0 : Filtre à charbon régénérable (remplc.)
DWZ1IT1D1 :
DWZ1IX1C6 : MODULE DE RECYCLAGE CLEANAIR PLUS

**La hotte-tiroir : disparaît presque
entièrement dans l'armoire du haut pour
une cuisine aux lignes épurées.**

- **Ultra-silencieuse** : la hotte hyper puissante qui produit un minimum de bruit.
- **Technologie EcoSilence Drive™** : pour des hottes alliant puissance et économie d'énergie..
- **Position vitesse intensive** : élimine efficacement et rapidement les odeurs.

Données techniques

Typologie : Pull-out
Certificats de conformité : CE, VDE
Longueur du cordon électrique : 175 cm
Niche d'encastrement : 337mm x 524.0mm x 290mm mm
Poids net : 13,566 kg
Type de commandes : Electronique
Nombre de vitesses : 3 puissances + 2 intensif
Débit maximum d'aspiration d'air en évacuation : 411 m³/h
Débit de l'aspiration en Recyclage d'air position turbo : 746 m³/h
Débit maximum d'aspiration en recyclage d'air : 392 m³/h
Débit Aspiration d'air en évacuation position turbo : 854 m³/h
Nombre de lampes : 2
Niveau sonore : 52 dB(A) re 1 pW
Diamètre du réducteur d'évacuation d'air : 120 / 150 mm
Matériau du filtre à graisses : Inox résistant au lave-vaisselle
Filtre anti-odeurs : non
Mode de fonctionnement : Recyclage ou Évacuation
Mode d'arrêt différé : 10 min
Accessoires en option : DWZ1IX1C6, DSZ4561, DSZ4565, DSZ4660, DSZ4681, DSZ4683, DWZ0IT0P0, DWZ1IT1D1, DWZ1IX1B6
Type de lampes utilisées : LED
Puissance totale des lampes : 6 W
Type de filtre à graisse : Filtre à cassette
Puissance de raccordement : 166 W
Intensité : 10 A
Tension : 220-240 V
Fréquence : 50; 60 Hz
Type de prise : Fiche cont.terre/Gard.fil ter.
Type d'installation : Encastrable
Matériau de la carrosserie : Inox
Certificats de conformité : CE, VDE
Type de prise : Fiche cont.terre/Gard.fil ter.
Dimension du produit, avec cheminée (si existante) (in) : / x x
Dimension du produit emballé : 15.74 x 25.19 x 18.89
Poids net : 30,000 lbs
Poids brut : 32,000 lbs
Localisation du moteur : Intégré dans le corps de la hotte
Clapet anti-retour : non
Longueur du cordon électrique : 175 cm
Dimensions du produit (incluant la cheminée si elle existe) : 378 x 598.0 x 290.0 mm
Dimensions du produit emballé : 400 x 640 x 480 mm
Poids net : 13,566 kg
Poids brut : 14,6 kg



Serie | 8, telescopic cooker hood, 60 cm, DFS068K53

La hotte-tiroir : disparaît presque entièrement dans l'armoire du haut pour une cuisine aux lignes épurées.

Puissance :

- Classe d'efficacité énergétique A* sur une échelle allant de A++ à D
- Consommation énergétique moyenne : 36.5 kWh/an*
- Classe d'efficacité ventilateur : A*
- Classe d'efficacité filtre à graisse : B*
- Classe d'efficacité éclairage : A*
- En mode évacuation, recyclage
- Pour l'exploitation à circulation d'air, un kit d'équipement de base ou un module CleanAir (accessoire spécial) est indispensable
- Débit d'air en évacuation selon la norme DIN/EN 61591
fonctionnement normal : 410 m³/h
position intensive : 854 m³/h
- Capacité d'extraction d'air EN61591: fonctionnement normal: 410 m³/h, position intensive: 854 m³/h
- Niveau sonore (min/max) en fonctionnement normal : 42/52 dB
- Niveau sonore selon les normes EN 60704-3 et EN 60704-2-13 en évacuation :
Max. utilisation normale : 52 dB(A) re 1 pW (39 dB(A) re 20 µPa en pression acoustique)
Intensif : 69 dB(A) re 1 pW (56 dB(A) re 20 µPa en pression acoustique)
- Moteur EcoSilence Drive : moteur induction à basse consommation
- 1 moteur
- Touches, 5 vitesses dont 2 intensives

Confort/Sécurité :

- SoftLight
- Variateur d'intensité lumineuse
- Eclairage du plan de travail: 2 x Modules LED Power 3W
- Température de couleur : 3500 K
- Intensité lumineuse : 736 lux
- EcoSensor: détection automatique des odeurs et des vapeurs
- Positions intensives avec retour automatique au bout de 6 minutes
- Poursuite de marche du ventilateur 10 minutes
- Affichage de saturation des filtres pour filtres à graisse métalliques et filtres à charbon actif

Confort/Sécurité :

- 2 filtres à graisse métallique lavable au lave-vaisselle
- Couvercle de filtre en acier inoxydable, ajouré et passant au lave-vaisselle

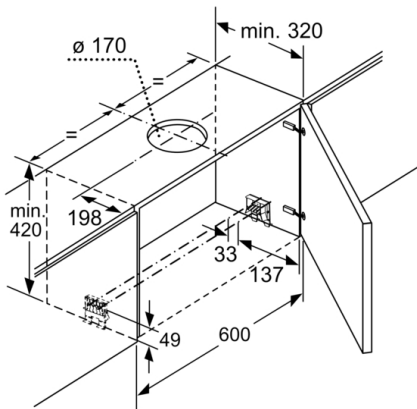
Informations techniques :

- Pour le montage dans un meuble haut spécial d'une largeur de 60 cm
- Élément télescopique facile à monter

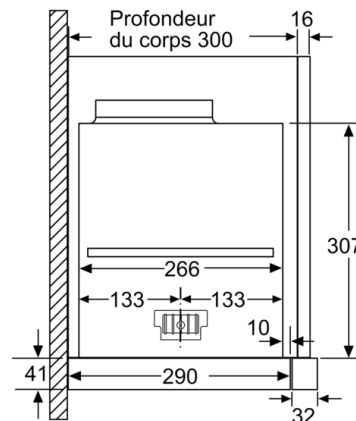
Données techniques :

- Puissance de raccordement : 166 W
- Diamètre d'évacuation recommandé Ø 150 mm (Ø 120 mm livré avec l'appareil)
- Dimensions d'encastrement (HxLxP) : 337 x 524 x 290 mm
- Dimensions (H xLx P) : 378 x 598 x 290 mm

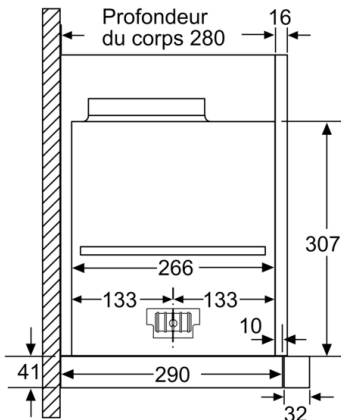
Serie | 8, telescopic cooker hood, 60 cm, DFS068K53



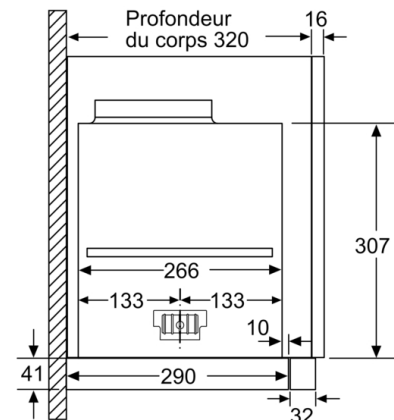
Mesures en mm



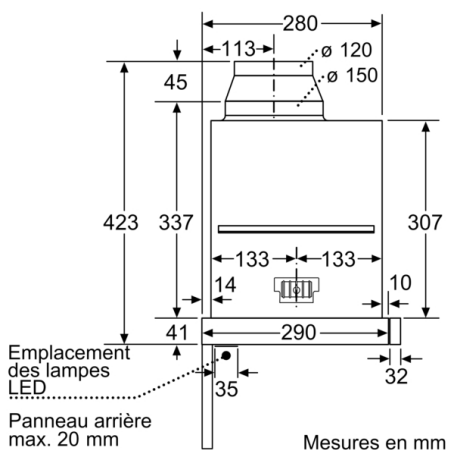
Mesures en mm



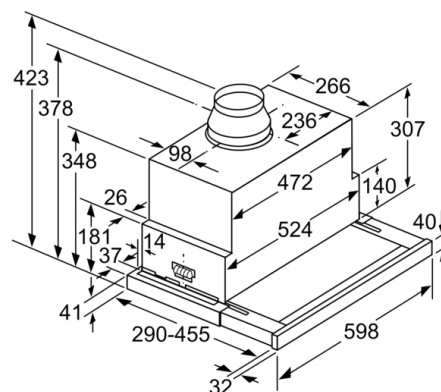
Mesures en mm



Mesures en mm



Mesures en mm



Réglage de la profondeur du tiroir-filtre possible jusqu'à 29 mm
Mesures en mm