

Serie | 8, telescopic cooker hood, 60 cm, DFS068J53

A



Accessoires en option

DSZ4561 : Filtre à charbon actif (remplacement)
 DSZ4565 : Kit de recyclage
 DSZ4660 : CADRE D'ABAISSEMENT
 DSZ4681 : FILTRE RECYCLAGE CLEANAIR
 DSZ4683 : MODULE DE RECYCLAGE CLEANAIR
 DWZ0IT0P0 : Filtre à charbon régénérable (remplc.)
 DWZ1IX1B6 : Filtre à charbon CleanAir Plus (remplc.)
 DWZ1IX1C6 : Kit de recyclage CleanAir Plus ext.

La hotte-tiroir : disparaît presque entièrement dans l'armoire du haut pour une cuisine aux lignes épurées.

- **Position vitesse intensive avec retour automatique** : position intensive avec retour automatique à la vitesse normale après 6 min..
- **Eclairage LED** : très économique pour un éclairage parfait de la table de cuisson.
- **Débit d'air en évacuation** : à 854 m³/h, elle vous assure rapidement une qualité d'air optimale dans votre cuisine.
- **Extrêmement silencieuse** : haute performance à juste 52 dB.

Données techniques

Typologie :	Extraction
Certificats de conformité :	CE, VDE
Longueur du cordon électrique (cm) :	175
Niche d'encastrement (mm) :	337mm x 524mm x 290mm
Poids net (kg) :	12,787
Type de commandes :	Electronique
Nombre de vitesses :	3 puissances + 2 intensif
Débit maximum d'aspiration d'air en évacuation :	411
Débit de l'aspiration en Recyclage d'air position turbo :	721
Débit maximum d'aspiration en recyclage d'air :	394
Débit Aspiration d'air en évacuation position turbo :	854
Nombre de lampes :	2
Niveau sonore (dB(A) re 1 pW) :	52
Diamètre du réducteur d'évacuation d'air :	150 / 120
Matériau du filtre à graisses :	Inox résistant au lave-vaisselle
Filtre anti-odeurs :	non
Mode de fonctionnement :	Recyclage ou Évacuation
Mode d'arrêt différé :	10M
Accessoires en option :	DSZ4561, DSZ4565, DSZ4660, DSZ4681, DSZ4683, DWZ0IT0P0, DWZ1IX1B6, DWZ1IX1C6
Type de lampes utilisées :	LED
Puissance totale des lampes :	6
Type de filtre à graisse :	Filtre à cassette
Puissance de raccordement (W) :	166
Intensité (A) :	10
Tension (V) :	220-240
Fréquence (Hz) :	60; 50
Type de prise :	Gardy plug w/ earthing
Type d'installation :	Encastrable
Matériau de la carrosserie :	Stainless steel
Certificats de conformité :	CE, VDE
Type de prise :	Gardy plug w/ earthing
Dimension du produit, avec cheminée (si existante) (in) :	/ x x
Dimension du produit emballé :	15.74 x 25.19 x 19.29
Poids net (lbs) :	28
Poids brut (lbs) :	32
Localisation du moteur :	Intégré dans le corps de la hotte
Clapet anti-retour :	non
Longueur du cordon électrique (cm) :	175
Dimensions du produit (incluant la cheminée si elle existe) (mm) :	378 x 598 x 290
Dimensions du produit emballé (mm) :	400 x 640 x 490
Poids net (kg) :	12,787
Poids brut (kg) :	14,4



Serie | 8, telescopic cooker hood, 60 cm, DFS068J53

La hotte-tiroir : disparaît presque entièrement dans l'armoire du haut pour une cuisine aux lignes épurées.

Mode et puissance :

- Classe d'efficacité énergétique: A sur une échelle allant de A+ à E
- Consommation d'énergie moyenne : 36.5 kWh/an*
- Classe d'efficacité d'aspiration : A
- Classe d'efficacité du filtre à graisse :B
- Classe d'efficacité d'éclairage : A
- Pour mode d'évacuation d'air ou pour mode recyclage d'air
- Pour l'exploitation à circulation d'air, un kit d'équipement de base ou un module CleanAir (accessoire spécial) est indispensable
- Débit d'air en évacuation selon la norme DIN/EN 61591 ø 15 cm : max. vitesse normale 410 m³/h vitesse intensive 854 m³/h
- Capacité d'extraction d'air EN61591: fonctionnement normal: 410 m³/h, position intensive: 854 m³/h
- Niveau sonore min./max., programme normal : 42/52 dB
- Niveau sonore selon les normes EN 60704-3 et EN 60704-2-13 en évacuation : Max. utilisation normale : 52 dB(A) re 1 pW (39 dB(A) re 20 µPa en pression acoustique)Intensif : 69 dB(A) re 1 pW (56 dB(A) re 20 µPa en pression acoustique)
- Moteur EcoSilence Drive : moteur induction à basse consommation
- Moteur EcoSilence Drive : moteur induction à basse consommation avec 2 1VER
- 3 niveaux de puissance dont 2 puissances intenses

Confort

- Variateur d'intensité lumineuse softLight
- Variateur d'intensité lumineuse
- Eclairage du plan de travail: 2 x Modules LED Power 3W
- Température de couleur : 3500 K
- Luminosité: 736 lux
- Commande électronique avec Commande TouchControl et commande électronique avec TouchControl et affichage digital LED (7 segments)
- Positions intenses avec retour automatique au bout de 6 minutes
- Fonction arrêt différé de 30 minutes après la cuisson
- Affichage de saturation des filtres pour filtres à graisse métalliques
- Tiroir coulissant avec bandeau

Environnement et sécurité :

- 2 filtre(s) à graisse métallique(s) lavable au lave-vaisselle
- Couvercle de filtre en acier inoxydable, ajouré et passant au lave-vaisselle

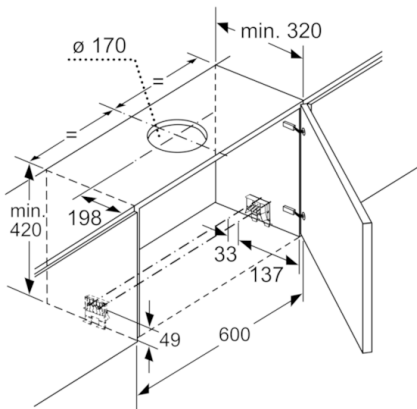
Informations techniques :

- Conçue pour un montage mural au-dessus de la table de cuisson
- Hotte murale

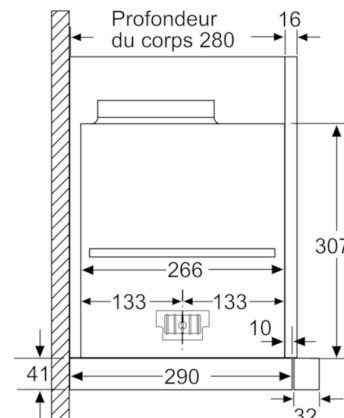
Dimensions :

- Puissance de raccordement: 166 W
- Diamètre d'évacuation recommandé Ø 150 mm (Ø 120 mm livré avec l'appareil)
- Cotes d'incorporation (hxlxp) : 337 x 524 x 290 mm
- Dimensions de l'appareil (h x l x p): 378 x 598 x 290 mm

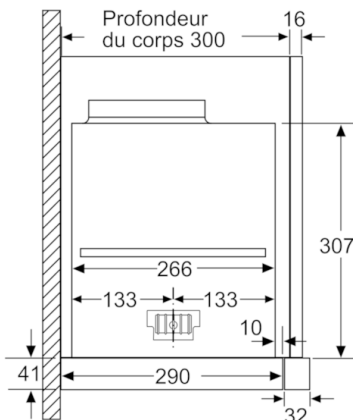
Serie | 8, telescopic cooker hood, 60 cm, DFS068J53



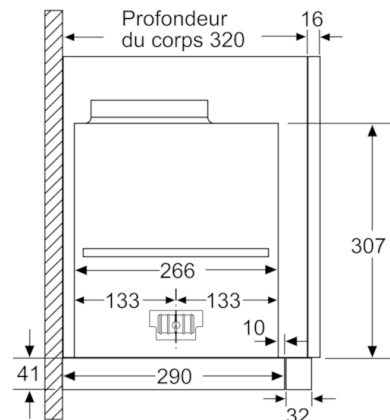
Mesures en mm



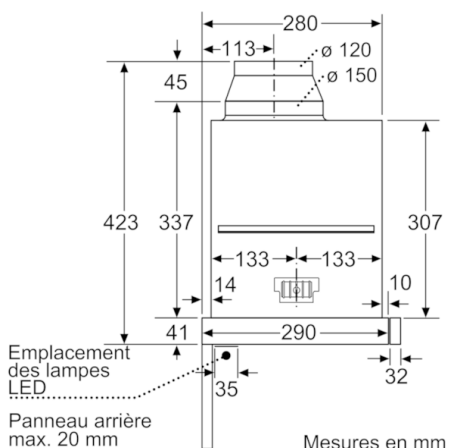
Mesures en mm



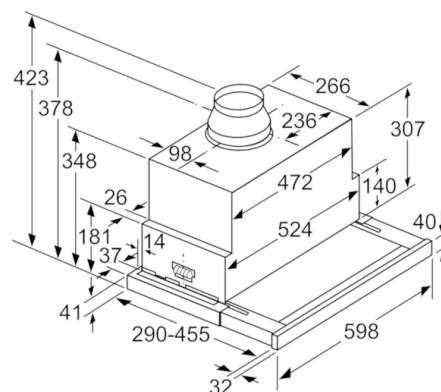
Mesures en mm



Mesures en mm



Mesures en mm



Réglage de la profondeur du tiroir-filtre possible jusqu'à 29 mm
Mesures en mm