

**Serie | 6, telescopic cooker hood, 60 cm,  
DFR067E50**

A



**Accessoires en option**

DSZ4561 : FILTRE A CHARBON ACTIF  
DSZ4565 : KIT DE RECYCLAGE  
DWZ0IT0P0 : Filtre à charbon régénérable (remplc.)  
DWZ1IT1D1 :  
DWZ1IX1C6 : MODULE DE RECYCLAGE CLEANAIR PLUS

**La hotte-tiroir : disparaît presque  
entièrement dans l'armoire du haut pour  
une cuisine aux lignes épurées.**

- **Ultra-silencieuse** : la hotte hyper puissante qui produit un minimum de bruit.
- **Technologie EcoSilence Drive™** : pour des hottes alliant puissance et économie d'énergie..
- **Position vitesse intensive** : élimine efficacement et rapidement les odeurs.

**Données techniques**

Typologie : Pull-out  
Certificats de conformité : CE, VDE  
Longueur du cordon électrique : 175 cm  
Niche d'encastrement : 385mm x 524.0mm x 290mm mm  
Poids net : 11,166 kg  
Type de commandes : Electronique  
Nombre de vitesses : 3 puissances + 2 intensif  
Débit maximum d'aspiration d'air en évacuation : 393 m<sup>3</sup>/h  
Débit de l'aspiration en Recyclage d'air position turbo : 628 m<sup>3</sup>/h  
Débit maximum d'aspiration en recyclage d'air : 358 m<sup>3</sup>/h  
Débit Aspiration d'air en évacuation position turbo : 718 m<sup>3</sup>/h  
Nombre de lampes : 2  
Niveau sonore : 54 dB(A) re 1 pW  
Diamètre du réducteur d'évacuation d'air : 150 / 120 mm  
Matériau du filtre à graisses : Aluminium résistant au lave-vaisselle  
Filtre anti-odeurs : non  
Mode de fonctionnement : Recyclage ou Évacuation  
Mode d'arrêt différé : 10 min  
Accessoires en option : DSZ4561, DSZ4565, DSZ4652, DSZ4655, DSZ4656, DSZ4660, DSZ4665, DSZ4680, DSZ4681, DSZ4683, DWZ0IT0P0, DWZ1IT1D1, DWZ1IX1B6, DWZ1IX1C6  
Type de lampes utilisées : LED  
Puissance totale des lampes : 6 W  
Type de filtre à graisse : Filtre à cassette  
Puissance de raccordement : 146 W  
Intensité : 10 A  
Tension : 220-240 V  
Fréquence : 50; 60 Hz  
Type de prise : Fiche cont.terre/Gard.fil ter.  
Type d'installation : Encastrable  
Matériau de la carrosserie : Inox  
Certificats de conformité : CE, VDE  
Type de prise : Fiche cont.terre/Gard.fil ter.  
Dimension du produit, avec cheminée (si existante) (in) : / x x  
Dimension du produit emballé : 15.74 x 25.19 x 18.89  
Poids net : 25,000 lbs  
Poids brut : 27,000 lbs  
Localisation du moteur : Intégré dans le corps de la hotte  
Clapet anti-retour : non  
Longueur du cordon électrique : 175 cm  
Dimensions du produit (incluant la cheminée si elle existe) : 426 x 598.0 x 290.0 mm  
Dimensions du produit emballé : 400 x 640 x 480 mm  
Poids net : 11,166 kg  
Poids brut : 12,2 kg



## Serie | 6, telescopic cooker hood, 60 cm, DFR067E50

**La hotte-tiroir : disparaît presque entièrement dans l'armoire du haut pour une cuisine aux lignes épurées.**

### Puissance :

- Classe d'efficacité énergétique A\* sur une échelle allant de A+ ++ à D
- Consommation énergétique moyenne : 37.1 kWh/an\*
- Classe d'efficacité ventilateur : B\*
- Classe d'efficacité filtre à graisse : B\*
- Classe d'efficacité éclairage : A\*
- En mode évacuation, recyclage
- Pour l'exploitation à circulation d'air, un kit d'équipement de base ou un module CleanAir (accessoire spécial) est indispensable
- Débit d'air en évacuation selon la norme DIN/EN 61591  
fonctionnement normal : 393 m<sup>3</sup>/h  
position intensive : 718 m<sup>3</sup>/h
- Capacité d'extraction d'air EN61591: fonctionnement normal: 393 m<sup>3</sup>/h, position intensive: 718 m<sup>3</sup>/h
- Niveau sonore (min/max) en fonctionnement normal : 40/54 dB
- Niveau sonore selon les normes EN 60704-3 et EN 60704-2-13 en évacuation :  
Max. utilisation normale : 54 dB(A) re 1 pW (41 dB(A) re 20 µPa en pression acoustique)  
Intensif : 67 dB(A) re 1 pW (54 dB(A) re 20 µPa en pression acoustique)
- Moteur EcoSilence Drive : moteur induction à basse consommation
- 1 moteur
- Touches, 5 vitesses dont 2 intensives

### Confort/Sécurité :

- SoftLight
- Variateur d'intensité lumineuse
- Eclairage du plan de travail: 2 x Modules LED Power 3W
- Température de couleur : 3500 K
- Intensité lumineuse : 743 lux
- Commande peut être placée de façon indépendante
- Commande électronique avec 4 touches et écran
- Touches avec Affichage digital
- Positions intensives avec retour automatique au bout de 6 minutes
- Affichage de saturation des filtres pour filtres à graisse métalliques et filtres à charbon actif
- Poursuite de marche du ventilateur 10 minutes
- Commandes électroniques avec Touches et Affichage digital

### Confort/Sécurité :

- Silence
- 2 filtres à graisse métallique lavable au lave-vaisselle

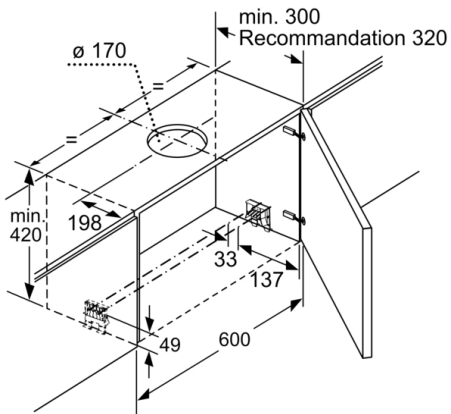
### Informations techniques :

- Pour le montage dans un meuble haut spécial d'une largeur de 60 cm
- Bandeau de finition en option

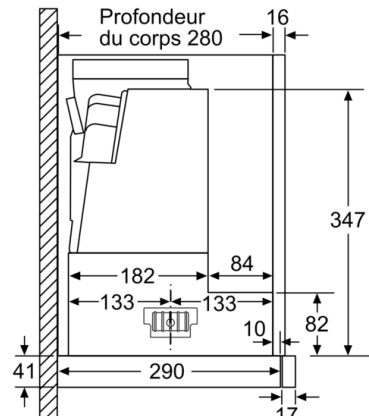
### Données techniques :

- Puissance de raccordement : 146 W
- Diamètre d'évacuation recommandé Ø 150 mm (Ø 120 mm livré avec l'appareil)
- Dimensions d'encastrement (HxLxP) : 385 x 524 x 290 mm
- Dimensions (H x L x P) : 426 x 598 x 290 mm

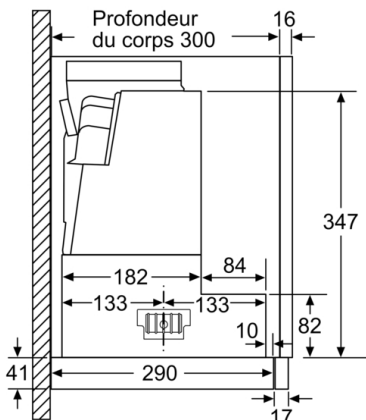
**Serie | 6, telescopic cooker hood, 60 cm,  
DFR067E50**



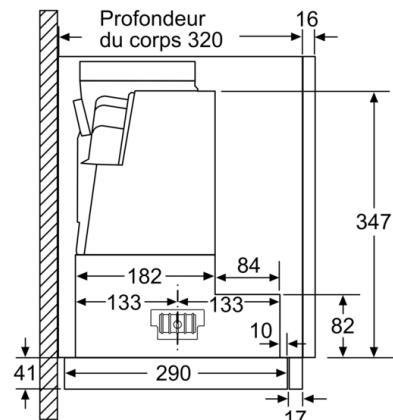
Mesures en mm



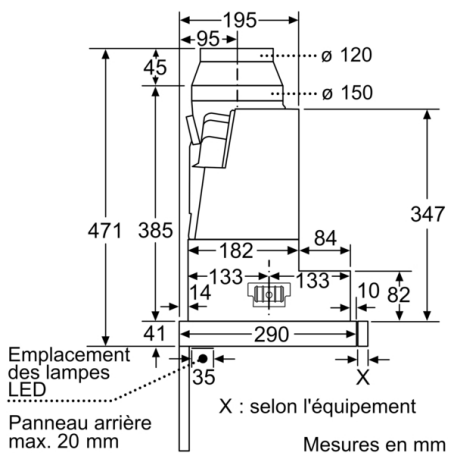
Mesures en mm



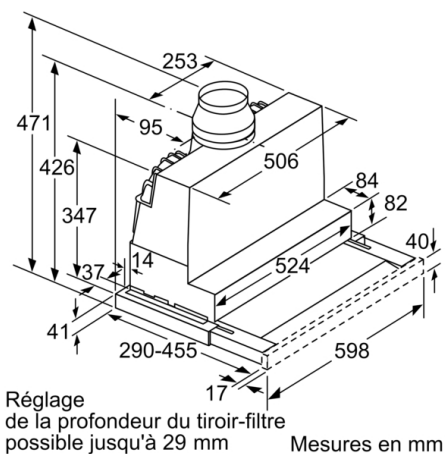
Mesures en mm



Mesures en mm



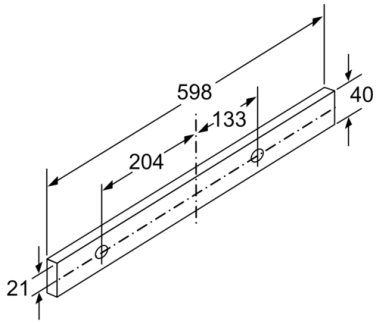
Mesures en mm



Mesures en mm

**Serie | 6, telescopic cooker hood, 60 cm,  
DFR067E50**

---



Mesures en mm