

Serie | 8, downdraft hood, 90 cm, DDA097G50



Accessoires en option

DHZ5376 : Filtre à charbon actif

- **Débit d'air en évacuation** : à 710 m³/h, elle vous assure rapidement une qualité d'air optimale dans votre cuisine.
- **Extrêmement silencieuse** : haute performance à juste 61 dB.
- **Eclairage LED** : très économique pour un éclairage parfait de la table de cuisson.
- **Position vitesse intensive avec retour automatique** : position intensive avec retour automatique à la vitesse normale après 6 min..

Données techniques

Typologie :	Traditionnel
Certificats de conformité :	CE, VDE
Longueur du cordon électrique (cm) :	150
Niche d'encastrement (mm) :	652mm x 812mm x 113mm
Hauteur du produit, sans cheminée :	651
Poids net (kg) :	35,061
Type de commandes :	Electronique
Nombre de vitesses :	4 puissances + 1 intensif
Débit maximum d'aspiration d'air en évacuation :	530
Débit de l'aspiration en Recyclage d'air position turbo :	680
Débit maximum d'aspiration en recyclage d'air :	500
Débit Aspiration d'air en évacuation position turbo :	710
Nombre de lampes :	1
Niveau sonore (dB(A) re 1 pW) :	65
Diamètre du réducteur d'évacuation d'air :	150
Matériau du filtre à graisses :	Washable aluminium
Filtre anti-odeurs :	non
Mode de fonctionnement :	Recyclage ou Évacuation
Mode d'arrêt différé :	15M
Accessoires requis :	Blower
Accessoires en option :	DHZ5376
Puissance totale des lampes :	9
Type de filtre à graisse :	Filtre à cassette
Puissance de raccordement (W) :	285
Intensité (A) :	10
Tension (V) :	220-240
Fréquence (Hz) :	50
Type de prise :	Gardy plug w/ earthing
Type d'installation :	Encastrable
Matériau de la carrosserie :	Stainless steel
Certificats de conformité :	CE, VDE
Type de prise :	Gardy plug w/ earthing
Dimension du produit, avec cheminée (si existante) (in) :	/ x x
Dimension du produit emballé :	24.80 x 33.46 x 44.88
Poids net (lbs) :	77
Poids brut (lbs) :	102
Localisation du moteur :	Intégré dans le corps de la hotte
Sens de l'extraction :	downward
Clapet anti-retour :	non
Longueur du cordon électrique (cm) :	150
Dimensions du produit (incluant la cheminée si elle existe)	
(mm) :	651 - 1052 x 912 x 352
Dimensions du produit emballé (mm) :	630 x 850 x 1140
Poids net (kg) :	35,061
Poids brut (kg) :	46,2



4 242002 941462

Serie | 8, downdraft hood, 90 cm, DDA097G50

Forme constructive :

- Aération du plan de travail

Mode et puissance :

- Classe d'efficacité énergétique: C sur une échelle allant de A+ + à E
- Consommation d'énergie moyenne : 110.1 kWh/an*
- Classe d'efficacité d'aspiration : C
- Classe d'efficacité d'éclairage : A
- Classe d'efficacité du filtre à graisse :D
- Niveau sonore min./max., programme normal : 46/61 dB
- Niveau sonore selon les normes EN 60704-3 et EN 60704-2-13 en évacuation : Max. utilisation normale : 61 dB(A) re 1 pW (47 dB(A) re 20 µPa en pression acoustique) Intensif : 70 dB(A) re 1 pW (56 dB(A) re 20 µPa en pression acoustique)
- Débit d'air en évacuation selon la norme DIN/EN 61591 ø 15 cm : max. vitesse normale 450 m³/h vitesse intensive 710 m³/h
- Pour mode d'évacuation d'air ou pour mode recyclage d'air
- Pour le fonctionnement en mode recyclage prévoir un filtre à charbon actif (accessoire en option)
- 3 niveaux de puissance dont 2 puissances intenses
- Double surface d'aspiration

Confort :

- Luminosité: 200 lux
- Température de couleur : 4000 K
- Eclairage du plan de travail avec module LED 1 x 10 W
- Bandeau de commande avec Commande TouchControl et lightline
- Commande électronique touchSlider avec affichage de remplacement des filtres
- Positions intenses avec retour automatique au bout de 6 minutes
- Aspiration périmétrale
- Fonction arrêt différé de 30 minutes après la cuisson

Environnement et sécurité :

- 2 filtre(s) à graisse métallique(s) lavable au lave-vaisselle

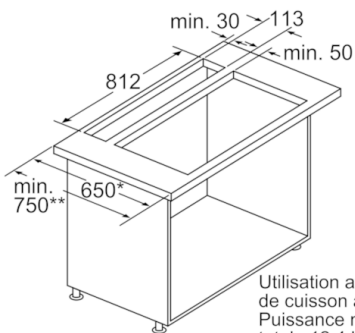
Informations techniques :

Dimensions :

- Puissance de raccordement: 285 W
- Dimensions appareil en évacuation d'air (HxLxP): 651 - 1052 x 912 x 352 mm
- Dimensions appareil en mode recyclage (HxLxP): 651 - 1052 x 912 x 352 mm
- Pour une installation standard ou à fleur de plan.

*Conformément au règlement délégué européen No 65/2014

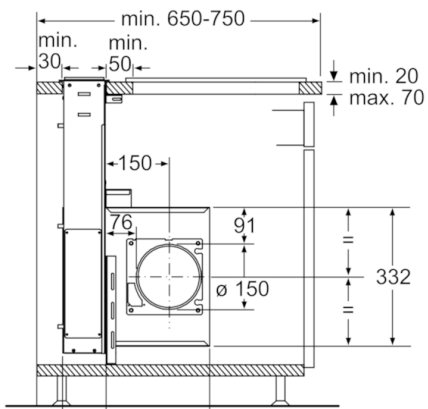
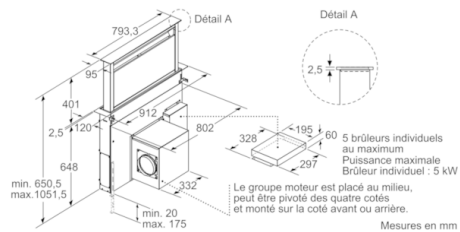
Serie | 8, downdraft hood, 90 cm, DDA097G50



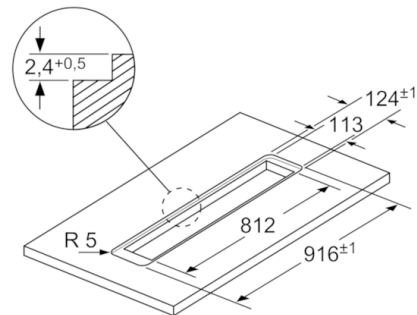
Utilisation avec table
de cuisson à gaz :
Puissance maximale
totale 12,4 kW.

- * 650 mm de profondeur uniquement en combinaison avec des tables de cuisson étroites.
- ** min. 750 mm pour des tables de cuisson avec 500 mm de profondeur de découpe.

Mesures en mm



Mesures en mm



Pour les montages affleurants
des plans de travail en pierre et en granit

Mesures en mm