

Serie | 8, Built-in compact oven with steam function, CSG656RW6


A+


Accessoires intégrés

1 x Plat pour vapeur, perforé, taille S, 1 x Plat pour vapeur, perforé, taille XL, 1 x Plat pour vapeur, non perforé, taille S, 1 x grille, 1 x lèchefrite pour pyrolyse

Accessoires en option

HEZ327000 PIERRE A PAIN, HEZ36D153P , HEZ36D163 , HEZ36D163G , HEZ36D353P PLAT EN PORCELAIN, HEZ36D663G , HEZ617000 PLAT A PIZZA, HEZ625071 TOLE A GRILLER, HEZ631010 , HEZ631070 , HEZ632010 Tôle à pâtisserie en émail anti-adhésive, HEZ632070 Tôle à pâtisserie en émail, anthracite, HEZ636000 LECHEFRITE EN VERRE, HEZ660050 Accessory, HEZ660060 Bandeau de finition, HEZ664000 , HEZ6MCF0

- **Le PerfectBake Sensor et la sonde à viande 3 points** : des résultats de cuisson parfaits en un tour de main.
- **Cuisson à la vapeur** : en ajoutant de la vapeur, les aliments restent croquants à l'extérieur et juteux à l'intérieur.
- **DishAssist**: réglage automatique du mode de cuisson, température et durée optimales pour nombre de plats.
- **Commande par écran tactile TFT** : commande simple grâce à l'anneau de commande avec texte en clair et illustrations.
- **Home Connect** : les appareils électroménagers connectés de Bosch vous facilitent la vie au quotidien.

Données techniques

Pose-libre / Intégré :	Encastrable
Ouverture de la porte :	Klapptür
Niche d'encastrement (mm) :	450-455 x 560-568 x 550
Dimensions du produit (mm) :	455 x 594 x 548
Dimensions du produit emballé (mm) :	520 x 650 x 710
Matériau du bandeau :	Glass
Matériau de la porte :	Glass
Poids net (kg) :	35,933
Certificats de conformité :	CE, VDE
Longueur du cordon électrique (cm) :	150
Mode de cuisson :	4D hot air, Bottom heat, Conventional heat, Defrost, Dehydrate, fermentation, Full width grill, Half width grill, Hot Air-Eco, Hot air grilling, Intensive heat, low temperature cooking, Pizza setting, pre-heating, Regeneration, Steam 100%, warming
Options de réglage du temps de cuisson :	Marche/Arrêt
Intensité (A) :	16
Tension (V) :	220-240
Fréquence (Hz) :	50; 60
Type de prise :	Gardy plug w/ earthing
Certificats de conformité :	CE, VDE
Type d'énergie :	Électricité
Intensité (A) :	16
Tension (V) :	220-240
Fréquence (Hz) :	50; 60
Certificats de conformité :	CE, VDE
Type de prise :	Gardy plug w/ earthing
Poids net (lbs) :	79,000
Poids brut (lbs) :	84



Serie | 8, Built-in compact oven with steam function, CSG656RW6

Confort/Sécurité :

- Home Connect : pilotage et contrôle de votre four à distance par WLAN
- Porte pour four à micro-ondes
- cookingAssit : large choix de recettes
- sonde multipoints
baking sensor
- Ecran TFT couleur sensible 3 x 2,5", avec texte clair
- Réservoir d'eau 1 l
- Indication réservoir d'eau vide
- Touche info
- Horloge électronique
- Réglage de la température: 30 °C - 250 °C
- Ampoule LED, Éclairage du four désactivable

Type de four/Modes de cuisson :

- 14 modes de cuisson :
4D, + chaleur tournante ECO, Convection naturelle, Convection naturelle ECO, Gril air pulsé, Gril grande surface, Gril petite surface, Position pizza, chaleur de sole, Chaleur intense, cuisson basse température, Préchauffage, Déshydrater, maintien chaud
- Réchauffement rapide automatique
- Modes de cuisson additionnels avec vapeur : Vapeur 100%, Régénération, Fermentation, Décongélation
- Générateur de vapeur hors de la cavité
- Ventilateur en inox
- Volume de la cavité intérieure: 47 l
- aspect titane email anthracite

Supports d'enfournement / Système d'extraction:

- Rail télescopique 1 niveau, Extension complète, Avec fonction d'arrêt

Nettoyage

- EcoCleanPlus : sommet, paroi arrière, paroi lateral
- Intérieur de porte plein verre

Design:

- Anneau central, commandes par touchControl

Environnement et sécurité :

- Porte confort avec max. 40°C
(mesure avec une température de four de 180°C / mode de cuisson à convection naturelle après 1 heure au centre de la fenêtre)
- Sécurité enfants
Coupure automatique du four
Indicateur de chaleur résiduelle
touche marche
Commut. à contact de la porte

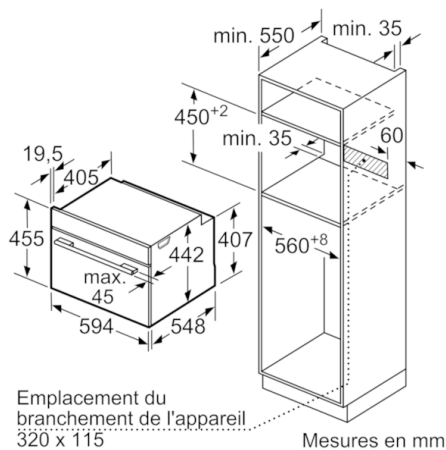
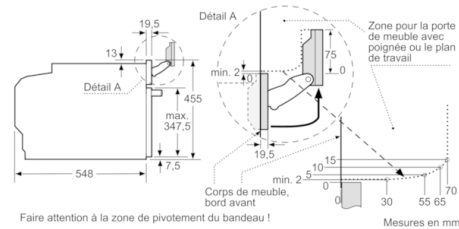
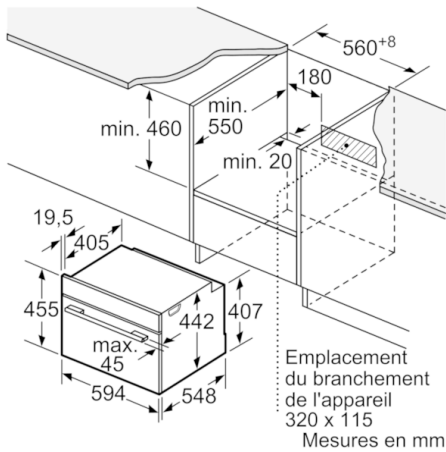
Accessoires :

- 1 x Plat pour vapeur, perforé, taille S, 1 x Plat pour vapeur, perforé, taille XL, 1 x Plat pour vapeur, non perforé, taille S, 1 x grille, 1 x lèchefrite pour pyrolyse

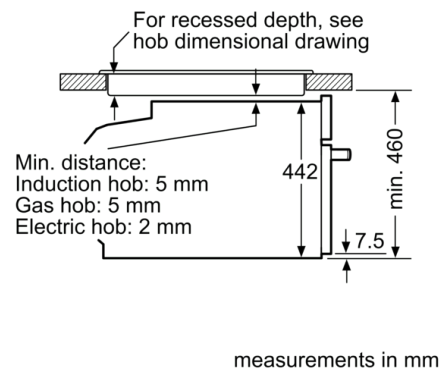
Informations techniques:

- Dimensions appareil (HxLxP): 455 x 594 x 548 mm
- Dimensions d'encastrement (HxLxP): 450 mm - 455 mm x 560 mm - 568 mm x 550 mm
- Longueur du cordon de branch.: 150 cm
- Puissance totale de raccordement : 3.3 kW
- Merci de consulter les dimensions d'encastrement des schémas d'encastrement

Serie | 8, Built-in compact oven with steam function, CSG656RW6



Installation with a hob.



Si l'appareil compact est installé sous une table de cuisson, les épaisseurs de plaque de travail suivantes (le cas échéant y compris la sous-structure) doivent être respectées.

Type de table de cuisson	épaisseur de plaque de travail min.	
Table de cuisson à induction	appliqué	affleurant
	42 mm	43 mm
table de cuisson à induction pleine surface	52 mm	53 mm
table de cuisson à gaz	32 mm	43 mm
table de cuisson électrique	32 mm	35 mm