

Serie | 8, Built-in compact oven with steam function, Inox CSG636BS2

A+



Accessoires intégrés

1 x Plat pour vapeur, perforé, taille S, 1 x Plat pour vapeur, perforé, taille XL, 1 x Plat pour vapeur, non perforé, taille S, 1 x grille, 1 x lèchefrite pour pyrolyse

Accessoires en option

HEZ327000 PIERRE A PAIN, HEZ36D153P , HEZ36D163 , HEZ36D163G , HEZ36D353P PLAT EN PORCELAIN, HEZ36D663G , HEZ617000 PLAT A PIZZA, HEZ625071 TOLE A GRILLER, HEZ631010 , HEZ631070 , HEZ632010 Tôle à pâtisserie en émail anti-adhésive, HEZ632070 Tôle à pâtisserie en émail, anthracite, HEZ636000 LECHEFRITE EN VERRE, HEZ638D18 RAIL TELESCOPIQUE 1NIVEAU SORTIE TOTALE, HEZ660050 Accessory, HEZ660060 Bandeau de finition, HEZ664000 , HEZ6BMA00 , HEZ6FCG0 LIVRE DE CUISINE

Le four vapeur compact avec Air pulsé : combinaison d'une cuisson délicate et d'air chaud puissant.

- **Cuisson à la vapeur** : en ajoutant de la vapeur, les aliments restent croquants à l'extérieur et juteux à l'intérieur.
- **DishAssist**: réglage automatique du mode de cuisson, température et durée optimales pour nombre de plats.
- **Commande par écran tactile TFT** : commande simple grâce à l'anneau de commande avec texte en clair et illustrations.
- **Éclairage LED** : éclairage parfait des aliments avec une consommation énergétique moindre.

Données techniques

Couleur de la façade :	Inox
Pose-libre / Intégré :	Encastrable
Ouverture de la porte :	Klapptür
Niche d'encastrement (mm) :	450-455 x 560-568 x 550
Dimensions du produit (mm) :	455 x 594 x 548
Dimensions du produit emballé (mm) :	520 x 650 x 710
Matériau du bandeau :	Stainless steel
Matériau de la porte :	Glass
Poids net (kg) :	33,905
Certificats de conformité :	CE, VDE
Longueur du cordon électrique (cm) :	150
Mode de cuisson :	, 4D hot air, Bottom heat, Conventional heat, Defrost, fermentation, Full width grill, Half width grill, Hot Air-Eco, Hot air grilling, low temperature cooking, Pizza setting, pre-heating, Regeneration, Steam 100%, warming
Options de réglage du temps de cuisson :	Marche/Arrêt
Intensité (A) :	16
Tension (V) :	220-240
Fréquence (Hz) :	60; 50
Type de prise :	Gardy plug w/ earthing
Certificats de conformité :	CE, VDE
Couleur de la façade :	Inox
Type d'énergie :	Électricité
Intensité (A) :	16
Tension (V) :	220-240
Fréquence (Hz) :	60; 50
Certificats de conformité :	CE, VDE
Type de prise :	Gardy plug w/ earthing
Poids net (lbs) :	75,000
Poids brut (lbs) :	80



4 242002 807515

Serie | 8, Built-in compact oven with steam function, Inox CSG636BS2

Le four vapeur compact avec Air pulsé : combinaison d'une cuisson délicate et d'air chaud puissant.

Confort :

- Porte escamotable Slide & Hide®, amortie
- cookingAssit : large choix de recettes
- Ecran TFT couleur sensitif 3 x 2,5", avec texte clair
- Réservoir d'eau 1 l
- Indication réservoir d'eau vide
- Touche info
- Horloge électronique
- Réglage de la température: 30 °C - 250 °C
- Ampoule LED, Éclairage du four désactivable

Type de four/Modes de cuisson :

- 12 modes de cuisson :
4D, + chaleur tournante ECO, Convection naturelle,
Convection naturelle ECO, Gril air pulsé, Gril grande surface,
Gril petite surface, Position pizza, chaleur de sole , cuisson
basse température, Préchauffage, maintien chaud
- Chauffage rapide
- Modes de cuisson additionnels avec vapeur : Vapeur 100%,
Régénération, Fermentation, Décongélation
- En dehors de l'enceinte de cui
- Ventilateur en inox
- Volume de la cavité intérieure: 47 l
- Cavité intérieure en inox

Supports d'enfournement / Système d'extraction:

- Cavité avec supports d'enfournement (rail télescopique En option)

Nettoyage

- EcoCleanPlus : paroi arrière
- Intérieur de porte plein verre

Design:

- Anneau central, commandes par touchControl

Environnement et sécurité :

- Porte confort avec max. 40°C
(mesure avec une température de four de 180°C / mode de
cuisson à convection naturelle après 1 heure au centre de la
fenêtre)
- Sécurité enfants
Coupure automatique du four
Indicateur de chaleur résiduelle
touche marche
Commut. à contact de la porte

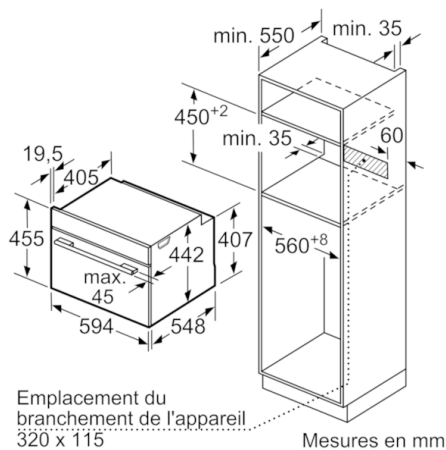
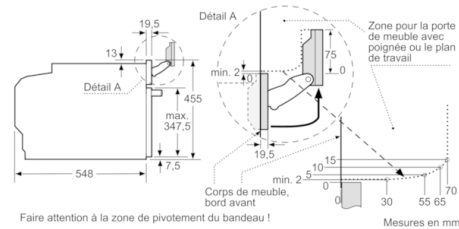
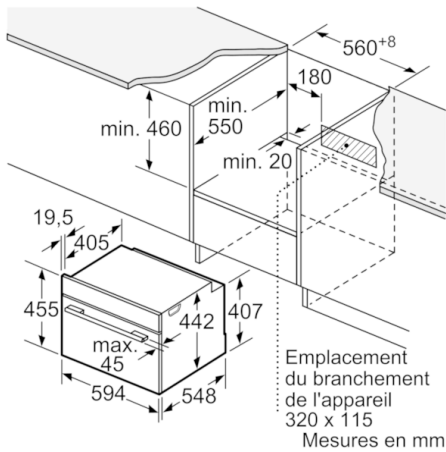
Accessoires :

- 1 x Plat pour vapeur, perforé, taille S, 1 x Plat pour vapeur,
perforé, taille XL, 1 x Plat pour vapeur, non perforé, taille S, 1
x grille, 1 x lèchefrite

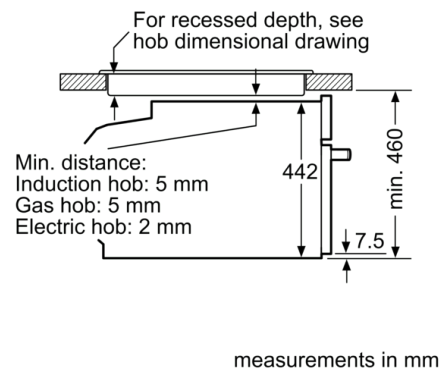
Informations techniques:

- Dimensions appareil (HxLxP): 455 x 594 x 548 mm
- Dimensions d'encastrement (HxLxP): 450 mm - 455 mm x 560
mm - 568 mm x 550 mm
- Câble de raccordement : 150 cm
- Puissance totale de raccordement : 3.3 kW
- Merci de consulter les dimensions d'encastrement des
schémas d'encastrement

Serie | 8, Built-in compact oven with steam function, Inox CSG636BS2



Installation with a hob.



Si l'appareil compact est installé sous une table de cuisson, les épaisseurs de plaque de travail suivantes (le cas échéant y compris la sous-structure) doivent être respectées.

Type de table de cuisson	épaisseur de plaque de travail min.	
Table de cuisson à induction	appliqué 42 mm	affleurant 43 mm
table de cuisson à induction pleine surface	52 mm	53 mm
table de cuisson à gaz	32 mm	43 mm
table de cuisson électrique	32 mm	35 mm