



## Série 4, Sèche-linge à évacuation, 7 kg WTA73200FF



### Accessoires en option

WTZ11311 :

## Sèche-linge à évacuation AutoDry: séchage très respectueux de votre linge. Il suffit de sélectionner le degré de séchage souhaité.



- **Technologie AutoDry** : la garantie d'un séchage parfait et respectueux des textiles, grâce à la précision des sondes
- **Design AntiVibration**: silence et stabilité extrêmes
- **SensitiveDrying System** : un séchage tout en douceur grâce à la structure unique du tambour
- Détection automatique de l'humidité restante
- Programme de séchage rapide en 40 minutes pour petites charges de textiles synthétiques ou fins.

### Données techniques

Type de construction :	Pose-libre
Top amovible :	non
Charnière de la porte :	À droite
Longueur du cordon électrique (cm) :	145,0
Hauteur avec top (mm) :	842
Dimensions du produit (mm) :	842 x 598 x 601
Poids net (kg) :	33,033
Code EAN :	4242002937984
Puissance de raccordement (W) :	2200
Intensité (A) :	10
Tension (V) :	220-240
Fréquence (Hz) :	50
Certificats de conformité :	CE, VDE
Capacité coton (kg) :	7,0
Classe énergétique (2010/30/CE) :	C
Consommation énergétique des sèche-linge électroniques en pleine charge - NOUVEAU (2010/30/CE) :	4,10
Durée du programme coton en pleine charge (min) :	130
Consommation énergétique des sèche-linge électroniques en demi-charge - NOUVEAU (2010/30/CE) (kWh) :	2,40
Durée du programme coton en demi-charge (min) :	80
Contrôle de la consommation énergétique annuelle sur les sèche-linge électroniques - NOUVEAU (2010/30/CE) (kWh) :	504,0
Contrôle de la durée du cycle (min) :	101



4 242002 937984



## Série 4, Sèche-linge à évacuation, 7 kg WTA73200FF

**Sèche-linge à évacuation AutoDry: séchage très respectueux de votre linge. Il suffit de sélectionner le degré de séchage souhaité.**

### Caractéristiques principales

- Classe d'efficacité énergétique C sur une échelle allant de A++ + à D.
- Capacité cycle Coton: 7 kg
- Tambour galvanisé 112l, structure coussin d'air
- Consommation électrique annuelle: 504 kWh
- Consommation électrique cycle Coton charge pleine 4.1 kWh / demi-charge 2.4 kWh
- Durée moyenne du cycle Coton charge pleine 130 min / demi-charge : 101 min
- Niveau sonore: 65 dB (A) re 1 pW
- Design AntiVibration : stabilité et silence
- Porte ronde coloris blanc

### Programmes/Options

- Programmes : Coton, Synthétiques, Finition laine, Mix, Serviettes, Minuterie air chaud, Minuterie air froid, Textiles sport, Express 40 min, Chemises, Délicat
- Options (touches): Départ/Pause, Délicat, Anti froissage, Durée du programme, Degré de séchage, Fin différée 24 h
- Cycle anti-froissage 120 min

### Confort/Sécurité

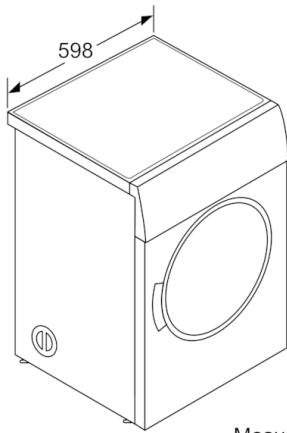
- Technologie AutoDry: séchage parfait
- Ecran LED pour temps restant et fin différée 24 h, déroulement du programme, fonctions spéciales
- Gaine d'évacuation fournie (2 m)
- Signal sonore fin de programme
- Sécurité enfants

### Caractéristiques techniques

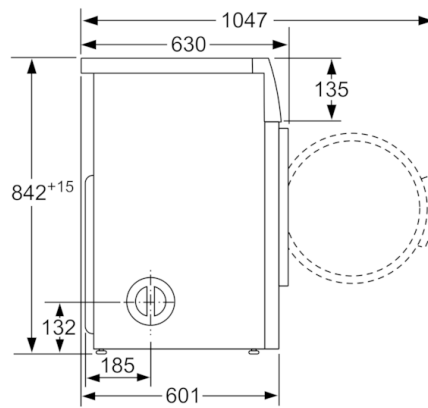
- Dimensions: H 84.2 x L 59.8 x P 60.1 cm
- Hauteur x Largeur appareil: 84.2 cm x 59.8 cm
- Profondeur appareil hors porte: 60.1 cm
- Profondeur appareil porte incluse: 63.0 cm
- Profondeur appareil porte ouverte: 104.7 cm



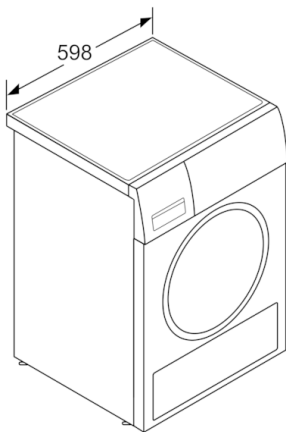
**Série 4, Sèche-linge à évacuation, 7 kg  
WTA73200FF**



Mesures en mm



Mesures en mm



Mesures en mm