

**Série 6, Lave-linge front, 9 kg, max.  
1400 tr/min  
WGG244FSFR**



**Accessoires en option**

WMZ2200	FIXATION AU SOL
WMZ2381	Rallonge Aquastop / entrée eau froide
WMZMPF10	Filtre microplastique
WMZPW40W	Socle pour lave-linge avec tiroir

**Des résultats parfaits pour une consommation minimale d'énergie, d'eau et de lessive grâce à la classe énergétique A, au dosage automatique i-DOS et à ActiveWater Plus.**

- **i-DOS** : mesure automatiquement la quantité précise de lessive et d'eau nécessaire.
- **Iron Assist** : réduit jusqu'à 50 % des plis sur vos textiles.
- **Classe énergétique A** : le meilleur standard en termes d'économie d'énergie.
- **Active Water Plus** : détection automatique de la charge pour mieux maîtriser la consommation d'eau.
- **Speed Perfect** : un linge parfaitement propre avec des cycles jusqu'à 65 % moins longs.

**Données techniques**

Classe d'efficacité énergétique <sup>1</sup> :	.....A
Consommation d'énergie du programme Eco 40-60: .....	49 kWh/100 cycles
Capacité maximale: .....	9.0 kg
Consommation d'eau du programme Eco 40-60 par cycle <sup>2</sup> : .....	50 l
Durée du cycle complet lavage (h:min): .....	3:48 h
Classe d'efficacité d'essorage du programme Eco 40-60: .....	B
Classe de niveau sonore: .....	A
Niveau sonore: .....	71 dB(A) re 1pW
Type d'installation: .....	Pose-libre
Dimensions du produit (HxLxP): .....	848x598x590 mm
Poids net: .....	73.5 kg
Puissance de raccordement: .....	2300 W
Intensité: .....	10 A
Tension: .....	220-240 V
Fréquence: .....	50 Hz
Longueur du cordon électrique: .....	160 cm
Charnière de porte: .....	À gauche
Roulettes: .....	non
Code EAN: .....	4242005399239
Indice de réparabilité: .....	8.8
Type d'installation: .....	Pose-libre



<sup>1</sup> Echelle d'efficacité énergétique allant de A à G

<sup>2</sup> en programme Eco 40-60

## Série 6, Lave-linge front, 9 kg, max. 1400 tr/min WGG244FSFR

### Des résultats parfaits pour une consommation minimale d'énergie, d'eau et de lessive grâce à la classe énergétique A, au dosage automatique i-DOS et à ActiveWater Plus.

#### Caractéristiques principales

- Classe d'efficacité énergétique<sup>1</sup> : A sur une échelle allant de A à G
- Energie<sup>2</sup> / Eau<sup>3</sup> : 49 kWh / 50 litres
- Capacité : 1 à 9 kg
- Durée progr. Eco 40-60<sup>4</sup>: 3:48 h
- Classe d'efficacité d'essorage : B
- Vitesse d'essorage : 1400 - 400 tr/min\*\*
- Niveau sonore essorage : 71 dB (A) re 1 pW
- Classe d'efficacité sonore : A

#### Programmes

- Programmes standard : Coton, Synthétiques, Délicat/soie, Laine/lavage à la main
- Programmes : Eco 40-60, Coton froid - 90°C, Synthétiques froid - 60°C, Auto 30°C, Nettoyage tambour, Essorage/Vidange, Mix rapide, Textiles Sport, Rinçage, Express 15/30 min, Délicat/Soie, Laine/Lavage main
- Programme automatique : lavage et dosage contrôlés par des capteurs

#### Options

- i-DOS : dosage automatique de lessive liquide et d'adoucissant
- Hygiène Plus : linge propre et élimination efficace des germes
- Iron Assist : réduit les plis sur vêtements secs grâce à la vapeur
- Système anti-taches - lavez 4 types de tâches courantes en un clic
- SpeedPerfect : lavage jusqu'à 3 fois plus rapide \*\*\*
- Options (touches): Repassage facile, Fin dans, Système anti-taches, i-DOS 2.0, Départ/Pause/Rajout de linge, Température, SpeedPerfect, Prélavage, Vitesse d'essorage/Arrêt cuve pleine

#### Confort/Sécurité

- La fonction Rajout de linge permet de rajouter ou retirer des vêtements en cours de cycle
- Grand écran LED avec affichage clair indiquant déroulement du cycle, vitesse d'essorage max., temps restant, fin différée 24 h et recommandation de chargement
- Volume du tambour : 65 l
- Eclairage intérieur du tambour : non
- Tambour VarioDrum : soin des textiles garanti
- Nettoyage du tambour avec rappel automatique
- Compteur de cycles : suivez le nombre de programmes effectués
- EcoSilence Drive: moteur induction garanti 10 ans, alliant longévité, robustesse et silence
- EcoSilence Drive: moteur induction alliant longévité, robustesse et silence garanti 10 ans
- ActiveWater Plus : consommation d'eau adaptée, même aux petites charges, grâce à la détection automatique de charge
- Aquasensor pour un rinçage parfait

- Protection anti-débordement
- Design AntiVibration : stabilité et silence
- Détection mousse
- Détection antibalourd
- Sécurité enfants
- Signal sonore fin de programme
- Hublot de 32cm, silver, blanc avec ouverture de la porte à 165°

#### Caractéristiques techniques

- Mise sous plan dans niche hauteur 85cm
- Dimensions (H x L) : 84.8 cm x 59.8 cm
- Profondeur appareil hors porte : 59.0 cm
- Profondeur appareil porte incluse : 63.6 cm
- Profondeur appareil porte ouverte : 107.3 cm

<sup>1</sup> Sur une échelle de classes d'efficacité énergétique de A à G

<sup>2</sup> Consommation d'énergie en kWh pour 100 cycles (programme Eco 40-60)

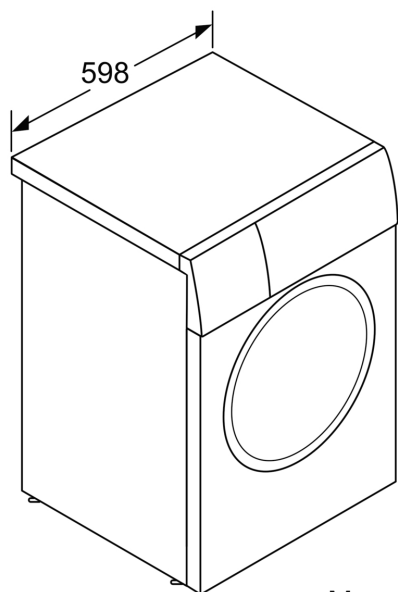
<sup>3</sup> Consommation d'eau pondérée en litres par cycle (programme Eco 40-60)

<sup>4</sup> Durée du programme Eco 40-60 en charge pleine

\*\* valeur arrondie

\*\*\* Comparaison entre la durée du programme Synthétiques 40°C et celle du programme Synthétiques 40°C avec option SpeedPerfect activée

**Série 6, Lave-linge front, 9 kg, max.**  
**1400 tr/min**  
**WGG244FSFR**



Mesures en mm

Mesures en mm

