

**Série 6, Lave-linge front, 9 kg, 1400 trs/min  
WGG244A0FR**



WMZ2200    FIXATION AU SOL  
WMZ2381    RALLONGE AQUASTOP / AQUASECURE  
WMZPW20W    SOCLE AVEC TIROIR LAVE-LINGE

**Des résultats parfaits pour une consommation minimale d'énergie, d'eau et de lessive grâce à la classe énergétique A, au dosage automatique i-DOS et à ActiveWater Plus.**

- **i-DOS** : mesure automatiquement la quantité précise de lessive et d'eau nécessaire.
- **Anti-taches** : élimine efficacement quatre types de taches parmi les plus tenaces.
- **Meilleure classe énergie A** : économisez de l'énergie grâce à la classe A, la plus efficace.
- **Programmes automatiques** : sélectionnent automatiquement les paramètres de lavage les mieux adaptés au type de tissu et au degré de salissure.
- **Moteur Eco Silence Drive™** : un moteur silencieux et économe en énergie garanti 10 ans.

Classe d'efficacité énergétique (règlement (UE) 2017/1369): ..... A  
 Consommation énergétique pondérée en kWh pour 100 cycles de lavage Eco 40-60: ..... 46 kWh  
 Capacité maximale: ..... 9.0 kg  
 Consommation d'eau du programme Eco 40-60: ..... 48 l  
 Durée du programme Eco 40-60 en heures et en minutes à la capacité nominale: ..... 3:48 h  
 Classe d'efficacité d'essorage du programme Eco 40-60: ..... B  
 Classe de niveau sonore: ..... A  
 Niveau sonore: ..... 71 dB(A) re 1 pW  
 Type d'installation: ..... Pose-libre  
 Dimensions du produit: ..... 848 x 598 x 590 mm  
 Poids net: ..... 74.5 kg  
 Puissance de raccordement: ..... 2300 W  
 Intensité: ..... 10 A  
 Tension: ..... 220-240 V  
 Fréquence: ..... 50-60 Hz  
 Longueur du cordon électrique: ..... 160.0 cm  
 Charnière de porte: ..... À gauche  
 Roulettes: ..... non  
 Code EAN: ..... 4242005294831  
 Indice de réparabilité: ..... 8.8  
 Type d'installation: ..... Pose-libre



## Série 6, Lave-linge front, 9 kg, 1400 trs/min WGG244A0FR

### Des résultats parfaits pour une consommation minimale d'énergie, d'eau et de lessive grâce à la classe énergétique A, au dosage automatique i-DOS et à ActiveWater Plus.

#### Caractéristiques principales

- i-DOS : dosage automatique de lessive liquide et d'adoucissant
- Hygiène Plus : linge propre et élimination efficace des germes
- Capacité : 1 à 9 kg
- Volume du tambour : 65 l
- Vitesse d'essorage : 1400 - 400 tr/min\*\*
- Classe d'efficacité d'essorage : B
- Classe d'efficacité énergétique<sup>1</sup> : A sur une échelle allant de A à G
- Energie<sup>2</sup> / Eau<sup>3</sup> : 46 kWh / 48 litres
- Durée progr. Eco 40-60<sup>4</sup>: 3:48 h
- Classe d'efficacité sonore : A
- Niveau sonore essorage : 71 dB (A) re 1 pW
- Design AntiVibration : stabilité et silence
- Tambour VarioDrum : soin des textiles garanti
- EcoSilence Drive: moteur induction garanti 10 ans, alliant longévité, robustesse et silence
- ActiveWater Plus : consommation d'eau adaptée, même aux petites charges, grâce à la détection automatique de charge

#### Programmes/Options

- Programmes : Eco 40-60, Coton froid - 90°C, Synthétiques froid - 60°C, Auto 30°C, Nettoyage tambour, Couleurs sombres, Essorage/Vidange, Mix rapide, Textiles Sport, Rinçage, Express 15/30 min, Délicat/Soie, Laine/Lavage main
- Options (touches): Repassage facile, Fin dans, Taches, i-DOS 2.0, Départ/Pause/Rajout de linge, Température, SpeedPerfect, Prélavage, Vitesse d'essorage/Arrêt cuve pleine
- SpeedPerfect : jusqu'à 3 fois plus rapide \*\*\*
- Système anti-taches pour les 4 taches les plus courantes

#### Confort/Sécurité

- La fonction Rajout de linge permet de rajouter ou retirer des vêtements en cours de cycle
- Grand écran LED avec affichage clair indiquant déroulement du cycle, vitesse d'essorage max., temps restant, fin différée 24 h et recommandation de chargement
- Compteur de cycles : suivez le nombre de programmes effectués
- Aquasensor pour un rinçage parfait
- Signal sonore fin de programme
- Détection mousse
- Détection antibalourd
- Sécurité enfants

#### Caractéristiques techniques

- Mise sous plan dans niche hauteur 85cm
- Hauteur x Largeur appareil : 84.8 cm x 59.8 cm
- Profondeur appareil hors porte : 59.0 cm

- Profondeur appareil porte incluse : 63.6 cm
- Profondeur appareil porte ouverte : 107.3 cm

<sup>1</sup> Sur une échelle de classes d'efficacité énergétique de A à G

<sup>2</sup> Consommation d'énergie en kWh pour 100 cycles (programme Eco 40-60)

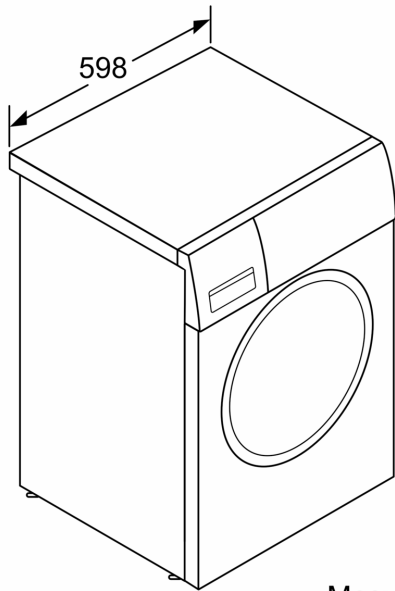
<sup>3</sup> Consommation d'eau pondérée en litres par cycle (programme Eco 40-60)

<sup>4</sup> Durée du programme Eco 40-60 en charge pleine

\*\* valeur arrondie

\*\*\* Comparaison entre la durée du programme Synthétiques 40°C et celle du programme Synthétiques 40°C avec option SpeedPerfect activée

**Série 6, Lave-linge front, 9 kg, 1400  
trs/min  
WGG244A0FR**



Mesures en mm

Mesures en mm

