



## Série 6, Lave-linge front, 9 kg, 1400 trs/min WAT28419FF

**A+++**

### Lave-linge avec moteur EcoSilence Drive™ : silence et robustesse garantis

- **Moteur EcoSilence Drive™** : un moteur silencieux et économe en énergie garanti 10 ans.
- **Programme Allergie Plus** : mis au point pour les personnes allergiques ou à la peau sensible.
- **Tambour VarioDrum** : soin des textiles garanti grâce à la structure unique du tambour
- **ActiveWater™Plus** : la précision Bosch pour ne consommer que le strict minimum d'eau, adapté à la charge de linge.
- **Ecran LED**: choisir le bon programme avec la bonne option est un jeu d'enfants

#### Données techniques

Intégrable / Pose-libre : Pose libre  
Hauteur avec top : 848 mm  
Dimensions du produit : 848 x 598 x 590 mm  
Hauteur sans top : 848,00 mm  
Poids net : 69,754 kg  
Puissance de raccordement : 2300 W  
Intensité : 10 A  
Tension : 220-240 V  
Fréquence : 50 Hz  
Certificats de conformité : CE, VDE  
Longueur du cordon électrique : 160 cm  
Classe d'efficacité de lavage : A  
Charnière de porte : À gauche  
Roulettes : non  
Code EAN : 4242005038213  
Capacité coton : 9,0 kg  
Consommation énergétique - NOUVEAU (2010/30/CE) : 152,00 kWh/annum  
Consommation énergétique en mode "arrêt" - NOUVEAU (2010/30/CE) : 0,12 W  
Consommation énergétique en mode "laissé sur marche" - NOUVEAU (2010/30/CE) : 0,43 W  
Consommation d'eau annuelle (l/annum) - NOUVEAU (2010/30/CE) : 11220 l/annum  
Classe d'efficacité d'essorage : B  
Vitesse d'essorage maximum - nouveau (2010/30/EC) : 1361 rpm  
Temps de lavage moyen pour coton 40°C (charge partielle) - nouveau (2010/30/EC) : 285 min  
Temps de lavage moyen pour coton 60°C (charge normale) - nouveau (2010/30/EC) : 285 min  
Temps de lavage moyen pour coton 60°C (charge partielle) - nouveau (2010/30/EC) : 285 min  
Niveau sonore au lavage : 49 dB(A) re 1 pW  
Niveau sonore à l'essorage : 75 dB(A) re 1 pW  
Type de montage : Pose libre



4 242005 038213



## Série 6, Lave-linge front, 9 kg, 1400 trs/min WAT28419FF

### Lave-linge avec moteur EcoSilence Drive™ : silence et robustesse garantis

#### Caractéristiques techniques

- Dimensions: H 84.8 x L 59.8 x P 59 cm
  - Hauteur x Largeur appareil: 84.8 cm x 59.8 cm
  - Profondeur appareil hors porte: 59.0 cm
  - Profondeur appareil porte incluse: 63.2 cm
  - Profondeur appareil porte ouverte: 106.3 cm
- \*\* valeur arrondie*

#### Caractéristiques principales

- Capacité: 1 à 9 kg
- Vitesse d'essorage max: 1400 tr/min\*\*
- Classe d'essorage: B
- Volume du tambour : 63 l
- Consommation d'énergie annuelle: 152 kWh
- Consommation d'eau annuelle: 11220 litres
- Niveau sonore lavage en dB(A) re 1 pw: 49
- Niveau sonore essorage en dB(A) re 1 pw: 75
- Design AntiVibration : stabilité et silence
- Tambour VarioDrum : soin des textiles garanti
- EcoSilence Drive: moteur induction alliant longévité, robustesse et silence garanti 10 ans
- ActiveWater™ Plus : maîtrise de l'eau au litre près

#### Programmes/Options

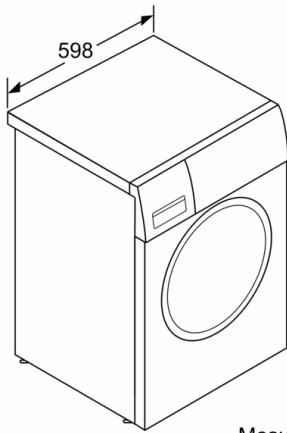
- Programmes: Coton, Synthétiques, Chemises, Rinçage, Duvet, Couleurs sombres, Programme Silence, Nettoyage tambour, Textiles Sport, Mix rapide, Essorage/Vidange, AllergiePlus, Express 15/30 min, Délicat/Soie, Laine/Lavage main
- Options (touches): Rinçage suppl., Repassage facile, Fin dans, Température, Départ/Pause/Rajout de linge, Speed/Eco, Vitesse d'essorage/Arrêt cuve pleine
- SpeedPerfect: lavage jusqu'à 3 fois plus rapide - résultat parfait

#### Confort/Sécurité

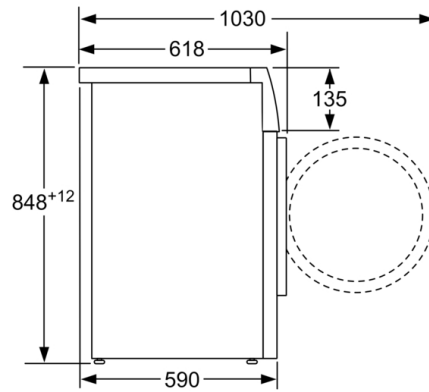
- La fonction Rajout de linge permet de rajouter ou retirer des vêtements en cours de cycle.
- Ecran LED indiquant déroulement du cycle, sélection de la température, vitesse d'essorage, temps restant, fin différée 24 h, recommandation de chargement et indication de consommation.
- Information sur la consommation d'énergie.
- Signal sonore fin de programme
- Débitmètre: consommation d'eau maîtrisée
- Capacité variable automatique en fonction de la charge
- Protection anti-débordement
- Détection mousse
- Détection antibalourd
- Sécurité enfants



**Série 6, Lave-linge front, 9 kg, 1400 trs/min  
WAT28419FF**



Mesures en mm



Mesures en mm