

**Série 4, Lave-linge front, 8 kg, 1400 trs/min  
WAN28208FF**



WMZ2200    FIXATION AU SOL  
 WMZ2381    RALLONGE AQUASTOP / AQUASECURE  
 WMZPW20W    SOCLE AVEC TIROIR LAVE-LINGE

**Lave-linge avec moteur EcoSilence Drive™: fiable et silencieux.**

- **Programme Express 15/30 minutes** : idéal pour laver jusqu'à 3,5 KG de linge légèrement sale.
- **Moteur Eco Silence Drive™** : un moteur silencieux et économe en énergie garanti 10 ans.
- **Programme Hygiène Plus** : mis au point pour les personnes allergiques ou à la peau sensible.
- **Speed Perfect** : un linge parfaitement propre avec des cycles jusqu'à 65 % moins longs.
- **ActiveWater Plus** : détection automatique de la charge pour mieux maîtriser la consommation d'eau.

Classe d'efficacité énergétique (règlement (UE) 2017/1369): .....C  
 Consommation énergétique pondérée en kWh pour 100 cycles de lavage Eco 40-60: ..... 62 kWh  
 Capacité maximale: ..... 8.0 kg  
 Consommation d'eau du programme Eco 40-60: ..... 43 l  
 Durée du programme Eco 40-60 en heures et en minutes à la capacité nominale: .....3:29 h  
 Classe d'efficacité d'essorage du programme Eco 40-60: ..... B  
 Classe de niveau sonore: ..... B  
 Niveau sonore: ..... 73 dB(A) re 1 pW  
 Type d'installation: ..... Pose-libre  
 Dimensions du produit: ..... 848 x 598 x 590 mm  
 Poids net: ..... 70.2 kg  
 Puissance de raccordement: ..... 2300 W  
 Intensité: ..... 10 A  
 Tension: ..... 220-240 V  
 Fréquence: ..... 50 Hz  
 Longueur du cordon électrique: ..... 160.0 cm  
 Charnière de porte: ..... À gauche  
 Roulettes: ..... non  
 Code EAN: ..... 4242005221745  
 Indice de réparabilité: ..... 7.0  
 Type d'installation: ..... Pose-libre



## Série 4, Lave-linge front, 8 kg, 1400 trs/min WAN28208FF

<sup>4</sup> Durée du programme Eco 40-60 en charge pleine

### Lave-linge avec moteur EcoSilence Drive™: fiable et silencieux.

#### Caractéristiques principales

- Capacité : 1 à 8 kg
- Volume du tambour : 63 l
- Vitesse d'essorage : 1400 - 400 tr/min\*\*
- Classe d'efficacité d'essorage : B
- Classe d'efficacité énergétique<sup>1</sup> : C sur une échelle allant de A à G
- Energie<sup>2</sup> / Eau<sup>3</sup> : 62 kWh / 43 litres
- Durée progr. Eco 40-60<sup>4</sup>: 3:29 h
- Classe d'efficacité sonore : B
- Niveau sonore essorage : 73 dB (A) re 1 pW
- Design AntiVibration : stabilité et silence
- EcoSilence Drive: moteur induction garanti 10 ans, alliant longévité, robustesse et silence
- ActiveWater Plus : consommation d'eau adaptée, même aux petites charges, grâce à la détection automatique de charge

#### Programmes/Options

- Programmes: Coton froid - 90°C, Synthétiques froid - 60°C, Essorage/Vidange, Couleurs sombres, Chemises, Textiles Sport, Mix rapide, Hygiène Plus, Express 15/30 min, Mix Silence, Délicat/Soie, Laine/Lavage main
- Options (touches): Prélavage, Rinçage suppl., Fin dans, Température, SpeedPerfect, Départ/Pause/Rajout de linge, Vitesse d'essorage/Arrêt cuve pleine
- SpeedPerfect : lavage jusqu'à 3 fois plus rapide \*\*\*

#### Confort/Sécurité

- La fonction Rajout de linge permet de rajouter ou retirer des vêtements en cours de cycle
- Ecran LED indiquant déroulement de cycle, vitesse d'essorage, temps restant, fin différée 24 h et préconisation de chargement.
- Signal sonore fin de programme
- Protection anti-débordement
- Détection mousse
- Détection antibalourd
- Sécurité enfants

#### Caractéristiques techniques

- Hauteur x Largeur appareil : 84.8 cm x 59.8 cm
- Profondeur appareil hors porte : 59.0 cm
- Profondeur appareil porte incluse : 63.2 cm
- Profondeur appareil porte ouverte : 106.3 cm

\*\* valeur arrondie

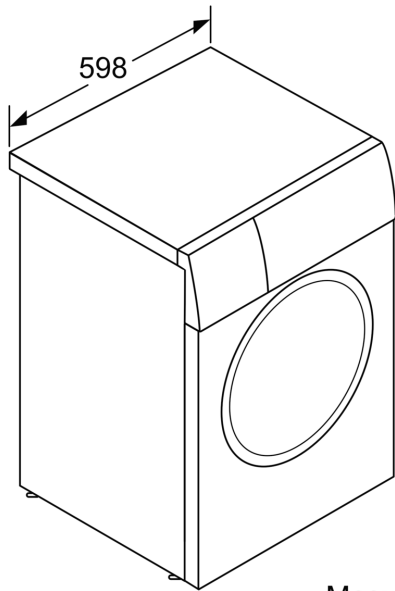
\*\*\* Comparaison entre la durée du programme Synthétiques 40°C et celle du programme Synthétiques 40°C avec option SpeedPerfect activée

<sup>1</sup> Sur une échelle de classes d'efficacité énergétique de A à G

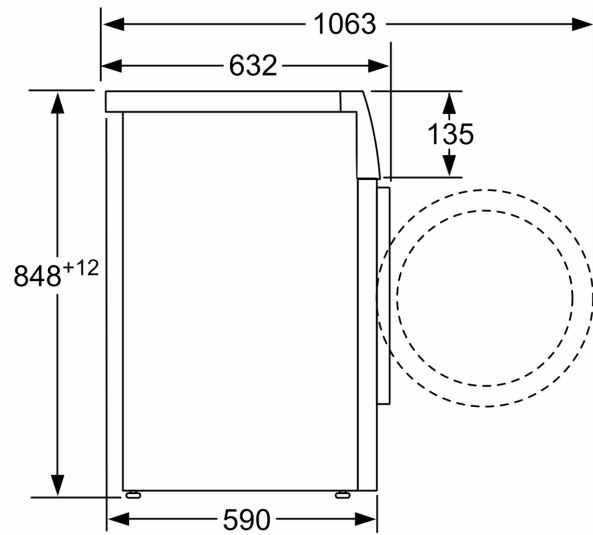
<sup>2</sup> Consommation d'énergie en kWh pour 100 cycles (programme Eco 40-60)

<sup>3</sup> Consommation d'eau pondérée en litres par cycle (programme Eco 40-60)

**Série 4, Lave-linge front, 8 kg, 1400  
trs/min  
WAN28208FF**



Mesures en mm



Mesures en mm