



## Série 4, Lave-linge front, 7 kg, 1400 trs/min WAN28207FF

**A+++**

## Lave-linge avec moteur à induction EcoSilence Drive™ silencieux et fiable, et gestion de l'eau ActiveWater Plus

- **Moteur EcoSilence Drive™** : un moteur silencieux et économe en énergie garanti 10 ans.
- **Programme Allergie Plus** : mis au point pour les personnes allergiques ou à la peau sensible.
- **Ecran LED** : pour visualiser et paramétrer facilement les programmes et options.
- **Programme Couleurs foncées** : préserve les couleurs des textiles foncés et des jeans.
- **Fonction Rajout de linge** : un vêtement à ajouter dans la machine en cours de cycle ? Pas de problème... la machine fait une pause pour vous.

### Données techniques

Intégrable / Pose-libre : Pose libre  
Hauteur avec top : 850 mm  
Dimensions du produit : 848 x 598 x 550 mm  
Hauteur sans top : 850,00 mm  
Poids net : 70,148 kg  
Puissance de raccordement : 2300 W  
Intensité : 10 A  
Tension : 220-240 V  
Fréquence : 50 Hz  
Certificats de conformité : CE, VDE  
Longueur du cordon électrique : 160 cm  
Classe d'efficacité de lavage : A  
Charnière de porte : À gauche  
Roulettes : non  
Code EAN : 4242005190522  
Capacité coton : 7,0 kg  
Consommation énergétique - NOUVEAU (2010/30/CE) : 157,00 kWh/annum  
Consommation énergétique en mode "arrêt" - NOUVEAU (2010/30/CE) : 0,12 W  
Consommation énergétique en mode "lissé sur marche" - NOUVEAU (2010/30/CE) : 0,50 W  
Consommation d'eau annuelle (l/annum) - NOUVEAU (2010/30/CE) : 9020 l/annum  
Classe d'efficacité d'essorage : B  
Vitesse d'essorage maximum - nouveau (2010/30/EC) : 1390 rpm  
Temps de lavage moyen pour coton 40°C (charge partielle) - nouveau (2010/30/EC) : 200 min  
Temps de lavage moyen pour coton 60°C (charge normale) - nouveau (2010/30/EC) : 200 min  
Temps de lavage moyen pour coton 60°C (charge partielle) - nouveau (2010/30/EC) : 200 min  
Niveau sonore au lavage : 54 dB(A) re 1 pW  
Niveau sonore à l'essorage : 75 dB(A) re 1 pW  
Type de montage : Pose libre





## Série 4, Lave-linge front, 7 kg, 1400 trs/min WAN28207FF

### Lave-linge avec moteur à induction EcoSilence Drive™ silencieux et fiable, et gestion de l'eau ActiveWater Plus

#### Caractéristiques techniques

- Dimensions: H 84.8 x L 59.8 x P 55 cm
- Hauteur x Largeur appareil: 84.8 cm x 59.8 cm
- Profondeur appareil hors porte: 55.0 cm
- Profondeur appareil porte incluse: 60.0 cm
- Profondeur appareil porte ouverte: 101.7 cm

\*\* valeur arrondie

#### Caractéristiques principales

- Capacité: 1 à 7 kg
- Vitesse d'essorage max: 1400 tr/min\*\*
- Classe d'essorage: B
- Volume du tambour : 55 l
- Classe d'efficacité énergétique A+++ sur une échelle allant de A+++ à D.
- Consommation d'énergie annuelle: 157 kWh
- Consommation d'eau annuelle: 9020 litres
- Niveau sonore lavage en dB(A) re 1 pw: 54
- Niveau sonore essorage en dB(A) re 1 pw: 75
- Design AntiVibration : stabilité et silence
- EcoSilence Drive: moteur induction alliant longévité, robustesse et silence garanti 10 ans
- ActiveWater™: gestion économique de l'eau.

#### Programmes/Options

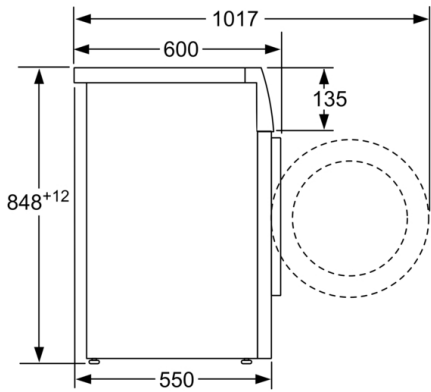
- Programmes: Coton Eco, Coton froid - 90°C, Synthétiques froid - 60°C, Couleurs sombres, Chemises, Textiles Sport, Mix rapide, AllergiePlus, Express 15/30 min, Couette, Mix Silence, Nettoyage tambour, Rinçage/Essorage/Vidange, Délicat/Soie, Laine/Lavage main
- Options (touches): Prélavage, Rinçage suppl., Fin dans, Température, Départ/Pause/Rajout de linge, Speed/Eco, Vitesse d'essorage/Arrêt cuve pleine
- SpeedPerfect: lavage jusqu'à 3 fois plus rapide - résultat parfait

#### Confort/Sécurité

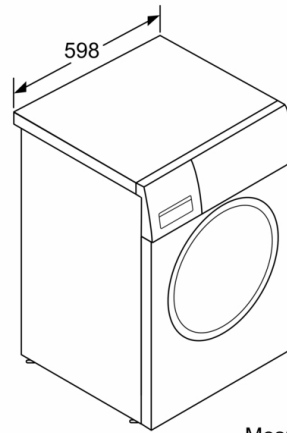
- La fonction Rajout de linge permet de rajouter ou retirer des vêtements en cours de cycle.
- Ecran LED indiquant température, vitesse d'essorage, temps restant, fin différée 24 h et préconisation de chargement.
- Signal sonore fin de programme
- Capacité variable automatique en fonction de la charge
- Protection anti-débordement
- Détection mousse
- Détection antibalourd
- Sécurité enfants



**Série 4, Lave-linge front, 7 kg, 1400 trs/min  
WAN28207FF**



Mesures en mm



Mesures en mm