



Série 4, Lave-linge front, 7 kg, 1400 trs/min WAN28107FF

**A+++**

Lave-linge avec moteur à induction EcoSilence Drive™ silencieux et fiable, et gestion de l'eau ActiveWater Plus

- **Moteur EcoSilence Drive™** : un moteur silencieux et économe en énergie garanti 10 ans.
- **Programme Allergie Plus** : mis au point pour les personnes allergiques ou à la peau sensible.
- **Ecran LED** : pour visualiser et paramétrer facilement les programmes et options.
- **Programme Mix Silence** : très silencieux
- **Programme Couleurs foncées** : préserve les couleurs des textiles foncés et des jeans.

Données techniques

Intégrable / Pose-libre : Pose libre
Hauteur avec top : 850 mm
Dimensions du produit : 848 x 598 x 550 mm
Hauteur sans top : 850,00 mm
Poids net : 70,548 kg
Puissance de raccordement : 2300 W
Intensité : 10 A
Tension : 220-240 V
Fréquence : 50 Hz
Certificats de conformité : CE, VDE
Longueur du cordon électrique : 160 cm
Classe d'efficacité de lavage : A
Charnière de porte : À gauche
Roulettes : non
Code EAN : 4242005190539
Capacité coton : 7,0 kg
Consommation énergétique - NOUVEAU (2010/30/CE) : 157,00 kWh/annum
Consommation énergétique en mode "arrêt" - NOUVEAU (2010/30/CE) : 0,12 W
Consommation énergétique en mode "laissé sur marche" - NOUVEAU (2010/30/CE) : 0,50 W
Consommation d'eau annuelle (l/annum) - NOUVEAU (2010/30/CE) : 9020 l/annum
Classe d'efficacité d'essorage : B
Vitesse d'essorage maximum - nouveau (2010/30/EC) : 1390 rpm
Temps de lavage moyen pour coton 40°C (charge partielle) - nouveau (2010/30/EC) : 200 min
Temps de lavage moyen pour coton 60°C (charge normale) - nouveau (2010/30/EC) : 200 min
Temps de lavage moyen pour coton 60°C (charge partielle) - nouveau (2010/30/EC) : 200 min
Niveau sonore au lavage : 54 dB(A) re 1 pW
Niveau sonore à l'essorage : 75 dB(A) re 1 pW
Type de montage : Pose libre





Série 4, Lave-linge front, 7 kg, 1400 trs/min WAN28107FF

Lave-linge avec moteur à induction EcoSilence Drive™ silencieux et fiable, et gestion de l'eau ActiveWater Plus

Caractéristiques principales

- Capacité: 1 à 7 kg
- Classe d'efficacité énergétique A+++ sur une échelle allant de A+++ à D.
- Performance énergétique A+++-10%
- Consommation d'énergie annuelle: 157 kWh
- Consommation sur le cycle Blanc/Couleurs 60°C 0.84 kWh à charge pleine et 0.68 kWh en demi-charge ainsi que 0.51 kWh sur le cycle Blanc/Couleurs 40°C en demi charge
- Consommation électrique à l'arrêt et en veille: 0.1 W/2.2 W
- Consommation d'eau annuelle: 9020 litres
- Classe d'essorage: B
- Vitesse d'essorage max: 1400 tr/min**
- Les cycles de références pour l'étiquette et les tableaux techniques sont le Blanc/Couleurs 60°C et Blanc/Couleurs 40°C.
Ces cycles sont indiqués pour le nettoyage de textile en coton avec une salissure normale et sont les plus efficaces quant à la consommation d'eau et d'électricité.
- Durée du cycle Blanc/Couleurs 60°C 200 min en charge pleine et 200 min en demi-charge ainsi que 200 min en demi-charge sur le cycle Blanc/Couleurs 40°C
- Niveau sonore lavage en dB(A) re 1 pw: 54
- Niveau sonore essorage en dB(A) re 1 pw: 75

Programmes/Options

- Programmes: Coton Eco, Coton froid - 90°C, Synthétiques froid - 60°C, Couleurs sombres, Chemises, Textiles Sport, Mix rapide, AllergiePlus, Express 15/30 min, Couette, Mix Silence, Nettoyage tambour, Rinçage/Essorage/Vidange, Délicat/Soie, Laine/Lavage main

Options

- SpeedPerfect: lavage jusqu'à 3 fois plus rapide - résultat parfait
- Options (touches): Rinçage suppl., Fin dans, Température, Départ/Pause/Rajout de linge, Speed/Eco, Vitesse d'essorage/Arrêt cuve pleine

Confort/Sécurité

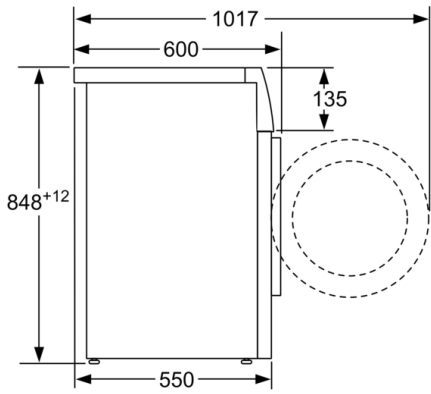
- La fonction Rajout de linge permet de rajouter ou retirer des vêtements en cours de cycle.
- Volume du tambour : 55 l
- Protection anti-débordement
- Ecran LED indiquant température, vitesse d'essorage, temps restant, fin différée 24 h et préconisation de chargement.
- Sélecteur monocommande pour tous les programmes et programmes spéciaux
- Système AquaLift Plus
- Capacité variable automatique en fonction de la charge
- EcoSilence Drive: moteur induction alliant longévité, robustesse et silence garanti 10 ans
- EcoSilence Drive: moteur induction garanti 10 ans, alliant longévité, robustesse et silence
- Design AntiVibration : stabilité et silence
- Détection mousse
- Détection antibalourd
- Signal sonore fin de programme
- Sécurité enfants
- Hublot 30 cm Blanc, ouverture à 180°
- Crochet métal
- Rajout de linge

Caractéristiques techniques

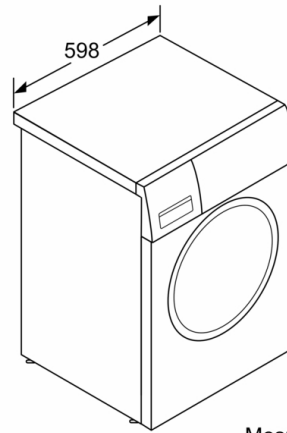
- Mise sous plan dans niche hauteur 85cm
 - Dimensions: H 84.8 x L 59.8 x P 55 cm
- ** valeur arrondie



**Série 4, Lave-linge front, 7 kg, 1400 trs/min
WAN28107FF**



Mesures en mm



Mesures en mm