



Série 4, Lave-linge front, 8 kg, 1400 trs/min WAN280X0FF

**A+++**

Lave-linge avec moteur à induction EcoSilence Drive™ silencieux et fiable, et gestion de l'eau ActiveWater Plus

- **EcoSilence Drive™** : le moteur de lave-linge efficace et conçu pour durer.
- **Ecran LED**: pour visualiser et paramétrer facilement les programmes et options.
- **Fonction Rajout de linge** : un vêtement à ajouter dans la machine en cours de cycle ? Pas de problème... la machine fait une pause pour vous.
- **Design AntiVibration™** : très stable et extrêmement silencieux
- **Touche SpeedPerfect**: lavez jusqu'à 3 fois plus rapidement.

Données techniques

Intégrable / Pose-libre : Pose libre
Hauteur avec top : 850 mm
Dimensions du produit : 848 x 598 x 550 mm
Hauteur sans top : 850,00 mm
Poids net : 68,348 kg
Puissance de raccordement : 2300 W
Intensité : 10 A
Tension : 220-240 V
Fréquence : 50 Hz
Certificats de conformité : CE, VDE
Longueur du cordon électrique : 160 cm
Classe d'efficacité de lavage : A
Charnière de porte : À gauche
Roulettes : non
Code EAN : 4242002960227
Capacité coton : 8,0 kg
Consommation énergétique - NOUVEAU (2010/30/CE) : 176,00 kWh/annum
Consommation énergétique en mode "arrêt" - NOUVEAU (2010/30/CE) : 0,12 W
Consommation énergétique en mode "laissé sur marche" - NOUVEAU (2010/30/CE) : 0,50 W
Consommation d'eau annuelle (l/annum) - NOUVEAU (2010/30/CE) : 9900 l/annum
Classe d'efficacité d'essorage : B
Vitesse d'essorage maximum - nouveau (2010/30/EC) : 1380 rpm
Temps de lavage moyen pour coton 40°C (charge partielle) - nouveau (2010/30/EC) : 200 min
Temps de lavage moyen pour coton 60°C (charge normale) - nouveau (2010/30/EC) : 200 min
Temps de lavage moyen pour coton 60°C (charge partielle) - nouveau (2010/30/EC) : 200 min
Niveau sonore au lavage : 55 dB(A) re 1 pW
Niveau sonore à l'essorage : 76 dB(A) re 1 pW
Type de montage : Pose libre





Série 4, Lave-linge front, 8 kg, 1400 trs/min WAN280X0FF

Lave-linge avec moteur à induction EcoSilence Drive™ silencieux et fiable, et gestion de l'eau ActiveWater Plus

Caractéristiques principales

- Capacité variable automatique : 1 à 8 kg
- Vitesse d'essorage max: 1400 tr/min**
- Classe d'essorage: B
- Volume du tambour : 55 l
- Consommation d'énergie annuelle: 176 kWh
- Consommation d'eau annuelle: 9900 litres
- Niveau sonore lavage en dB(A) re 1 pw: 55
- Niveau sonore essorage en dB(A) re 1 pw: 76
- Design AntiVibration : stabilité et silence
- EcoSilence Drive: moteur induction alliant longévité, robustesse et silence garanti 10 ans

Programmes/Options

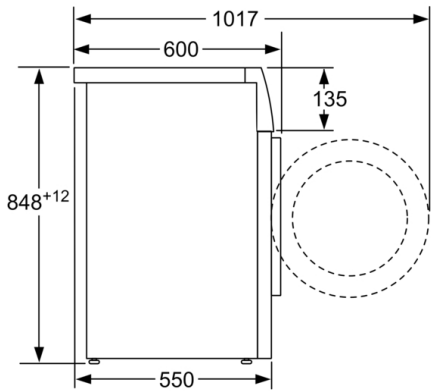
- Programmes: Coton 20°C, Coton 40°C, Coton 60°C, Coton 90°C, Coton éco 40°C, Coton éco 60°C, Synthétiques 30°C, Synthétiques 40°C, Rinçage, Essorage/Vidange, Mix rapide, Express 15/30 min, Délicat/Soie, Laine/Lavage main
- SpeedPerfect: lavage jusqu'à 3 fois plus rapide - résultat parfait

Confort/Sécurité

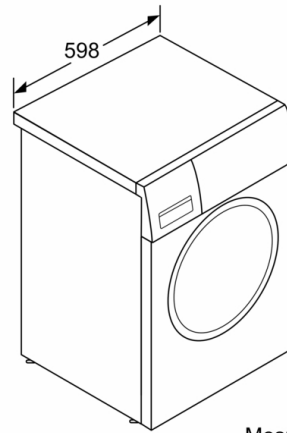
- La fonction Rajout de linge permet de rajouter ou retirer des vêtements en cours de cycle.
- Ecran pour déroulement du cycle, température, vitesse d'essorage, temps restant et fin différée 24 h
- Options (touches): Fin dans, Départ/Pause/Rajout de linge, Speed/Eco, Vitesse d'essorage/Arrêt cuve pleine
- Capacité variable automatique en fonction de la charge
- Protection anti-débordement
- Détection mousse
- Détection antibalourd
- Signal sonore fin de programme
- Sécurité enfants



**Série 4, Lave-linge front, 8 kg, 1400 trs/min
WAN280X0FF**



Mesures en mm



Mesures en mm