

**Série 2, Lave-linge front, 7 kg, 1400 trs/min  
WAJ28067FF**



**Lave-linge avec moteur à induction EcoSilence Drive, silencieux et fiable, et gestion de l'eau ActiveWater Plus : des consommations d'énergie et d'eau adaptées à la charge de linge.**

- **Active Water™ Plus** : la précision Bosch pour ne consommer que le strict minimum d'eau, adapté à la charge de linge.
- **Moteur Eco Silence Drive™** : un moteur silencieux et économe en énergie garanti 10 ans.
- **Programme Express 15/30 minutes** : idéal pour laver jusqu'à 3,5 KG de linge légèrement sale.
- **Speed Perfect** : un linge parfaitement propre avec des cycles jusqu'à 65 % moins longs.
- **Design Anti Vibration™** : très stable et extrêmement silencieux

**Données techniques**

Classe d'efficacité énergétique <sup>1</sup> :	..... D
Consommation d'énergie du programme Eco 40-60: .....	69 kWh/100 cycles
Capacité maximale: .....	7.0 kg
Consommation d'eau du programme Eco 40-60 par cycle <sup>2</sup> : .....	45 l
Durée du cycle complet lavage (h:min): .....	3:20 h
Classe d'efficacité d'essorage du programme Eco 40-60: .....	B
Classe de niveau sonore: .....	B
Niveau sonore: .....	75 dB(A) re 1pW
Type d'installation: .....	Pose-libre
Dimensions du produit (HxLxP): .....	848x598x546 mm
Poids net: .....	67.7 kg
Puissance de raccordement: .....	2300 W
Intensité: .....	10 A
Tension: .....	220-240 V
Fréquence: .....	50 Hz
Longueur du cordon électrique: .....	160 cm
Charnière de porte: .....	À gauche
Roulettes: .....	non
Code EAN: .....	4242005232574
Indice de réparabilité: .....	7.1
Type d'installation: .....	Pose-libre

**Accessoires en option**

WMZ2200	FIXATION AU SOL
WMZ2381	Rallonge Aquastop / entrée eau froide
WMZMPF10	Filtre microplastique
WMZPW20W	Socle pour lave-linge avec tiroir



<sup>1</sup> Echelle d'efficacité énergétique allant de A à G

<sup>2</sup> en programme Eco 40-60

## Série 2, Lave-linge front, 7 kg, 1400 trs/min WAJ28067FF

**Lave-linge avec moteur à induction EcoSilence Drive, silencieux et fiable, et gestion de l'eau ActiveWater Plus : des consommations d'énergie et d'eau adaptées à la charge de linge.**

<sup>1</sup> Sur une échelle de classes d'efficacité énergétique de A à G

<sup>2</sup> Consommation d'énergie en kWh pour 100 cycles (programme Eco 40-60)

<sup>3</sup> Consommation d'eau pondérée en litres par cycle (programme Eco 40-60)

<sup>4</sup> Durée du programme Eco 40-60 en charge pleine

### Caractéristiques principales

- Capacité : 1 à 7 kg
- Volume du tambour : 55 l
- Vitesse d'essorage : 1400 - 400 tr/min\*\*
- Classe d'efficacité d'essorage : B
- Classe d'efficacité énergétique<sup>1</sup> : D sur une échelle allant de A à G
- Energie<sup>2</sup> / Eau<sup>3</sup> : 69 kWh / 45 litres
- Durée progr. Eco 40-60<sup>4</sup>: 3:20 h
- Classe d'efficacité sonore : B
- Niveau sonore essorage : 75 dB (A) re 1 pW
- Design AntiVibration : stabilité et silence
- EcoSilence Drive: moteur induction garanti 10 ans, alliant longévité, robustesse et silence
- ActiveWater Plus : consommation d'eau adaptée, même aux petites charges, grâce à la détection automatique de charge

### Programmes/Options

- Programmes : Coton 20°C, Coton 40°C, Coton 60°C, Coton 90°C, Coton 40°C avec prélavage, Eco 40-60, Synthétiques 30°C, Synthétiques 40°C, Rinçage, Essorage/Vidange, Mix rapide, Express 15/30 min, Délicat/Soie, Laine/Lavage main
- Options (touches): Fin dans, Départ/Pause/Rajout de linge, SpeedPerfect, Vitesse d'essorage/Arrêt cuve pleine
- SpeedPerfect : jusqu'à 3 fois plus rapide \*\*\*

### Confort/Sécurité

- La fonction Rajout de linge permet de rajouter ou retirer des vêtements en cours de cycle
- Ecran indiquant déroulement du cycle, vitesse d'essorage, temps restant, fin différée 24 h et recommandation de charge
- Signal sonore fin de programme
- Protection anti-débordement
- Détection mousse
- Détection antibalourd
- Sécurité enfants

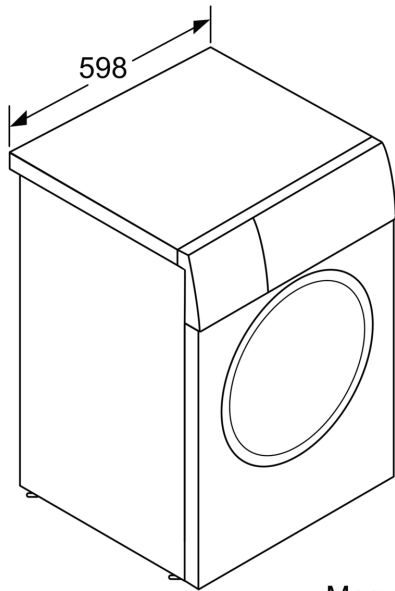
### Caractéristiques techniques

- Hauteur x Largeur appareil : 84.8 cm x 59.8 cm
- Profondeur appareil hors porte : 54.6 cm
- Profondeur appareil porte incluse : 58.4 cm
- Profondeur appareil porte ouverte : 95.6 cm
- Lave-linge ne permettant pas le montage en colonne avec un sèche-linge au-dessus

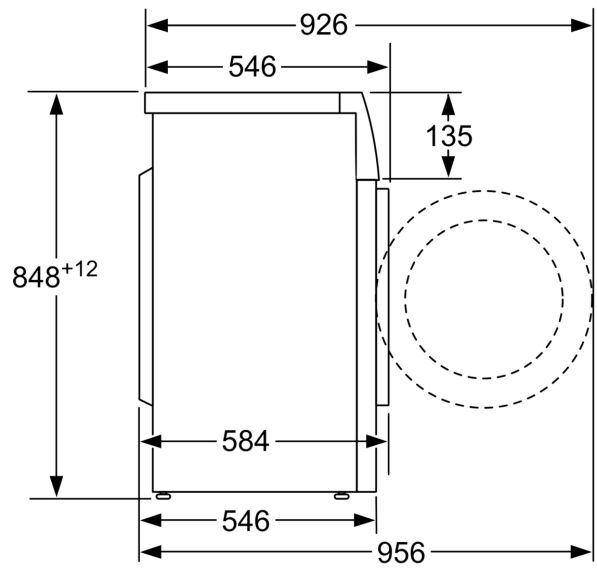
\*\* valeur arrondie

\*\*\* Comparaison entre la durée du programme Synthétiques 40°C et celle du programme Synthétiques 40°C avec option SpeedPerfect activée

**Série 2, Lave-linge front, 7 kg, 1400  
trs/min  
WAJ28067FF**



Mesures en mm



Mesures en mm