

Série 2, Lave-vaisselle tout intégrable, 45 cm SRV2IKX10E



Votre vaisselle parfaitement sèche par la simple pression d'une touche.

- **Option Séchage Extra** : une phase de séchage plus longue pour un résultat optimal sur la vaisselle difficile à sécher comme le plastique.
- **Le panier supérieur est réglable en hauteur pour loger des assiettes plus grandes dans le panier inférieur.**
- **Info Light** : témoin lumineux de fonctionnement au sol.
- **Aqua Stop** : garantie Bosch en cas de dégâts des eaux - pour toute la durée de vie de l'appareil.*
- **Technologie Active Water** : une consommation d'eau adaptée à la quantité de vaisselle chargée.

Données techniques

Classe d'efficacité énergétique: F
Consommation énergétique pour 100 cycles Eco: 78 kWh
Nombre maximum de couverts: 9
Consommation d'eau du programme Eco: 9.5 l
Durée du programme Eco: 3:35 h
Niveau sonore: 48 dB(A) re 1 pW
Classe de niveau sonore: C
Type de construction: Encastrable
Hauteur avec top: 0 mm
Dimensions du produit: 815 x 448 x 550 mm
Niche d'encastrement: 815-875 x 450 x 550 mm
Profondeur porte ouverte à 90°: 1150 mm
Pieds réglables: Oui - tous depuis l'avant uniquement
Réglage maximum de la hauteur des pieds: 60 mm
Plinthe réglable: Horizontalement et verticalement
Poids net: 27.1 kg
Poids brut: 28.9 kg
Puissance de raccordement: 2400 W
Intensité: 10 A
Tension: 220-240 V
Fréquence: 50; 60 Hz
Indice de réparabilité: 7.6
Longueur du cordon électrique: 175.0 cm
Type de prise: Fiche cont.terre/Gard.fil ter.
Longueur du tuyau d'alimentation: 165 cm
Longueur du tuyau d'évacuation: 205 cm
Code EAN: 4242005322510
Type d'installation: Tout intégrable

Accessoires en option

SGZ1010	RALLONGE AQUASTOP
SGZ3003	Panier à couverts argentés
SMZ1051EU :	
SMZ5000	KIT LAVAGE 4ELEMENTS POUR LAVE-VAISSELLE
SMZ5003	CHARNIERES DE PLINTHE
SMZ5006	JEU DE FIXATION NIRO
SMZ5300	SUPPORT VERRES A PIED PANIERS MAXFLEX/PR



Série 2, Lave-vaisselle tout intégrable, 45 cm SRV2IKX10E

Votre vaisselle parfaitement sèche par la simple pression d'une touche.

Confort et sécurité

- 9 couverts
- Bras de lavage DuoPower
- Système auto 3in1, détection lessivielle automatique
- Système Super Brilliance, conserve l'éclat des verres
- Boîte à produits MaxiPerformance
- Triple filtre autonettoyant
- Moteur EcoSilence Drive
- Classe d'efficacité énergétique¹ F sur une échelle allant de A à G
- Energie² / Eau³ : 78 kWh / 9.5 litres
- Durée progr. Eco⁴ : 3:35 (h:min)
- Niveau sonore : 48 dB(A) re 1 pW
- Classe d'efficacité sonore : C

Caractéristiques principales

- 4 Programmes : Eco 50 °C, Auto 45-65 °C, Intensif 70 °C, Programme 1h 65 °C
- 2 options: Séchage extra, SpeedPerfect
- Machine Care

Design

- Boutons sur la tranche
- Inscriptions en texte clair
- InfoLight rouge
- Départ différé 3-6-9h
- Paniers "Normal"
- Panier supérieur réglable en hauteur
- Porte couverts horizontal sur panier supérieur
- Roues à faible frottement sur panier inférieur et tiroir
- Butée (stopper) qui empêche le déraillement du panier inférieur
- AquaStop : garantie Bosch en cas de dégât des eaux - pour toute la durée de vie de l'appareil*

Accessoires

- Cuve inox
- Dimensions du produit (HxLxP) : 81.5 x 44.8 x 55 cm

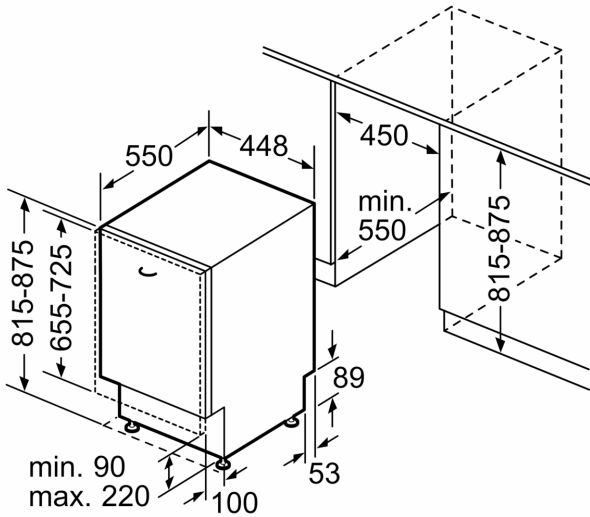
¹ Echelle d'efficacité énergétique allant de A à G

² Consommation d'énergie en kWh pour 100 cycles (en programme Eco 50 °C)

³ Consommation d'eau en litres par cycle (en programme Eco 50 °C)

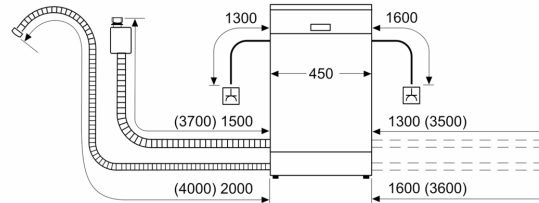
⁴ Durée du programme Eco 50 °C

**Série 2, Lave-vaisselle tout
intégrable, 45 cm
SRV2IKX10E**



Mesures en mm

mesures en mm



⏏ prise
() valeurs avec kit prolongateur