

**Série 6, Lave-vaisselle tout
intégrable, 45 cm
SPV6EMX11E**



**Meilleures performances de séchage avec
le lave-vaisselle connecté et son contrôle
intelligent.**

- **Home Connect** : appareils électroménagers dotés d'une connectivité intelligente pour une vie quotidienne facilitée.
- **Efficient Dry** : performance de séchage améliorée grâce à l'ouverture de porte automatique en fin de cycle.
- **Silence Plus** : un lave-vaisselle exceptionnellement silencieux à 44 dB.
- **Tiroir à couverts Pro** : flexibilité maximale pour une utilisation de l'espace optimale.
- **Technologie Active Water** : une consommation d'eau adaptée à la quantité de vaisselle chargée.

Classe d'efficacité énergétique (règlement (UE) 2017/1369):D
 Consommation énergétique pour 100 cycles Eco:67 kWh
 Nombre maximum de couverts:10
 Consommation d'eau du programme Eco:9.5 l
 Durée du programme Eco: 3:30 h
 Niveau sonore:44 dB(A) re 1pW
 Classe de niveau sonore:B
 Type d'installation: Encastrable
 Hauteur avec top:0 mm
 Dimensions de l'appareil (HxLxP): 815 x 448 x 550 mm
 Niche d'encastrement: 815-875 x 450 x 550 mm
 Profondeur porte ouverte à 90°: 1150 mm
 Pieds réglables:Oui - tous depuis l'avant uniquement
 Réglage maximum de la hauteur des pieds: 60 mm
 Plinthe réglable: Horizontalement et verticalement
 Poids net: 33.1 kg
 Poids brut: 34.9 kg
 Puissance de raccordement: 2400 W
 Intensité: 10 A
 Tension: 220-240 V
 Fréquence: 50; 60 Hz
 Indice de réparabilité:9.0
 Longueur du cordon électrique: 175.0 cm
 Type de prise:Fiche cont.terre/Gard.fil ter.
 Longueur du tuyau d'alimentation: 165 cm
 Longueur du tuyau d'évacuation:205 cm
 Code EAN: 4242005215041
 Type d'installation:Tout intégrable

- SGZ0BI02 JEU DE FIXATION NIRO
- SGZ1010 RALLONGE AQUASTOP
- SGZ4CB00 PANIER A COUVERTS CLASSIQUE MOBILE
- SMZ1051EU :
- SMZ5000 KIT LAVAGE 4ELEMENTS POUR LAVE-VAISSELLE
- SMZ5003 CHARNIERES DE PLINTHE
- SMZ5300 SUPPORT VERRES A PIED PANIERS MAXFLEX/PR



Série 6, Lave-vaisselle tout intégrable, 45 cm SPV6EMX11E

Meilleures performances de séchage avec le lave-vaisselle connecté et son contrôle intelligent.

Performance et consommation

- Classe d'efficacité énergétique¹ D sur une échelle allant de A à G
- Energie² / Eau³ : 67 kWh / 9.5 litres
- 10 couverts
- Durée progr. Eco⁴ : 3:30 (h:min)
- Niveau sonore : 44 dB(A) re 1 pW
- Niveau sonore progr. Silence : 41 dB
- Classe d'efficacité sonore : B
- Moteur EcoSilence Drive

Caractéristiques principales

- Home Connect : contrôle et diagnostic à distance
- 6 programmes : Eco 50 °C, Auto 45-65 °C, Intensif 70 °C, Programme 1h 65 °C, Silence 50 °C, Favourite (Pré-rinçage)
- 4 options : Home Connect, EfficientDry, Zone Intensive, SpeedPerfect+ (3 fois plus rapide)
- Machine Care
- Pre-Rinse
- Silence à la demande (via Home Connect) : réduction du bruit de votre LV selon vos besoins et à n'importe quel moment

Confort et sécurité

- Echangeur thermique + EfficientDry (Ouv. porte auto) pour des résultats de séchage parfaits
- AquaSensor qui détecte le degré de salissure
- Système Super Brilliance, conserve l'éclat des verres
- Boîte à produits MaxiPerformance
- Système auto 3in1, détection lessivielle automatique
- AquaStop : garantie Bosch en cas de dégât des eaux - pour toute la durée de vie de l'appareil*
- Départ différé : 1-24 h
- Triple filtre autonettoyant

Design

- Display sur la tranche (int.)
- Commandes sensibles (métal)
- Boutons sur la tranche
- Inscriptions en texte clair
- EmotionLight : éclairage intérieur blanc
- TimeLight blanc

Flexibilité

- Paniers VarioFlex Pro
- Tiroir à couverts
- Panier supérieur réglable avec RackMatic (3 niveaux)
- Panier supérieur avec 3 picots rabattables
- Panier inférieur avec 4 picots rabattables
- Panier inférieur avec rack grands verres
- Roues à faible frottement sur panier inférieur et tiroir

- Butée (stopper) qui empêche le déraillement du panier inférieur
- Bras de lavage DuoPower

Accessoires

- Protection anti vapeur
- Entonnoir

Caractéristiques techniques

- Dimensions du produit (HxLxP) : 81.5 x 44.8 x 55 cm
- Cuve inox

* Veuillez trouver les termes de garantie à l'adresse suivante : www.bosch-home.fr/mybosch/extension-garantie-gratuite

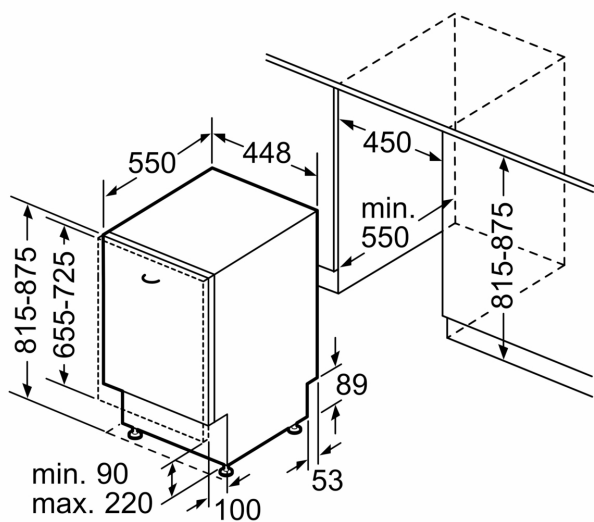
¹ Echelle d'efficacité énergétique allant de A à G

² Consommation d'énergie en kWh pour 100 cycles (en programme Eco 50 °C)

³ Consommation d'eau en litres par cycle (en programme Eco 50 °C)

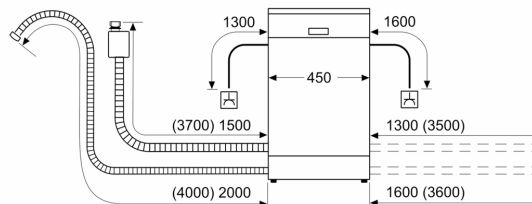
⁴ Durée du programme Eco 50 °C

**Série 6, Lave-vaisselle tout
intégrable, 45 cm
SPV6EMX11E**



Mesures en mm

mesures en mm



⌚ prise
() valeurs avec kit prolongateur