



## SPV69T70EU "SuperSilence"

### Lave-vaisselle 45 cm

### Tout intégrable


**A++**

- **A++:** lavage économique, haute performance énergétique.
- **SuperSilence:** particulièrement silencieux avec seulement 44 dB.
- **Option HygiènePlus:** rinçage à 70° pour une hygiène maximale.
- **TimeLight:** affichage du temps restant au sol.
- **Paniers et tiroir à couverts VarioFlex Pro:** espace intérieur optimisé et points de flexibilité repérables en un clin d'oeil.

#### Données techniques

Couleur de l'appareil :	N/A
Matériau de la cuve :	Inox
Top amovible :	non
Hauteur avec top (mm) :	0
Hauteur appareil (mm) :	815
Largeur de l'appareil :	448
Profondeur appareil (mm) :	550
Hauteur produit emballé (mm) :	880
Largeur produit emballé (mm) :	530
Profondeur produit emballé (mm) :	680
Réglage maximum de la hauteur des pieds (mm) :	60
Plinthe réglable :	Horizontale et verticale
Poids net (kg) :	35,722
Poids brut (kg) :	38,0
Couleur de panneau de commande :	Acier inoxydable
Puissance de raccordement (W) :	2400
Intensité (A) :	10
Tension (V) :	220-240
Fréquence (Hz) :	50; 60
Longueur du cordon électrique (cm) :	175
Type de prise :	Fiche cont.terre/Gard.fil ter.
Longueur du tuyau d'alimentation (cm) :	140
Longueur du tuyau d'évacuation (cm) :	190
Certificats de conformité :	CE, VDE
Marque :	Bosch
Référence Commerciale :	SPV69T70EU
Nombre de couverts :	10
Classe énergétique (2010/30/CE) :	A++
Consommation énergétique annuelle (kWh/annum) - NOUVEAU (2010/30/CE) :	211,00
Consommation énergétique (kWh) :	0,75
Consommation énergétique en mode "laissé sur marche" (W) - NOUVEAU (2010/30/CE) :	0,10
Consommation d'eau annuelle (l/annum) - NOUVEAU (2010/30/CE) :	2660
Classe d'efficacité de séchage :	A
Programme de référence :	Eco
Durée du cycle du programme de référence (min) :	195
Niveau sonore (dB(A) re 1 pW) :	44
Type d'installation :	Intégration total



#### Accessoires en option

- SGZ1010 : RALLONGE AQUASTOP  
 SMZ5000 : KIT LAVAGE 4ELEMENTS POUR LAVE-VAISSELLE  
 SMZ5300 : SUPPORT VERRES A PIED PANIERS VL OU VFL





## Lave vaisselle

### SPV69T70EU "SuperSilence"

#### Lave-vaisselle 45 cm

#### Tout intégrable

---

##### Caractéristiques principales

- Timelight: projection du temps restant au sol
- Classe d'efficacité énergétique : A++ sur une échelle allant de A+++ à D
- Classe d'efficacité de séchage : A
- Tiroir à couverts VarioFlex® Pro
- 10 couverts
- Niveau sonore : 44 dB (A) re 1 pW
- Consommations progr. Eco 50 °C: 9.5 l / 0.75 kWh
- Consommation d'eau annuelle: 2660 litres
- Consommation électrique annuelle: 211 kWh

##### Programmes/Options

- 6 Programmes : Auto 35-45 °C, Auto 45-65 °C, Auto 65-75 °C, Eco 50 °C, Rapide 45 °C, Prélavage
- 4 options : Zone Intensive, VarioSpeed Plus (3 fois plus rapide), Demi-charge, hygiènePlus

##### Caractéristiques techniques

- Bras de lavage DuoPower
- Moteur EcoSilence Drive
- Départ différé : 1-24 h
- Signal sonore de fin de cycle
- Boîte à produits MaxiPerformance
- Système auto 3in1, détection lessivielle automatique
- Echangeur thermique qui protège la vaisselle.
- AquaSensor qui détecte le degré de salissure, Capacité Variable Automatique qui reconnaît la charge de vaisselle
- Système Super Brilliance, conserve l'éclat des verres
- Paniers VarioFlex® Pro avec picots rabattables de couleur
- Panier supérieur réglable avec RackMatic (3 niveaux)
- Douchette grands plats

##### Confort/Sécurité

- Sécurité AquaStop 100% anti fuite, avec garantie
- Régénération électronique
- Triple filtre autonettoyant

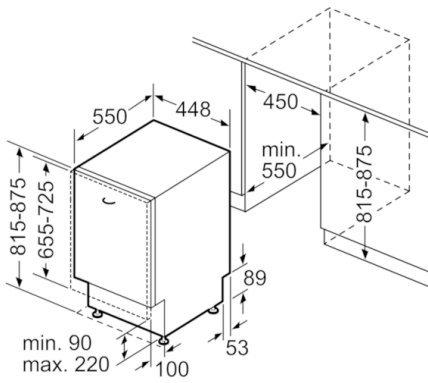


## Lave vaisselle

### SPV69T70EU "SuperSilence"

Lave-vaisselle 45 cm

Tout intégrable



Mesures en mm