

**Série 4, Lave-vaisselle tout  
intégrable, 45 cm  
SPV4XMX28E**



**Chargement flexible et contrôle intelligent  
de votre lave-vaisselle via l'application  
Home Connect.**

- **Home Connect** : appareils électroménagers dotés d'une connectivité intelligente pour une vie quotidienne facilitée.
- **Option Séchage Extra** : une phase de séchage plus longue pour un résultat optimal sur la vaisselle difficile à sécher comme le plastique.
- **Programme Silence** : la façon la plus silencieuse d'utiliser votre lave-vaisselle.
- **Tiroir à couverts** : libérez de la place pour les couverts et les petits ustensiles de cuisine.
- **Technologie Active Water** : une consommation d'eau adaptée à la quantité de vaisselle chargée.

Classe d'efficacité énergétique (règlement (UE) 2017/1369):	..... F
Consommation énergétique pour 100 cycles Eco:	..... 84 kWh
Nombre maximum de couverts:	..... 10
Consommation d'eau du programme Eco:	..... 9.5 l
Durée du programme Eco:	..... 3:40 h
Niveau sonore:	..... 46 dB(A) re 1 pW
Classe de niveau sonore:	..... C
Type d'installable:	..... Encastrable
Hauteur avec top:	..... 0 mm
Dimensions du produit:	..... 815 x 448 x 550 mm
Niche d'encastrement:	..... 815-875 x 450 x 550 mm
Profondeur porte ouverte à 90°:	..... 1155 mm
Pieds réglables:	..... Oui - tous depuis l'avant uniquement
Réglage maximum de la hauteur des pieds:	..... 60 mm
Plinthe réglable:	..... Horizontalement et verticalement
Poids net:	..... 28.8 kg
Poids brut:	..... 30.6 kg
Puissance de raccordement:	..... 2400 W
Intensité:	..... 10 A
Tension:	..... 220-240 V
Fréquence:	..... 50; 60 Hz
Indice de réparabilité:	..... 8.9
Longueur du cordon électrique:	..... 175.0 cm
Type de prise:	..... Fiche cont.terre/Gard.fil ter.
Longueur du tuyau d'alimentation:	..... 165 cm
Longueur du tuyau d'évacuation:	..... 205 cm
Code EAN:	..... 4242005216260
Type d'installation:	..... Tout intégrable

- SGZ0BI02 JEU DE FIXATION NIRO
- SGZ1010 RALLONGE AQUASTOP
- SGZ4CB00 PANIER A COUVERTS CLASSIQUE MOBILE
- SMZ1051EU :
- SMZ5000 KIT LAVAGE 4ELEMENTS POUR LAVE-VAISSELLE
- SMZ5003 CHARNIERES DE PLINTHE
- SMZ5300 SUPPORT VERRES A PIED PANIERS MAXFLEX/PR



## Série 4, Lave-vaisselle tout intégrable, 45 cm SPV4XMX28E

### Chargement flexible et contrôle intelligent de votre lave-vaisselle via l'application Home Connect.

#### Performance et consommation

- Classe d'efficacité énergétique<sup>1</sup> F sur une échelle allant de A à G
- Energie<sup>2</sup> / Eau<sup>3</sup> : 84 kWh / 9.5 litres
- 10 couverts
- Durée progr. Eco<sup>4</sup> : 3:40 (h:min)
- Niveau sonore : 46 dB(A) re 1 pW
- Niveau sonore progr. Silence : 43 dB
- Classe d'efficacité sonore : C
- Moteur EcoSilence Drive

#### Caractéristiques principales

- Home Connect : contrôle et diagnostic à distance
- 6 programmes : Eco 50 °C, Auto 45-65 °C, Intensif 70 °C, Programme 1h 65 °C, Silence 50 °C, Favourite (Pré-rinçage)
- 4 options : Home Connect, Séchage extra, Zone Intensive, SpeedPerfect+ (3 fois plus rapide)
- Machine Care
- Pre-Rinse
- Silence à la demande (via Home Connect) : réduction du bruit de votre LV selon vos besoins et à n'importe quel moment

#### Confort et sécurité

- Échangeur thermique.
- AquaSensor qui détecte le degré de salissure
- Système Super Brilliance, conserve l'éclat des verres
- Boîte à produits MaxiPerformance
- Système auto 3in1, détection lessivielle automatique
- AquaStop : garantie Bosch en cas de dégât des eaux - pour toute la durée de vie de l'appareil\*
- Départ différé : 1-24 h
- Triple filtre autonettoyant

#### Design

- Display sur la tranche (int.)
- Boutons sur la tranche
- Inscriptions en texte clair
- InfoLight rouge

#### Flexibilité

- Paniers VarioFlex
- Tiroir à couverts : 3ème niveau de chargement
- Panier supérieur réglable avec RackMatic (3 niveaux)
- Panier supérieur avec 2 rangées de picots rabattables
- Panier inférieur avec 2 rangées de picots rabattables
- Panier inférieur avec rack grands verres
- Roues à faible frottement sur panier inférieur et tiroir
- Butée (stopper) qui empêche le déraillement du panier inférieur
- Bras de lavage DuoPower

#### Accessoires

- Protection anti vapeur
- Entonnoir

#### Caractéristiques techniques

- Dimensions du produit (HxLxP) : 81.5 x 44.8 x 55 cm
- Cuve inox

\* Veuillez trouver les termes de garantie à l'adresse suivante : [www.bosch-home.fr/mybosch/extension-garantie-gratuite](http://www.bosch-home.fr/mybosch/extension-garantie-gratuite)

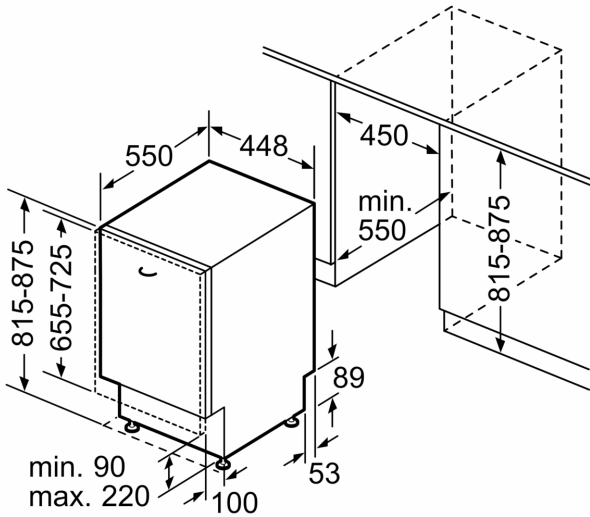
<sup>1</sup> Echelle d'efficacité énergétique allant de A à G

<sup>2</sup> Consommation d'énergie en kWh pour 100 cycles (en programme Eco 50 °C)

<sup>3</sup> Consommation d'eau en litres par cycle (en programme Eco 50 °C)

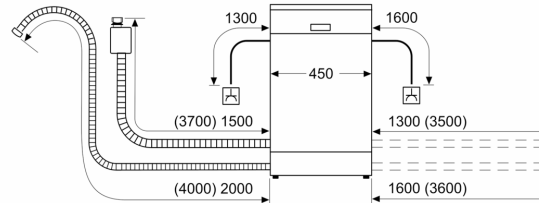
<sup>4</sup> Durée du programme Eco 50 °C

**Série 4, Lave-vaisselle tout  
intégrable, 45 cm  
SPV4XMX28E**



Mesures en mm

mesures en mm



⏏ prise  
() valeurs avec kit prolongateur