



Série 2, Lave-vaisselle tout intégrable, 45 cm SPV25CX00E



Lave-vaisselle SilencePlus, délicat, même avec vos oreilles grâce au programme Silence

- **Option Séchage Extra** : une phase de séchage plus longue pour un résultat optimal sur la vaisselle difficile à sécher comme le plastique.
- **Programme Silence** : la façon la plus silencieuse d'utiliser votre lave-vaisselle.
- **SilencePlus et programme silence** : agréablement silencieux à 48 dB, encore plus avec le programme silence.
- Le panier supérieur est réglable en hauteur pour loger des assiettes plus grandes dans le panier inférieur.
- **InfoLight** : témoin lumineux de fonctionnement au sol

Données techniques

Classe d'efficacité énergétique: F
Consommation énergétique pour 100 cycles de programme Eco: 78 kWh
Nombre maximum de couverts: 9
Consommation d'eau du programme Eco en litres par cycle: 8,5 l
Durée du programme: 3:15 h
Émissions de bruit acoustique dans l'air: 48 dB(A) re 1 pW
Classe d'émissions de bruit acoustique dans l'air: C
Type de construction: Encastrable
Hauteur avec top: 0 mm
Dimensions du produit: 815 x 448 x 550 mm
Niche d'encastrement: 815-875 x 450 x 550 mm
Certificats de conformité: CE, VDE
Profondeur porte ouverte à 90°: 1150 mm
Pieds réglables: Oui - tous depuis l'avant uniquement
Réglage maximum de la hauteur des pieds: 60 mm
Plinthe réglable: Horizontale et verticale
Poids net: 29,225 kg
Poids brut: 31,0 kg
Puissance de raccordement: 2400 W
Intensité: 10 A
Tension: 220-240 V
Fréquence: 50; 60 Hz
Longueur du cordon électrique: 175 cm
Type de prise: Fiche cont.terre/Gard.fil ter.
Longueur du tuyau d'alimentation: 165 cm
Longueur du tuyau d'évacuation: 205 cm
Code EAN: 4242005070701
Type de montage: Intégration total



Accessoires en option

SGZ1010 : RALLONGE AQUASTOP
SMZ5000 : KIT LAVAGE 4ELEMENTS POUR LAVE-VAISSELLE
SMZ5300 : SUPPORT VERRES A PIED PANIERS MAXIFLEX/PR



4 242005 070701



Série 2, Lave-vaisselle tout intégrable, 45 cm SPV25CX00E

Lave-vaisselle SilencePlus, délicat, même avec vos oreilles grâce au programme Silence

Caractéristiques principales

- Classe d'efficacité énergétique : A+ sur une échelle allant de A+++ à D
- Classe d'efficacité de séchage : A
- 9 couverts
- Niveau sonore : 48 dB (A) re 1 pW
- Niveau sonore progr. Silence : 45
- Consommations progr. Eco 50 °C : 8.5 l / 0.78 kWh
- Consommation d'eau annuelle : 2380 litres
- Consommation électrique annuelle : 220 kWh

Programmes/Options

- 5 Programmes : Intensif 70 °C, Normal 45-65 °C, Eco 50 °C, Silence 50 °C, Programme 1h 65 °C
- Option : Séchage Extra

Caractéristiques techniques

- Bras de lavage DuoPower
- Moteur EcoSilence Drive
- Départ différé 3-6-9h
- Signal sonore de fin de cycle
- InfoLight : témoin lumineux de fonctionnement au sol
- Boîte à produits MaxiPerformance
- Système auto 3in1, détection lessivielle automatique
- Échangeur thermique
- AquaSensor qui détecte le degré de salissure, Capacité Variable Automatique qui reconnaît la charge de vaisselle
- Système Super Brilliance, conserve l'éclat des verres
- Paniers Vario

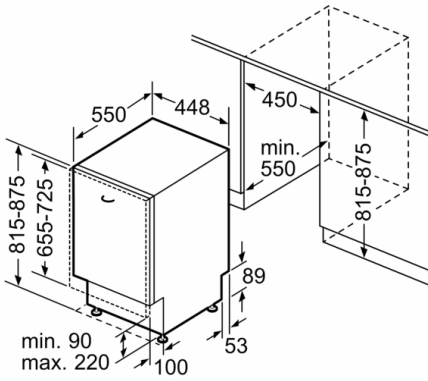
Confort/Sécurité

- AquaStop : garantie Bosch en cas de dégât des eaux - pour toute la durée de vie de l'appareil
- Régénération électronique
- Triple filtre autonettoyant
- Cuve inox

* Veuillez trouver les termes de garantie à l'adresse suivante :
www.bosch-home.fr/mybosch/extension-garantie-gratuite



**Série 2, Lave-vaisselle tout intégrable, 45 cm
SPV25CX00E**



Mesures en mm

