

**Série 6, Lave-vaisselle tout
intégrable, 60 cm
SMV6ZDX49E**



Accessoires en option

SGZ0BI01	Jeu de fixation Niro
SGZ1010	RALLONGE AQUASTOP
SGZ8BI00	KIT DE FIXATION POUR PORTE SEQUENCEE
SMZ1051EU :	
SMZ2014	PANIER POUR VERRE A LONG PIED
SMZ2056	PORTE INOX POUR LV 60 TOUT INTEGRABLE
SMZ5000	KIT LAVAGE 4ELEMENTS POUR LAVE-VAISSELLE
SMZ5002	PANIER A COUVERTS ARGENTES
SMZ5003	CHARNIERES DE PLINTHE
SMZ5035	Kit de Parement, 81,5 cm de haut
SMZ5300	SUPPORT VERRES A PIED PANIERS MAXFLEX/PR

**Les lave-vaisselles PerfectDry offrent les
meilleurs résultats de séchage en étant
économe en énergie et un espace
supplémentaire pour tous vos petits
objets difficiles à ranger.**

- **Home Connect** : appareils électroménagers dotés d'une connectivité intelligente pour une vie quotidienne facilitée.
- **Perfect Dry** : toute votre vaisselle ressort parfaitement sèche et vous économisez de l'énergie.
- **Silence Plus** : un lave-vaisselle exceptionnellement silencieux à 42 dB.
- **Troisième panier Extra Space** : un panier supplémentaire dédié aux petits ustensiles de cuisine.
- **Extra Clean Zone** : nettoyage intense dans le panier supérieur.

Données techniques

Classe d'efficacité énergétique:C
Consommation énergétique pour 100 cycles Eco: 74 kWh
Nombre maximum de couverts:13
Consommation d'eau du programme Eco:9.5 l
Durée du programme Eco: 3:55 h
Niveau sonore:42 dB(A) re 1 pW
Classe de niveau sonore: B
Type d'installation: Encastrable
Hauteur avec top: 0 mm
Dimensions du produit:815 x 598 x 550 mm
Niche d'encastrement: 815-875 x 600 x 550 mm
Profondeur porte ouverte à 90°: 1150 mm
Pieds réglables:Oui - tous depuis l'avant uniquement
Réglage maximum de la hauteur des pieds: 60 mm
Plinthe réglable: Horizontalement et verticalement
Poids net: 47.2 kg
Poids brut: 49.0 kg
Puissance de raccordement: 2400 W
Intensité: 10 A
Tension: 220-240 V
Fréquence: 50; 60 Hz
Indice de réparabilité:9.0
Longueur du cordon électrique: 175.0 cm
Type de prise:Fiche cont.terre/Gard.fil ter.
Longueur du tuyau d'alimentation: 165 cm
Longueur du tuyau d'évacuation: 190 cm
Code EAN: 4242005173839
Type d'installation: Tout intégrable



Série 6, Lave-vaisselle tout intégrable, 60 cm SMV6ZDX49E

Les lave-vaisselles PerfectDry offrent les meilleurs résultats de séchage en étant économe en énergie et un espace supplémentaire pour tous vos petits objets difficiles à ranger.

Performance et consommation

- Classe d'efficacité énergétique¹ C sur une échelle allant de A à G
- Energie² / Eau³ : 74 kWh / 9.5 litres
- 13 couverts
- Durée progr. Eco⁴ : 3:55 (h:min)
- Niveau sonore : 42 dB(A) re 1 pW
- Niveau sonore progr. Silence : 40 dB
- Classe d'efficacité sonore : B
- Moteur EcoSilence Drive

Caractéristiques principales

- Technologie de séchage Zeolith
- Home Connect : contrôle et diagnostic à distance
- 8 Programmes : Eco 50 °C, Auto 45-65 °C, Intensif 70 °C, Quotidien 60 °C, Rapide 45 °C, Verre 40 °C, Silence 50 °C, Favourite (Pré-rinçage)
- 4 options : Home Connect, Séchage extra, Zone Intensive, SpeedPerfect+ (3 fois plus rapide)
- Machine Care
- Pre-Rinse
- Silence à la demande (via Home Connect) : réduction du bruit de votre LV selon vos besoins et à n'importe quel moment

Confort et sécurité

- Échangeur thermique.
- AquaSensor qui détecte le degré de salissure
- Extra Clean Zone (zone hydraulique) : nettoyage en profondeur des plats les plus incrustés dans le panier supérieur
- Système Super Brilliance, conserve l'éclat des verres
- Boîte à produits MaxiPerformance
- Système auto 3in1, détection lessivielle automatique
- AquaStop : garantie Bosch en cas de dégât des eaux - pour toute la durée de vie de l'appareil*
- Départ différé : 1-24 h
- Triple filtre autonettoyant

Design

- Display sur la tranche (int.)
- Commandes sensibles (métal)
- Boutons sur la tranche
- Inscriptions en texte clair
- EmotionLight : éclairage intérieur blanc
- TimeLight blanc

Flexibilité

- Paniers MaxFlex avec TouchPoints rouges
- 3ème panier de chargement (Extra Space) : 25% d'espace supplémentaire par rapport à un tiroir à couverts
- Panier supérieur réglable avec RackMatic (2 niveaux)
- Panier supérieur avec 2 rangées de picots rabattables
- Panier inférieur avec 6 rangées de picots rabattables
- Panier à couverts variable dans panier inférieur
- Roues avec roulement à billes sur panier supérieur
- Roues à faible frottement sur panier inférieur et tiroir

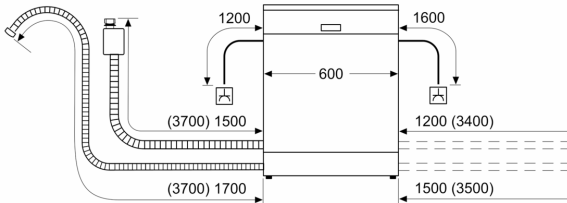
- Butée (stopper) qui empêche le déraillement du panier inférieur
- Porte-couteaux amovible dans le 3ème panier

Accessoires

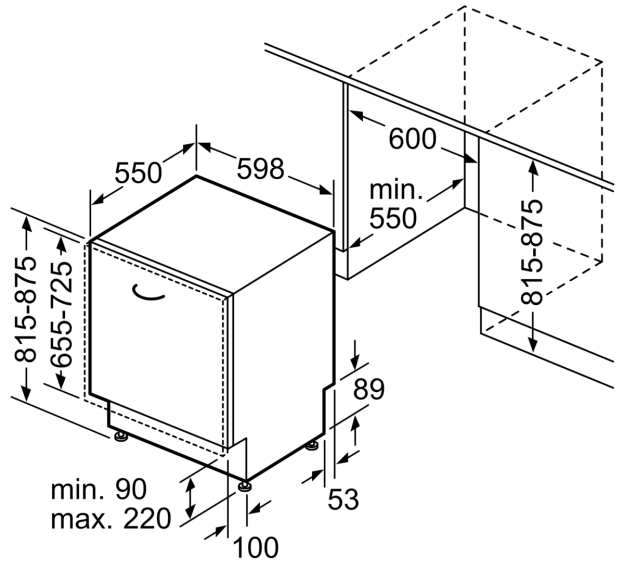
- Protection anti vapeur

**Série 6, Lave-vaisselle tout
intégrable, 60 cm
SMV6ZDX49E**

mesures en mm



⚡ prise
() valeurs avec kit prolongateur



Mesures en mm