



Série 6, Lave-vaisselle tout intégrable, 60 cm SMV68TX00E



Lave-vaisselle SuperSilence Plus avec programme Silence : l'expérience d'un silence exceptionnel

- **Option Séchage Extra** : une phase de séchage plus longue pour un résultat optimal sur la vaisselle difficile à sécher comme le plastique.
- **Tiroir VarioFlex Pro** : flexibilité maximale pour une utilisation de l'espace optimale.
- **TimeLight** : projection du temps restant au sol
- **EmotionLight®** : Lumière blanche diffusée à l'intérieur de l'appareil pour une parfaite vision sur la vaisselle.
- **SuperSilence Plus et programme silence** : extrêmement silencieux à 39dB, encore plus avec le programme silence.

Données techniques

Classe d'efficacité énergétique: E
 Consommation énergétique pour 100 cycles de programme Eco: 95 kWh
 Nombre maximum de couverts: 14
 Consommation d'eau du programme Eco en litres par cycle: 9,5 l
 Durée du programme: 3:15 h
 Émissions de bruit acoustique dans l'air: 39 dB(A) re 1 pW
 Classe d'émissions de bruit acoustique dans l'air: B
 Type de construction: Encastrable
 Hauteur avec top: 0 mm
 Dimensions du produit: 815 x 598 x 550 mm
 Niche d'encastrement: 815-875 x 600 x 550 mm
 Certificats de conformité: CE, VDE
 Profondeur porte ouverte à 90°: 1150 mm
 Pieds réglables: Oui - tous depuis l'avant uniquement
 Réglage maximum de la hauteur des pieds: 60 mm
 Plinthe réglable: Horizontale et verticale
 Poids net: 48,2 kg
 Poids brut: 50,5 kg
 Puissance de raccordement: 2400 W
 Intensité: 10 A
 Tension: 220-240 V
 Fréquence: 50; 60 Hz
 Longueur du cordon électrique: 175 cm
 Type de prise: Fiche cont.terre/Gard.fil ter.
 Longueur du tuyau d'alimentation: 165 cm
 Longueur du tuyau d'évacuation: 190 cm
 Code EAN: 4242002983080
 Type de montage: Intégration total



Accessoires en option

SGZ1010 : RALLONGE AQUASTOP
 SMZ2056 : PORTE INOX POUR LV 60 TOUT INTEGRABLE
 SMZ5300 : SUPPORT VERRES A PIED PANIERS MAXIFLEX/PR



4 242002 983080



Série 6, Lave-vaisselle tout intégrable, 60 cm SMV68TX00E

² Consommation d'énergie en kWh pour 100 cycles (en programme Eco 50 °C)

³ Consommation d'eau en litres par cycle (en programme Eco 50 °C)

⁴ Durée du programme Eco 50 °C

Lave-vaisselle SuperSilence Plus avec programme Silence : l'expérience d'un silence exceptionnel

Caractéristiques principales

- 14 couverts
- Classe d'efficacité énergétique¹ E sur une échelle allant de A à G
- Energie² / Eau³ : 95 kWh / 9.5 litres
- Durée progr. Eco⁴ : 3:15 (h:min)
- Niveau sonore : 39 dB(A) re 1 pW
- Classe d'efficacité sonore : B
- Timelight : projection du temps restant au sol
- EmotionLight : éclairage intérieur blanc
- Tiroir à couverts
- Niveau sonore progr. Silence : 37

Programmes/Options

- 8 Programmes : Intensif 70 °C, Auto 45-65 °C, Eco 50 °C, Silence 50 °C, Verre 40 °C, Programme 1h 65 °C, Rapide 45 °C, Prélavage (Pré-rinçage)
- 4 options : Zone Intensive, VarioSpeed Plus (3 fois plus rapide), HygiènePlus, Séchage Extra
- Programme Entretien de la machine

Caractéristiques techniques

- Moteur EcoSilence Drive
- Commandes sensibles (métal)
- Départ différé : 1-24 h
- Signal sonore de fin de cycle
- Boîte à produits MaxiPerformance
- Système auto 3in1, détection lessivielle automatique
- Échangeur thermique.
- AquaSensor qui détecte le degré de salissure, Capacité Variable Automatique qui reconnaît la charge de vaisselle
- Système Super Brilliance, conserve l'éclat des verres
- highTP avec TouchPoints rouges
- Panier supérieur réglable avec RackMatic (3 niveaux)
- Panier inférieur avec rack grands verres

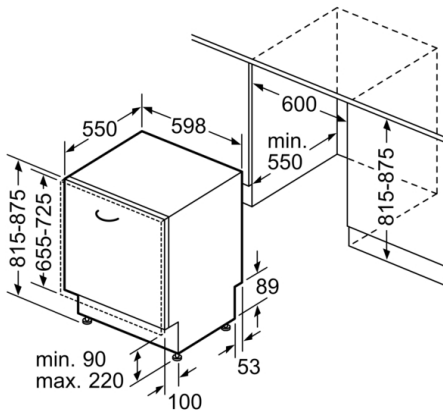
Confort/Sécurité

- AquaStop : garantie Bosch en cas de dégât des eaux - pour toute la durée de vie de l'appareil
- Régénération électronique.
- Triple filtre autonettoyant
- Cuve inox

¹ Echelle d'efficacité énergétique allant de A à G



**Série 6, Lave-vaisselle tout intégrable, 60 cm
SMV68TX00E**



Mesures en mm

