



Série 6, Lave-vaisselle tout intégrable, 60 cm SMV68IX00E



Accessoires en option

SGZ1010 : RALLONGE AQUASTOP
SMZ2056 : PORTE INOX POUR LV 60 TOUT INTEGRABLE
SMZ5000 : KIT LAVAGE 4ELEMENTS POUR LAVE-VAISSELLE
SMZ5100 : PANIER A COUVERTS CLASSIQUE MOBILE
SMZ5300 : SUPPORT VERRES A PIED PANIERS MAXFLEX/PR

Lave-vaisselle SuperSilence avec programme Silence

- **Option Séchage Extra** : une phase de séchage plus longue pour un résultat optimal sur la vaisselle difficile à sécher comme le plastique.
- **InfoLight** : témoin lumineux de fonctionnement au sol
- **Technologie ActiveWater** : une consommation d'eau adaptée à la quantité de vaisselle chargée.
- **Moteur EcoSilence Drive** : économie, silence et longévité.
- **AquaStop** : garantie Bosch en cas de dégât des eaux - pour toute la durée de vie de l'appareil.*

Données techniques

Classe d'efficacité énergétique: D
Consommation énergétique pour 100 cycles de programme Eco: 84 kWh
Nombre maximum de couverts: 13
Consommation d'eau du programme Eco en litres par cycle: 9,5 l
Durée du programme: 3:55 h
Émissions de bruit acoustique dans l'air: 44 dB(A) re 1 pW
Classe d'émissions de bruit acoustique dans l'air: B
Type de construction: Encastrable
Hauteur avec top: 0 mm
Dimensions du produit: 815 x 598 x 550 mm
Niche d'encastrement: 815-875 x 600 x 550 mm
Certificats de conformité: CE, VDE
Profondeur porte ouverte à 90°: 1150 mm
Pieds réglables: Oui - tous depuis l'avant uniquement
Réglage maximum de la hauteur des pieds: 60 mm
Plinthe réglable: Horizontale et verticale
Poids net: 37,7 kg
Poids brut: 40,0 kg
Puissance de raccordement: 2400 W
Intensité: 10 A
Tension: 220-240 V
Fréquence: 50; 60 Hz
Longueur du cordon électrique: 175 cm
Type de prise: Fiche cont.terre/Gard.fil ter.
Longueur du tuyau d'alimentation: 165 cm
Longueur du tuyau d'évacuation: 190 cm
Code EAN: 4242002960043
Type de montage: Intégration total



4 242002 960043



Série 6, Lave-vaisselle tout intégrable, 60 cm SMV68IX00E

Lave-vaisselle SuperSilence avec programme Silence

Caractéristiques principales

- 13 couverts
- Classe d'efficacité énergétique¹ D sur une échelle allant de A à G
- Energie² / Eau³ : 84 kWh / 9.5 litres
- Durée progr. Eco⁴ : 3:55 (h:min)
- Niveau sonore : 44 dB(A) re 1 pW
- Classe d'efficacité sonore : B
- Niveau sonore progr. Silence : 41 dB

Programmes/Options

- 8 Programmes : Intensif 70 °C, Auto 45-65 °C, Eco 50 °C, Silence 50 °C, Verre 40 °C, Programme 1h 65 °C, Rapide 45 °C, Prélavage (Pré-rinçage)
- 4 options : Zone Intensive, VarioSpeed Plus (3 fois plus rapide), HygiènePlus, Séchage Extra
- Programme Entretien de la machine

Caractéristiques techniques

- Moteur EcoSilence Drive
- Commandes sensibles (métal)
- Départ différé : 1-24 h
- Signal sonore de fin de cycle
- InfoLight : témoin lumineux de fonctionnement au sol
- Boîte à produits MaxiPerformance
- Système auto 3in1, détection lessivielle automatique
- Échangeur thermique.
- AquaSensor qui détecte le degré de salissure, Capacité Variable Automatique qui reconnaît la charge de vaisselle
- Système Super Brilliance, conserve l'éclat des verres
- Panier supérieur réglable avec RackMatic (3 niveaux)

Confort/Sécurité

- AquaStop : garantie Bosch en cas de dégât des eaux - pour toute la durée de vie de l'appareil
- Régénération électronique.
- Triple filtre autonettoyant
- Cuve inox

¹ Echelle d'efficacité énergétique allant de A à G

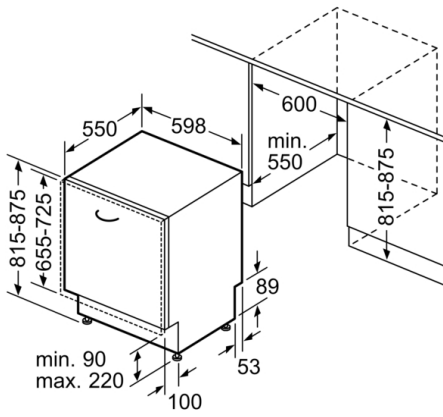
² Consommation d'énergie en kWh pour 100 cycles (en programme Eco 50 °C)

³ Consommation d'eau en litres par cycle (en programme Eco 50 °C)

⁴ Durée du programme Eco 50 °C



Série 6, Lave-vaisselle tout intégrable, 60 cm SMV68IX00E



Mesures en mm

